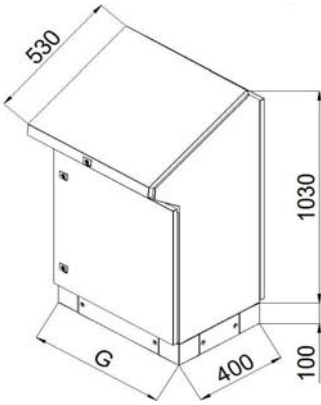


KMT 2000 KONTROL MASALARI



Genişlik (G)	Yükseklik (Y)	Derinlik (D)	Ref.No
600	1130	400	526.400
800	1130	400	528.400
1000	1130	400	520.400
1200	1130	400	522.400

Malzeme :

Gövde : 1,50 mm DKP sac

Kapaklar : 1,50 mm DKP sac

Montaj Plakası : 2.00 mm GLV sac

Yüzey İşlem :DKP parçalar ; demir-fosfat kaplama ve RAL 7035 pütürlü epoksi polyester toz boya

Koruma Derecesi : IP54(EN 60 529)

Poliüretan dökme conta

Ürün İçeriği :Gövde , Alt Kapak, Ön Kapak, 100 mm. Baza, 2 adet Montaj Plakası, Üst Kapak, Arka Kapak.