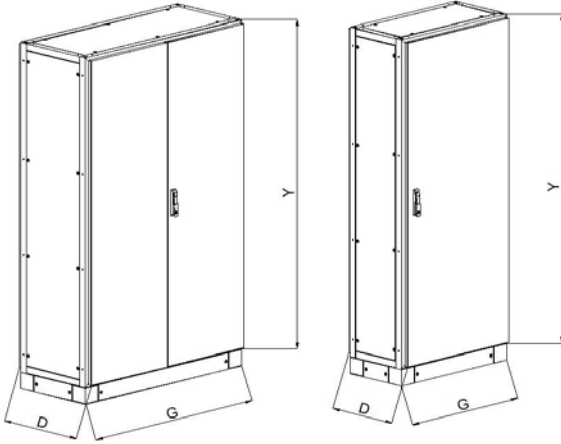


## PASLANMAZ DT 1000 SERİSİ

### PASLANMAZ DİKİLİ TİP MONTAJ PLAKALI PANOLAR (IP55)



Genişlik (G)	Yükseklik (Y)	Derinlik (D)	Ref. No
600	1800	400	<b>116.184.F-K</b>
		500	<b>116.185.F-K</b>
		600	<b>116.186.F-K</b>
	2000	400	<b>116.204.F-K</b>
		500	<b>116.205.F-K</b>
		600	<b>116.206.F-K</b>
800	1800	400	<b>118.184.F-K</b>
		500	<b>118.185.F-K</b>
		600	<b>118.186.F-K</b>
	2000	400	<b>118.204.F-K</b>
		500	<b>118.205.F-K</b>
		600	<b>118.206.F-K</b>
1000	2000	400	<b>110.204.F-K</b>
		500	<b>110.205.F-K</b>
		600	<b>110.206.F-K</b>
1200	2000	400	<b>112.204.F-K</b>
		500	<b>112.205.F-K</b>
		600	<b>112.206.F-K</b>

#### Malzeme :

Gövde : 1,50 mm 304 Paslanamaz sac  
 Ön Kapı : 2,00 mm 304 Paslanamaz sac  
 Kapaklar : 1,50 mm 304 Paslanamaz sac  
 Montaj Plakası : 2,00 mm Galvaniz sac

#### Koruma Derecesi :

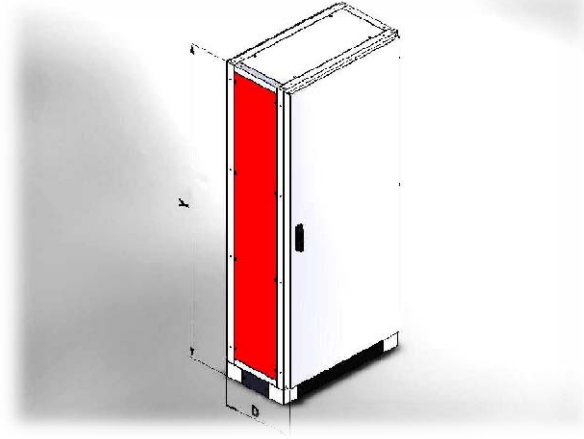
IP55 ( EN 60 529)  
 Poliretan dökme conta

#### Ürün İçeriği :

Gövde, Ön Kapı , Arka Kapak, Yan kapaklar, Üst kapak, Alt kapak, Montaj Plakası, 100 mm. H Baza

## PASLANMAZ DT 1000 SERİSİ

### PASLANMAZ DİKİLİ TİP YAN KAPAKLAR



Genişlik (G)	Derinlik (D)	Ref. No
1800	400	932.418-K
	500	932.518-K
	600	932.618-K
2000	400	932.420-K
	500	932.520-K
	600	932.620-K

\* Referans numarası 2 adet (1 Çift) yan kapağı ve bağlantı parçalarını kapsamaktadır.