

ARES / Öne Çıkan Özellikler



ARES / Öne Çıkan Özellikler

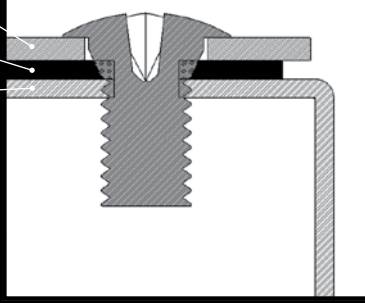


ARES / Öne Çıkan Özellikler

Alt-üst kapak

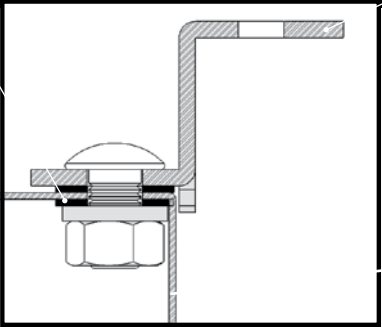
3mm conta

Pano gövdesi



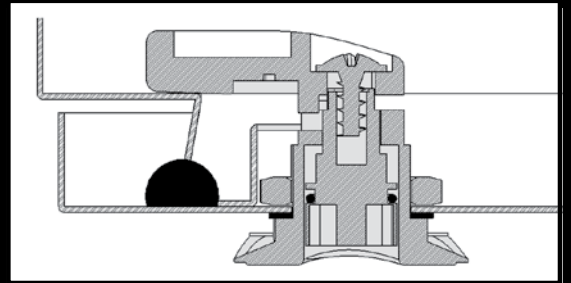
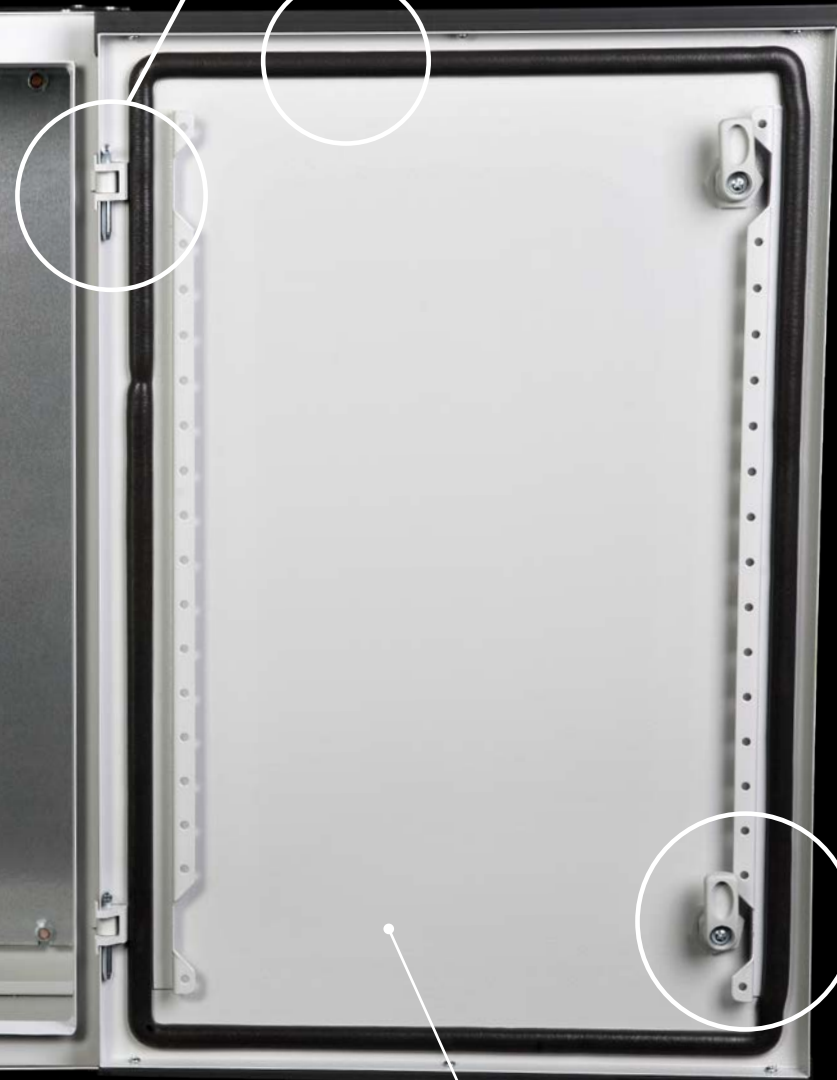
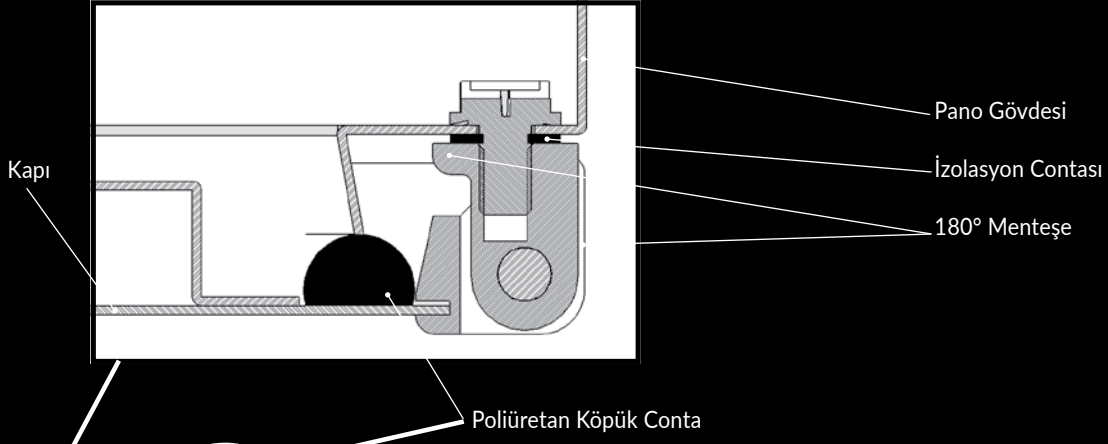
İzolasyon
contası

Duvar
tutucu



Pano
gövdesi





500 saat sisli tuz testi dayanımı
Homojen boya dağılımı



70-90 µm epoksi polyester toz boya

8-10 µm fosfat

Material



| | | |
|-----------------|---|------------------------------------|
| Malzeme | : Gövde ve parçaları,kapı | : 1,00 - 1,50 mm DKP sac |
| | Montaj plakası | : 1,50 - 2,00 Galvaniz sac |
| Yüzey İşlem | : DKP Parçalar | : Demir, fosfat kaplama ve RAL7035 |
| | Montaj Plakası | : Galvaniz |
| Koruma Derecesi | : IP66, (EN 60 529) | |
| Ürün İçeriği | : Pano Gövdesi, gövde alt-üst kapakları, pano ön kapağı, kapakta 2 adet destek atkısı(işaretli kodlar hariç), kapı anahtarı, montaj plakası | |

Teknik çizim için bakınız sayfa 268.

AKSESUARLAR:

Topraklama Kablosu sf: 91

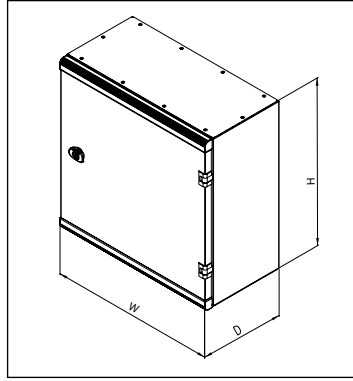
Duvar Tutucusu sf: 91



Diğer Aksesuarlar sf: 86

ARES MONTAJ PLAKALI DÜZ KAPILI

| ÜRÜN KODU | GENİŞLİK (W) | YÜKSEKLİK (H) | DERİNLİK (D) | W2 (mm) | H2 (mm) | KİLİT | MENTEŞE | AĞIRLIK (kg) |
|--------------|--------------|---------------|--------------|---------|---------|-------|---------|--------------|
| ARES 101.250 | 300 | 400 | 150 | 249 | 334 | 1 | 2 | 5,8 |
| ARES 101.251 | 300 | 400 | 200 | 249 | 334 | 1 | 2 | 6,4 |
| ARES 101.252 | 400 | 400 | 200 | 349 | 334 | 1 | 2 | 8,2 |
| ARES 101.253 | 400 | 500 | 200 | 349 | 414 | 1 | 2 | 10,2 |
| ARES 101.254 | 400 | 600 | 200 | 349 | 534 | 2 | 2 | 11,7 |
| ARES 101.255 | 400 | 600 | 280 | 349 | 534 | 2 | 2 | 13,1 |
| ARES 101.265 | 500 | 500 | 200 | 449 | 434 | 2 | 2 | 12 |
| ARES 101.266 | 500 | 500 | 280 | 449 | 434 | 2 | 2 | 14 |
| ARES 101.256 | 500 | 600 | 200 | 449 | 534 | 2 | 2 | 14,5 |
| ARES 101.257 | 500 | 700 | 200 | 449 | 634 | 2 | 2 | 16,2 |
| ARES 101.258 | 500 | 700 | 280 | 449 | 634 | 2 | 2 | 18,5 |
| ARES 101.259 | 600 | 800 | 200 | 549 | 734 | 2 | 2 | 20,8 |
| ARES 101.260 | 600 | 800 | 280 | 549 | 734 | 2 | 2 | 23,3 |
| ARES 101.261 | 600 | 1000 | 280 | 549 | 934 | 2 | 3 | 34 |
| ARES 101.262 | 600 | 1150 | 280 | 549 | 1084 | 3 | 3 | 38,5 |
| ARES 101.267 | 800 | 800 | 200 | 749 | 734 | 2 | 2 | 29 |
| ARES 101.268 | 800 | 800 | 280 | 749 | 734 | 2 | 2 | 33 |
| ARES 101.263 | 800 | 1000 | 280 | 749 | 934 | 2 | 3 | 43,9 |
| ARES 101.264 | 800 | 1150 | 280 | 749 | 1084 | 3 | 3 | 49,9 |





- Material** : Gövde ve parçaları,kapı : 1,00 - 1,50 mm DKP sac
- Surface Process** : DKP Parçalar : Demir, fosfat kaplama ve RAL7035
Pütürlü epoksi, polyester toz boya
- Koruma Derecesi** : IP66, (EN 60 529)
- Ürün İçeriği** : Pano Gövdesi, gövde alt-üst kapakları, pano ön kapağı,
kapakta 2 adet destek atkısı(işaretili kodlar hariç), kapı anahtarı,
montaj plakası

Teknik çizim için bakınız sayfa 268.

AKSESUARLAR:

Topraklama Kablosu sf: 91

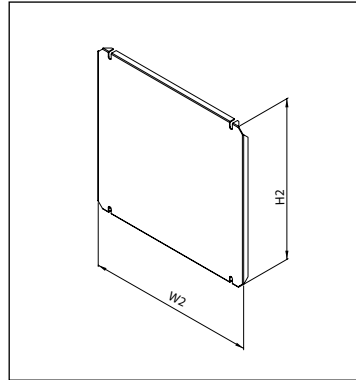
Duvar Tutucusu sf: 91



Diğer Aksesuarlar sf: 86

ARES İÇİ BOŞ, DÜZ KAPILI

| ÜRÜN KODU | GENİŞLİK (W) | YÜKSEKLİK (H) | DERİNLİK (D) | KİLİT | MENTEŞE | AĞIRLIK (kg) |
|--------------|--------------|---------------|--------------|-------|---------|--------------|
| ARES 101.350 | 300 | 400 | 150 | 1 | 2 | 4,8 |
| ARES 101.351 | 300 | 400 | 200 | 1 | 2 | 5,4 |
| ARES 101.352 | 400 | 400 | 200 | 1 | 2 | 6,7 |
| ARES 101.353 | 400 | 500 | 200 | 1 | 2 | 8,3 |
| ARES 101.354 | 400 | 600 | 200 | 2 | 2 | 9,3 |
| ARES 101.355 | 400 | 600 | 280 | 2 | 2 | 10,8 |
| ARES 101.365 | 500 | 500 | 200 | 1 | 2 | 8,1 |
| ARES 101.366 | 500 | 500 | 280 | 1 | 2 | 9,4 |
| ARES 101.356 | 500 | 600 | 200 | 2 | 2 | 11,5 |
| ARES 101.357 | 500 | 700 | 200 | 2 | 2 | 12,7 |
| ARES 101.358 | 500 | 700 | 280 | 2 | 2 | 15 |
| ARES 101.359 | 600 | 800 | 200 | 2 | 3 | 16,2 |
| ARES 101.360 | 600 | 800 | 280 | 3 | 3 | 18,4 |
| ARES 101.361 | 600 | 1000 | 280 | 2 | 3 | 25,5 |
| ARES 101.362 | 600 | 1150 | 280 | 3 | 3 | 36 |
| ARES 101.367 | 800 | 800 | 200 | 2 | 2 | 15,2 |
| ARES 101.368 | 800 | 800 | 280 | 2 | 2 | 16,3 |
| ARES 101.363 | 800 | 800 | 280 | 2 | 2 | 32,3 |
| ARES 101.364 | 800 | 1150 | 280 | 2 | 2 | 36,6 |





- Malzeme** : Gövde ve parçaları,kapı : 1,00 - 1,50 mm DKP sac
Montaj plakası : 1,50 - 2,00 Galvaniz
- Yüzey İşlem** : DKP Parçalar : Demir, fosfat kaplama ve RAL7035
Pütürlü epoksi, polyester toz boya
Montaj Plakası : Galvaniz
- Koruma Derecesi** : IP55, (EN 60 529)
- Ürün İçeriği** : Pano Gövdesi, gövde alt-üst kapakları,
pano ön kapağı, kapı anahtarı,
montaj plakası

Teknik çizim için bakınız sayfa 268

AKSESUARLAR:

Topraklama Kablosu sf: 91

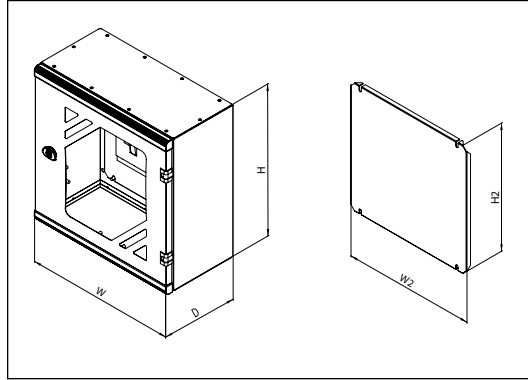
Duvar Tutucusu sf: 91



Diğer Aksesuarlar sf: 86

ARES MONTAJ PLAKALI, CAM KAPILI

| ÜRÜN KODU | GENİŞLİK (W) | YÜKSEKLİK (H) | DERİNLİK (D) | W2 (mm) | H2 (mm) | KİLİT | MENTEŞE | AĞIRLIK (kg) |
|--------------|--------------|---------------|--------------|---------|---------|-------|---------|--------------|
| ARES 101.453 | 400 | 500 | 200 | 349 | 434 | 1 | 2 | 13 |
| ARES 101.454 | 400 | 600 | 200 | 349 | 534 | 2 | 2 | 14 |
| ARES 101.455 | 400 | 600 | 280 | 349 | 534 | 2 | 2 | 16 |
| ARES 101.465 | 500 | 500 | 200 | 449 | 434 | 1 | 2 | 13 |
| ARES 101.466 | 500 | 500 | 280 | 449 | 434 | 1 | 2 | 14 |
| ARES 101.456 | 500 | 600 | 200 | 449 | 634 | 2 | 2 | 16,5 |
| ARES 101.457 | 500 | 700 | 200 | 549 | 734 | 2 | 2 | 18,5 |
| ARES 101.458 | 500 | 700 | 280 | 549 | 734 | 2 | 2 | 19,5 |
| ARES 101.459 | 600 | 800 | 200 | 549 | 934 | 2 | 3 | 22 |
| ARES 101.460 | 600 | 800 | 280 | 549 | 1084 | 3 | 3 | 24 |
| ARES 101.461 | 600 | 1000 | 280 | 749 | 934 | 2 | 3 | 36 |
| ARES 101.462 | 600 | 1150 | 280 | 749 | 1084 | 3 | 3 | 39 |
| ARES 101.467 | 800 | 800 | 200 | 749 | 734 | 2 | 2 | 28,5 |
| ARES 101.468 | 800 | 800 | 280 | 749 | 734 | 2 | 2 | 30 |
| ARES 101.463 | 800 | 1000 | 280 | 549 | 934 | 2 | 3 | 44 |
| ARES 101.464 | 800 | 1150 | 280 | 549 | 1084 | 3 | 3 | 51 |





- Malzeme** : Gövde ve parçaları,kapı : 1,00 - 1,50 mm DKP sac
- Yüzey İşlem** : DKP Parçalar : Demir, fosfat kaplama ve RAL7035
Pütürlü epoksi polyester toz boya
- Koruma Derecesi** : IP55, (EN 60 529)
- Ürün İçeriği** : Pano Gövdesi, gövde alt-üst kapakları, pano ön kapağı, kapı anahtarı

Teknik çizim için bakınız sayfa 268.

AKSESUARLAR:

Topraklama Kablosu sf: 91

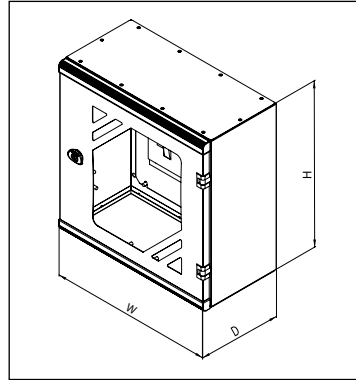
Duvar Tutucusu sf: 91



Diğer Aksesuarlar sf: 86

ARES İÇİ BOŞ, CAM KAPILI

| ÜRÜN KODU | GENİŞLİK (W) | YÜKSEKLİK (H) | DERİNLİK (D) | KİLİT | MENTEŞE | AĞIRLIK (kg) |
|--------------|--------------|---------------|--------------|-------|---------|--------------|
| ARES 101.553 | 400 | 500 | 200 | 1 | 2 | 12 |
| ARES 101.554 | 400 | 600 | 200 | 2 | 2 | 13 |
| ARES 101.555 | 400 | 600 | 280 | 2 | 2 | 15 |
| ARES 101.565 | 500 | 500 | 200 | 1 | 2 | 13 |
| ARES 101.566 | 500 | 500 | 280 | 1 | 2 | 14 |
| ARES 101.556 | 500 | 600 | 200 | 2 | 2 | 15,5 |
| ARES 101.557 | 500 | 700 | 200 | 2 | 2 | 17 |
| ARES 101.558 | 500 | 700 | 280 | 2 | 2 | 20 |
| ARES 101.559 | 600 | 800 | 200 | 2 | 3 | 21 |
| ARES 101.560 | 600 | 800 | 280 | 3 | 3 | 24 |
| ARES 101.561 | 600 | 1000 | 280 | 2 | 3 | 34 |
| ARES 101.562 | 600 | 1150 | 280 | 3 | 3 | 35 |
| ARES 101.567 | 800 | 800 | 200 | 2 | 2 | 28,5 |
| ARES 101.568 | 800 | 800 | 280 | 2 | 2 | 30 |
| ARES 101.563 | 800 | 1000 | 280 | 2 | 2 | 42 |
| ARES 101.564 | 800 | 1150 | 280 | 2 | 2 | 50 |



Katalog

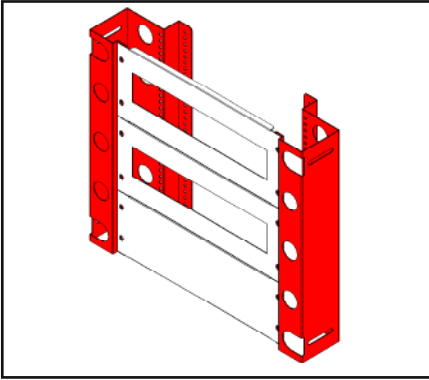


ANA İÇ PROFİLLER

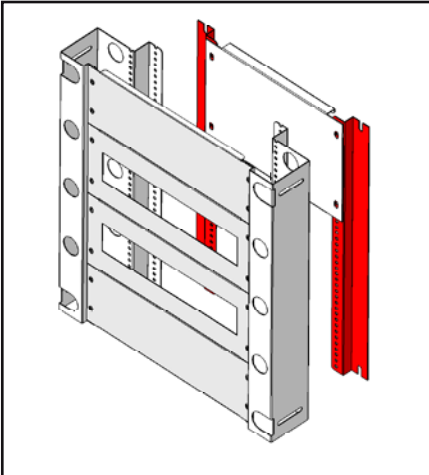


- Malzeme** : DKP SAC,
RAL7035 toz boya
- Ürün İçeriği** : 2 adet profil ve
montaj parçaları

| ÜRÜN KODU | PANO | |
|-----------|---------------|-------------------------|
| | YÜKSEKLİK (H) | DİKEY PROFİL YÜKSEKLİĞİ |
| 943.801 | 400 | 340 |
| 943.802 | 500 | 440 |
| 943.803 | 600 | 540 |
| 943.804 | 700 | 640 |
| 943.805 | 800 | 740 |
| 943.806 | 1000 | 940 |
| 943.807 | 1150 | 1090 |

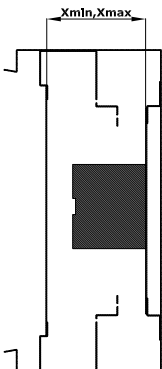


ANA İÇ PROFİLLER



- Malzeme** : DKP SAC, RAL7035 toz boya
- Ürün İçeriği** : 2 adet profil ve
montaj parçaları

| ÜRÜN KODU | YÜKSEKLİK (H) |
|-----------|---------------|
| 943.810 | 400 |
| 943.811 | 500 |
| 943.812 | 600 |
| 943.813 | 700 |
| 943.814 | 800 |
| 943.815 | 1000 |
| 943.816 | 1150 |

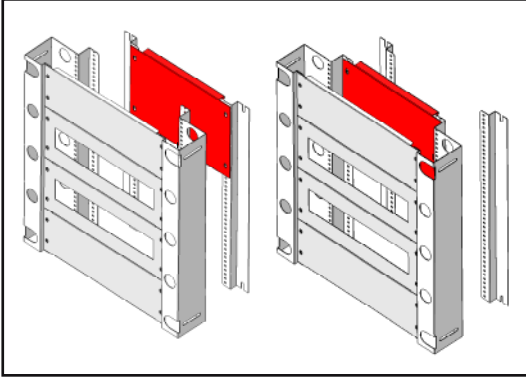


X min. Derinlik 200 mm : 93 mm
Derinlik 280 mm : 173 mm

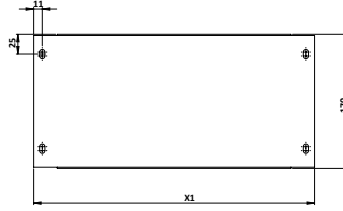
X max. Derinlik 200 mm : 183 mm
Derinlik 280 mm : 213 mm

ARES AKSESUARLAR VE DONANIMLAR

İÇ MONTAJ PLAKASI

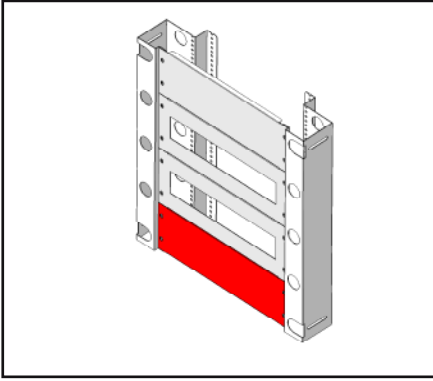


Malzeme : Galvaniz sac
Ürün İçeriği : 1 adet montaj plakası ve montaj parçaları

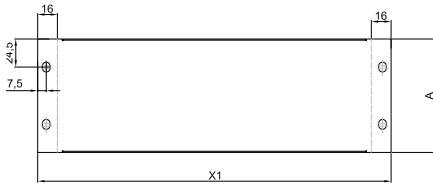


| ÜRÜN KODU | PANO | | |
|-----------|----------|-----------|---------|
| | GENİŞLİK | YÜKSEKLİK | X1 (mm) |
| 944.406 | 300 | 170 | 156 |
| 944.402 | 400 | 170 | 256 |
| 944.403 | 500 | 170 | 356 |
| 944.404 | 600 | 170 | 456 |
| 944.405 | 800 | 170 | 656 |

İÇ KAPAKLAR

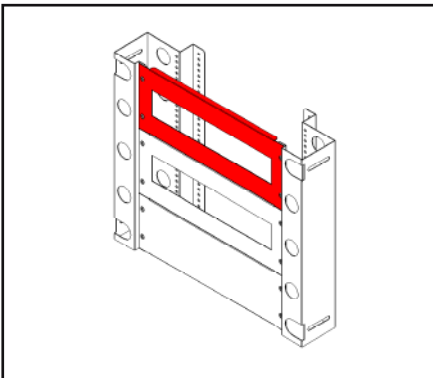


Malzeme : DKP SAC,
RAL7035 toz boya
Ürün İçeriği : 1 adet iç kapak ve montaj parçaları

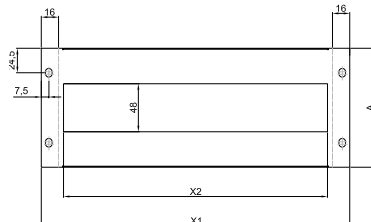


| ÜRÜN KODU | PANO | | |
|-----------|----------|--------|---------|
| | GENİŞLİK | A (mm) | X1 (mm) |
| 943.870 | 300 | 80 | 208 |
| 943.820 | | 100 | 208 |
| 943.821 | | 120 | 208 |
| 943.822 | | 160 | 208 |
| 943.871 | 400 | 80 | 308 |
| 943.823 | | 100 | 308 |
| 943.824 | | 120 | 308 |
| 943.825 | | 160 | 308 |
| 943.872 | | 200 | 308 |
| 943.873 | 500 | 80 | 408 |
| 943.826 | | 100 | 408 |
| 943.827 | | 120 | 408 |
| 943.828 | | 160 | 408 |
| 943.874 | | 200 | 408 |
| 943.875 | 600 | 80 | 508 |
| 943.829 | | 100 | 508 |
| 943.830 | | 120 | 508 |
| 943.831 | | 160 | 508 |
| 943.876 | | 200 | 508 |
| 943.877 | 800 | 80 | 708 |
| 943.832 | | 100 | 708 |
| 943.833 | | 120 | 708 |
| 943.834 | | 160 | 708 |
| 943.878 | | 200 | 708 |

W-OTOMAT İÇİN İÇ KAPAK



Malzeme : DKP SAC,
RAL7035 toz boya
Ürün İçeriği : 1 adet iç kapak ve montaj parçaları

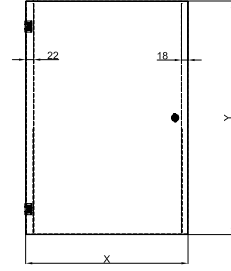


| ÜRÜN KODU | PANO | | | | |
|-----------|----------|--------|---------|-----|---------------|
| | Genişlik | A (mm) | X1 (mm) | X2 | Otomat Sayısı |
| 943.835 | 300 | 120 | 208,5 | 163 | 9 |
| 943.836 | | 160 | 208,5 | 163 | 9 |
| 943.837 | 400 | 120 | 308,5 | 253 | 14 |
| 943.838 | | 160 | 308,5 | 253 | 14 |
| 943.839 | 500 | 120 | 408,5 | 361 | 20 |
| 943.840 | | 160 | 408,5 | 361 | 20 |
| 943.841 | 600 | 120 | 508,5 | 469 | 26 |
| 943.842 | | 160 | 508,5 | 469 | 26 |
| 943.843 | 800 | 120 | 708,5 | 667 | 37 |
| 943.844 | | 160 | 708,5 | 667 | 37 |

BÜTÜN İÇ KAPAK SİSTEMİ



İÇ KAPAK KAPALI MODEL



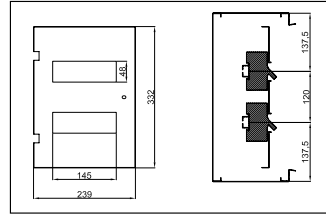
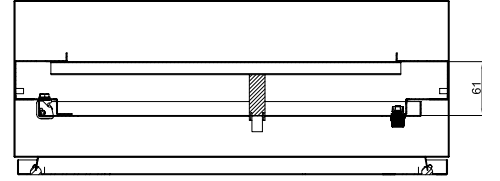
| ÜRÜN KODU | PANO | | | |
|-----------|--------------|---------------|--------|--------|
| | GENİŞLİK (W) | YÜKSEKLİK (H) | X (mm) | Y (mm) |
| 943.845 | 300 | 400 | 239 | 232 |
| 943.846 | 400 | 400 | 339 | 232 |
| 943.847 | | 500 | 339 | 432 |
| 943.848 | | 600 | 339 | 532 |
| 943.849 | 500 | 600 | 439 | 532 |
| 943.850 | | 700 | 439 | 632 |
| 943.851 | 600 | 800 | 539 | 732 |
| 943.852 | | 1000 | 539 | 932 |
| 943.853 | | 1150 | 539 | 1082 |
| 943.854 | 800 | 1000 | 739 | 932 |
| 943.855 | | 1150 | 739 | 1082 |



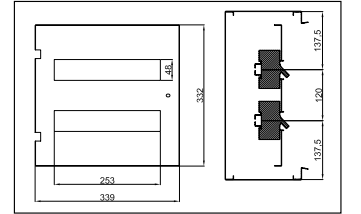
İÇ KAPAK W-OTOMATLI MODEL

Malzeme : DKP SAC,
RAL7035 toz boya

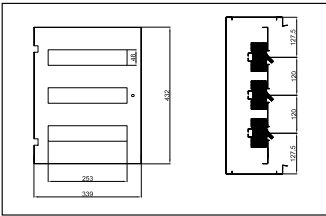
Ürün İçeriği : 1 adet menteşeli, kilitli
iç kapak ve taşıyıcı
profilleri



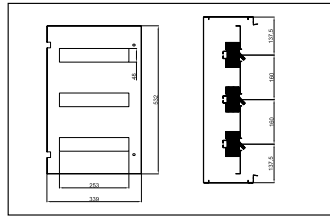
Pano W300 x H400 mm
ÜRÜN KODU: **943.856**



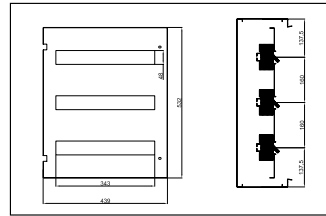
Pano W400 x H400 mm
ÜRÜN KODU: **943.857**



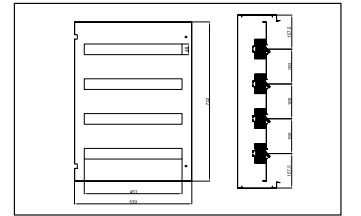
Pano W400 x H500 mm
ÜRÜN KODU: **943.858**



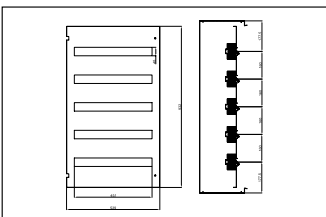
Pano W400 x H600 mm
ÜRÜN KODU: **943.859**



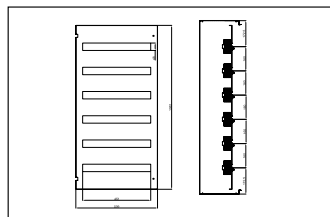
Pano W500 x H600 mm
ÜRÜN KODU: **943.860**



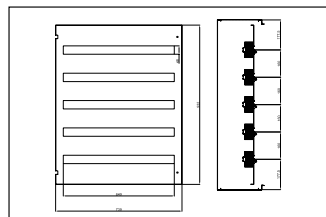
Pano W600 x H800 mm
ÜRÜN KODU: **943.862**



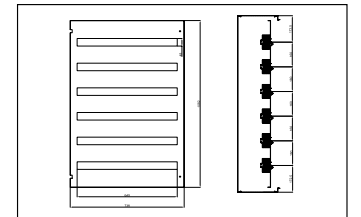
Pano W600 x H1000 mm
ÜRÜN KODU: **943.863**



Pano W600 x H1150 mm
ÜRÜN KODU: **943.864**



Pano W800 x H1000 mm
ÜRÜN KODU: **943.865**



Pano W800 x H1150 mm
ÜRÜN KODU: **943.866**

ARES ACCESSORIES AND EQUIPMENTS

19" İÇ ÇERÇEVE SİSTEMİ



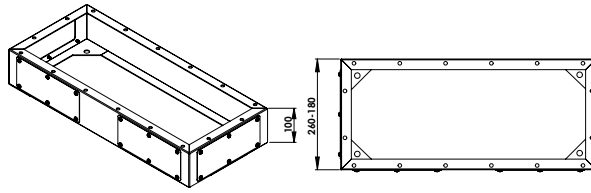
- Malzeme** : DKP SAC,
RAL7035 toz boya
- Ürün İçeriği** : 1 adet menteşeli, kilitli iç kapak ve taşıyıcı profilleri

| ÜRÜN KODU | PANO | | |
|-----------|--------------|---------------|----|
| | GENİŞLİK (W) | YÜKSEKLİK (H) | U |
| 943.867 | 600 | 800 | 14 |
| 943.868 | 600 | 1000 | 18 |
| 943.869 | 600 | 1150 | 22 |

ARES BAZA

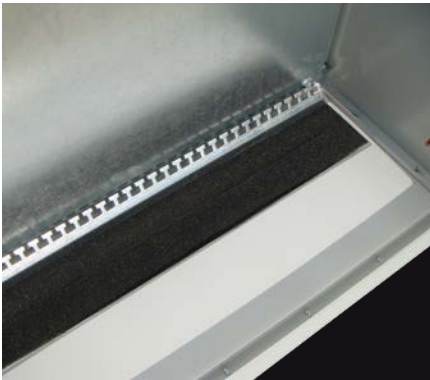


- Malzeme** : DKP SAC, RAL7035 toz boya
- Ürün İçeriği** : 1 adet bütün baza, kapakları ve montaj parçaları



| ÜRÜN KODU | PANO | |
|-----------|----------|-----------|
| | GENİŞLİK | YÜKSEKLİK |
| 915.106 | 500 | 200 |
| 915.107 | 500 | 280 |
| 915.108 | 600 | 200 |
| 915.109 | 600 | 280 |
| 915.110 | 800 | 280 |

ALT GİRİŞ PLAKASI SÜNGER İZOLASYONLU



- Malzeme** : DKP sac, RAL 7035 toz boya ve EPDM köpük conta
- Ürün İçeriği** : Alt kapak, sıkıştırma parçası ve süngeri

| ÜRÜN KODU | PANO | |
|-----------|----------|-----------|
| | GENİŞLİK | YÜKSEKLİK |
| 925.101 | 500 | 200 |
| 925.102 | 500 | 280 |
| 925.103 | 600 | 200 |
| 925.104 | 600 | 280 |
| 925.105 | 800 | 280 |

KABLO TUTUCU PROFİL



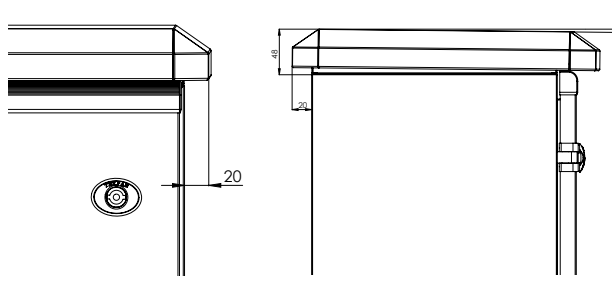
- Malzeme** : Galvaniz sac
- Ürün İçeriği** : 1 adet profil ve montaj parçaları

| ÜRÜN KODU | PANO GENİŞLİK |
|-----------|---------------|
| 997.121 | 500 |
| 997.122 | 600 |
| 997.123 | 800 |

HARİCİ ÇATI



- Malzeme** : Galvaniz sac, RAL 7035 toz boya
Ürün İçeriği : Harici çatı, özel takma aparatı ve montaj parçaları

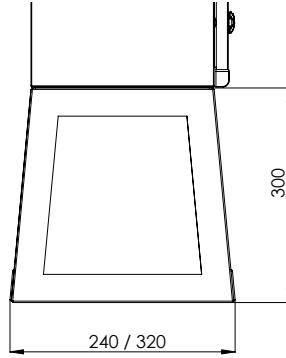


| ÜRÜN KODU | PANO | |
|-----------|----------|----------|
| | GENİŞLİK | DERİNLİK |
| 934.101 | 300 | 200 |
| 934.102 | 400 | 200 |
| 934.103 | | 280 |
| 934.104 | 500 | 200 |
| 934.105 | | 280 |
| 934.106 | 600 | 200 |
| 934.107 | | 280 |
| 934.108 | 800 | 280 |

HARİCİ TİP BAZA

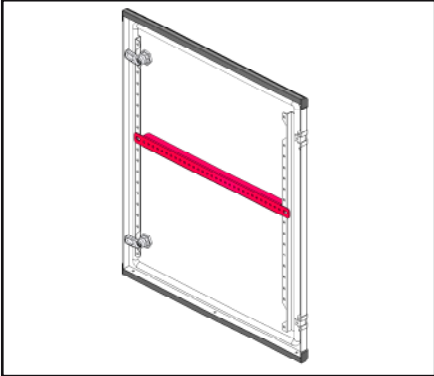


- Malzeme** : Galvaniz sac, RAL 7035 toz boya
Ürün İçeriği : 1 adet harici baza ve montaj parçaları



| ÜRÜN KODU | PANO | |
|-----------|----------|----------|
| | GENİŞLİK | DERİNLİK |
| 915.101 | 500 | 200 |
| 915.102 | 500 | 280 |
| 915.103 | 600 | 200 |
| 915.104 | 600 | 280 |
| 915.105 | 800 | 280 |

KAPI PROFİLİ (Kablo Kanalı Montajı İçin)



- Malzeme** : Galvaniz sac
Ürün İçeriği : 1 adet kapi profili ve montaj parçaları

| ÜRÜN KODU | PANO GENİŞLİK |
|-----------|---------------|
| 997.201 | 400 |
| 997.203 | 500 |
| 997.204 | 600 |
| 997.205 | 800 |

ARES AKSESUARLAR VE DONANIMLAR

ÖRGÜLÜ TOPRAKLAMA KABLOSU



ÜRÜN KODU: 991.201

Adet : 10
Uzunluk : 260 mm

ÜRÜN KODU: 991.204

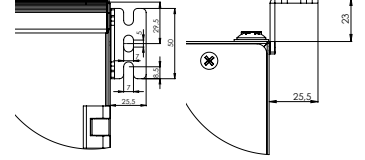
Adet : 1
Uzunluk : 260 mm

Assembly screws are not included.

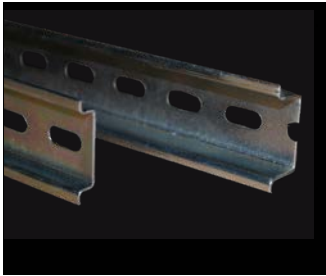
DUVAR TUTUCUSU



ÜRÜN KODU: 971.100

Adet : 4 pcs wall bracket,
screws and
gaskets

W-OTOMAT RAYI (H15)

ÜRÜN KODU: 990.100
990.102Adet : 1
Uzunluk : 7,5 mm

W-OTOMAT KAPAMA PARÇASI



ÜRÜN KODU: 990.101

Adet : 1
Uzunluk : 175 mm

LAMBA PROFİLİ

ÜRÜN KODU: 903.151-500G
903.152-600G
903.153-800GAdet : 1 pc, screws
Uzunluk : 2 m

LAMBA 230V

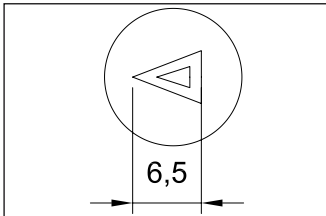


| ÜRÜN KODU | Watt | UZUNLUK |
|-----------|------|-----------|
| 901.110 | 6 W | |
| 901.130 | 4 W | LED 30 cm |
| 901.140 | 7 W | LED 57 cm |

Montaj için lamba profiline ihtiyaç vardır.

ÖZEL UYGULAMALI KİLİT GÖBEKLERİ

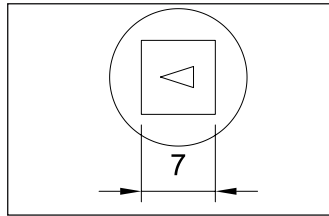
ÜÇGEN GÖBEK



ÜRÜN KODU: 951.211

Adet : 1

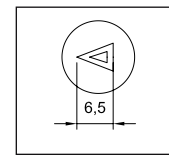
KARE GÖBEK



ÜRÜN KODU: 951.212

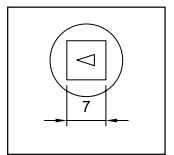
Adet : 1

ÖZEL UYGULAMALI KİLİT GÖBEKLERİ



ÜRÜN KODU

952.200



ÜRÜN KODU

952.201

KELEBEK KİLİT



ÜRÜN KODU: 951.204

Adet : 1

YEDEK PARÇALAR

M5x10 ÇELİK MONTAJ VİDASI



ÜRÜN KODU: 951.211

Adet : 100

DOUBLEBIT ANAHTAR



ÜRÜN KODU: 952.100

Adet : 1