



- KMT- 2000 ve KMP-3000 serilerinde açılır arka kapı
- Standart amörtisör taşıyıcı
- KMT-1000 serisinde tek ve sabit , KMT-2000 ve KMP-3000 serisinde 2 ve hareketli montaj plakası
- Standart Süngerli alt kapak
- Standart H100mm baza

## KMT - 1000 KONTROL MASASI

CE

EAC

IEC

RoHS

UK  
CA

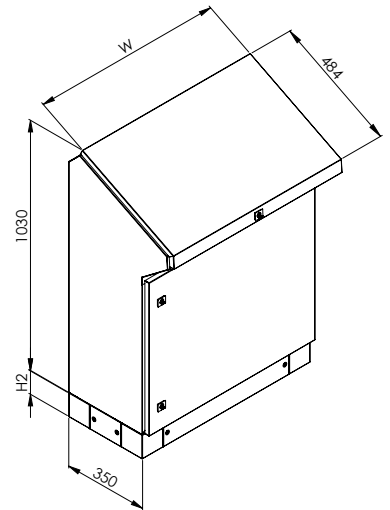
**Materyal** : Gövde, kapaklar : 1,50 mm DKP+RAL 7035 boya  
 Taşıyıcı baza köşesi : 2.00 mm Galvaniz SAC+RAL 7035 boya  
 Montaj plakası : 2.00 mm Galvaniz sac

**IP Koruma** : IP55

**Ürün İçeriği** : 1 adet kompakt gövde, 1 adet kapı, 1 adet amortisörlü üst kapak, 1 adet Montaj plakası,  
 1 takım süngerli alt kapak, 1 takım H100 baza

- Paslanmaz versiyon için bakınız sayfa 209
- Teknik çizim için bakınız sayfa 287

ÜRÜN KODU	PANO GENİŞLİK (mm)	KAPI TİPİ
516.350	600	TEK
518.350	800	TEK
510.350	1000	ÇİFT
512.350	1200	ÇİFT



CE

EAC

IEC

RoHS

UK  
CA

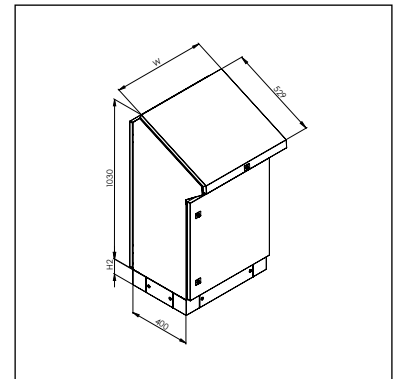
**Materyal** : Gövde , kapaklar : 1,50 mm DKP sac + RAL7035 boya  
 Taşıyıcı baza köşesi : 2.00 mm Galvaniz sac+RAL 7035 boya  
 Montaj plakası : 2.00 mm Galvaniz sac

**IP Koruma** : IP55

**Ürün İçeriği** : 1 adet kompakt gövde , 1 adet kapı , 1 adet amortisörlü üst kapak , 1 adet arka kapı ,  
 2 adet montaj plakası , 1 takım süngerli alt kapak , 1 takım H1.00 mm baza

- Standart amortisörlü üst kapak
- Menteşeli , kilitli arka kapı
- Önde ve arkada iki ayrı hareketli montaj plakası
- Paslanmaz versiyon için bakınız sayfa 209
- Teknik çizim için bakınız sayfa 288

ÜRÜN KODU	PANO GENİŞLİK (mm)	KAPI TİPİ
526.400	600	TEK ÖN + ARKA
528.400	800	TEK ÖN + ARKA
520.400	1000	ÇİFT ÖN + ARKA
522.400	1200	ÇİFT ÖN + ARKA



## KMT - 3000 KONTROL MASASI

CE

EAC

IEC

RoHS

UK  
CA

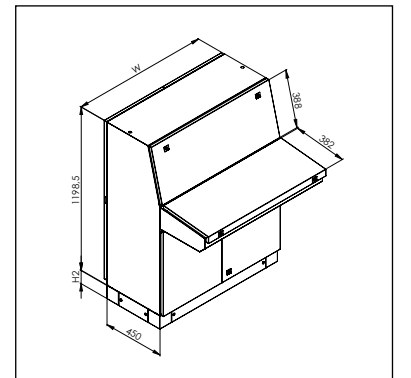
**Materyal** : Gövde , kapaklar : 1.50 mm DKP sac+RAL 7035 boya  
Taşıyıcı baza köşesi : 2,00 mm Galvaniz sac+RAL 7035 boya  
Montaj Plakası : 2,00 mm Galvaniz sac

**IP Koruma** : IP55

**Ürün İçeriği** : 1 adet ana gövde, 1 adet çene gövde ve amortisörlü kapağı, 1 adet üst kapak,  
1 adet ön kapak, 1 adet ön kapı, 1 adet arka kapı, 2 adet mont aj plakası,  
1 takım süngerli alt kapak, 1 takım H100mm baza

- Çene kapağında standart amortisör uygulaması
- Arka kapı, ön kapı, çene kapağı, ve üst kapak olmak üzere 4 ayrı yüzeyde menteşeli kapı uygulaması
- Önde ve arkada iki ayrı hareketli montaj plakası
- Teknik çizim için bakınız sayfa 289

ÜRÜN KODU	PANO GENİŞLİK (mm)	KAPI TİPİ
538.450	800	TEK ÖN + ARKA
530.450	1000	ÇİFT ÖN + ARKA
532.450	1200	ÇİFT ÖN + ARKA

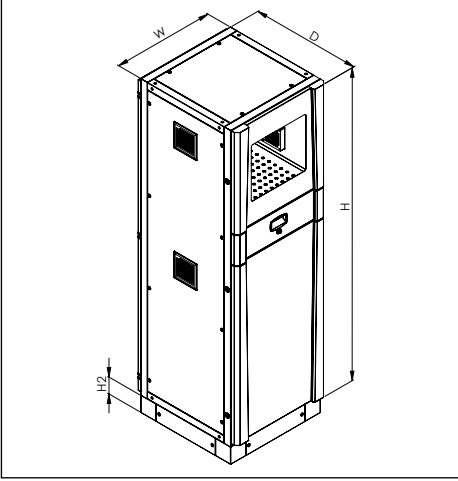




- Kapalı sistem klavye ve mouse çalışması
- Klavye ve mouse kullanımında operasyon anında klavye bölümü kabin içine toz kaçırmaz.
- Teknik çizim için bakınız sayfa 290



## PC KABİN



**Materyal** : Tüm sac malzeme : 1,50 mm DKP+RAL 7035 boya  
 Ön çerçeve : RAL 9005 BOYA  
 Cam : 4 mm tamperli cam

**IP Koruma** : IP55

**Ürün İçeriği** : 1 adet Gövde, Açılır arka kapı, 2 parçalı ön kapılar, çekmeceli klavye bölümü, 2 adet sabit raf, H100 mm Baza, Süngerli alt kapak

ÜRÜN KODU	PC KABİN GENİŞLİK (W)	PC KABİN YÜKSEKLİK (H+H2)	PC KABİN DERİNLİK (D)
406.186	600	1800+100	600
406.188	600	1800+100	800



## SABİT RAF

**Materyal** : 1,50 mm DKP + RAL 7035 boya

**Ürün İçeriği** : 1 adet sabit raf ve vidaları

ÜRÜN KODU	PC KABİN GENİŞLİK (W)	PC KABİN DERİNLİK (D)
941.266	600	600
941.268	600	800

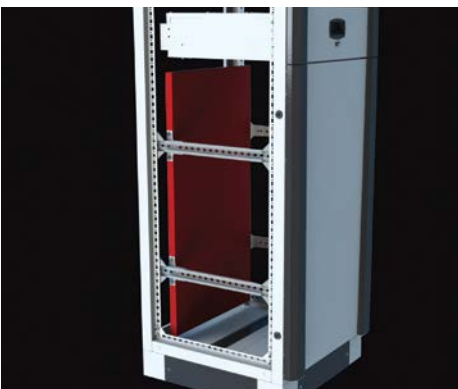


## HAREKETLİ RAF

**Materyal** : 1,50 mm DKP + RAL 7035 boya

**Ürün İçeriği** : 1 adet raylı raf

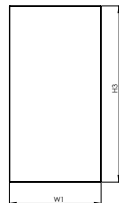
ÜRÜN KODU	PC KABİN GENİŞLİK (W)	PC KABİN DERİNLİK (D)
941.306	600	600
941.308	600	800



## MONTAJ PLAKASI

**Materyal** : 2 mm Galvaniz sac

**Ürün İçeriği** : 1 adet montaj plakası



ÜRÜN KODU	PLAKA GENİŞLİK (W1)	PLAKA HEIGHT (H3)
942.308	490	585
942.310	490	940