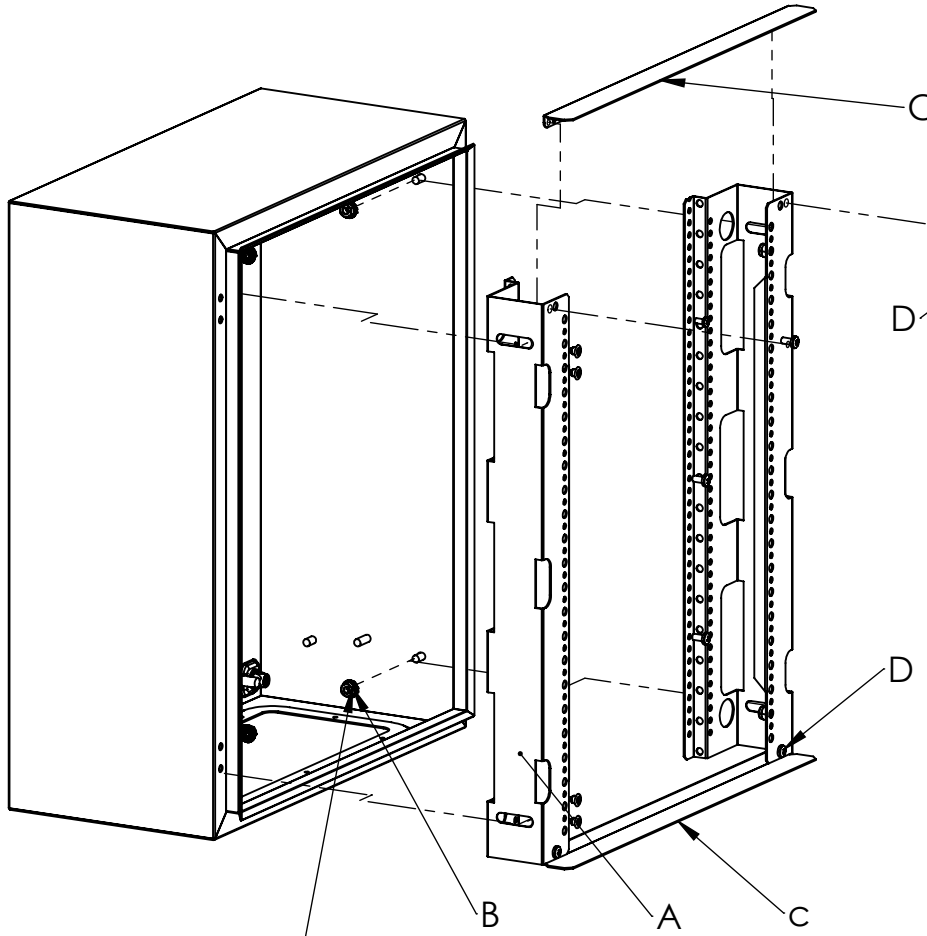


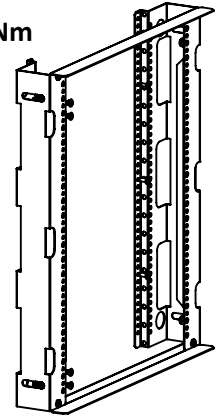
Cover PlateFrame Set İç Kapak Çerçeve Seti



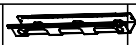

Torque
MA= 7 Nm

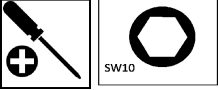
974.034 300Wx400 H
974.044 400Wx400 H
974.045 400Wx500 H
974.046 400Wx600 H
974.057 500Wx700 H
974.068 600Wx800 H
974.610 600Wx1000H
974.612 600Wx1200H
974.810 800Wx1000H
974.812 800Wx1200H

Torque
MA= 7 Nm

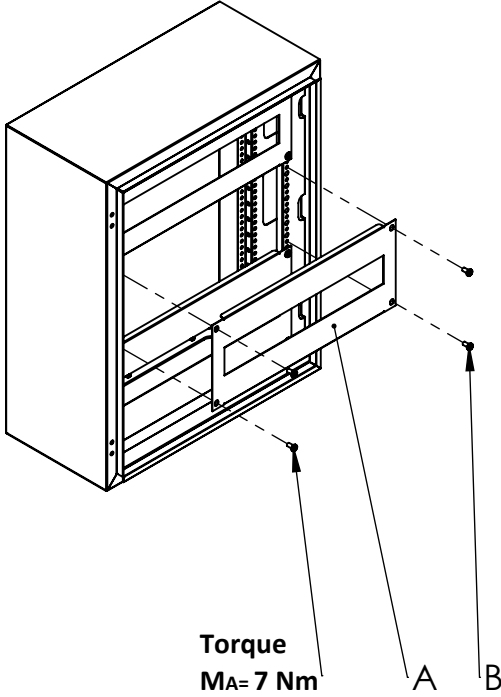


974.034 300Wx400 H
974.044 400Wx400 H
974.045 400Wx500 H
974.046 400Wx600 H
974.057 500Wx700 H
974.068 600Wx800 H
974.610 600Wx1000H
974.612 600Wx1200H
974.810 800Wx1000H
974.812 800Wx1200H



REF.	Pic.	REF.	Pic.
A		2	C
B		4	D
			M5X10



Modular Internal Door System (with Partial Covers) Modüler iç Kapak Sistemi



PART LIST

REF.	Pic.	REF.	Pic.
A		1 B	

- 955.306 300W-60H DM PARÇALI İÇ KAPAK
 955.406 400W-60H DM PARÇALI İÇ KAPAK
 955.506 500W-60H DM PARÇALI İÇ KAPAK
 955.606 600W-60H DM PARÇALI İÇ KAPAK
 955.806 800W-60H DM PARÇALI İÇ KAPAK
 955.308 300W-80H DM PARÇALI İÇ KAPAK
 955.408 400W-80H DM PARÇALI İÇ KAPAK
 955.508 500W-80H DM PARÇALI İÇ KAPAK
 955.608 600W-80H DM PARÇALI İÇ KAPAK
 955.808 800W-80H DM PARÇALI İÇ KAPAK
 955.301 300W-100H DM PARÇALI İÇ KAPAK
 955.401 400W-100H DM PARÇALI İÇ KAPAK
 955.501 500W-100H DM PARÇALI İÇ KAPAK
 955.601 600W-100H DM PARÇALI İÇ KAPAK
 955.801 800W-100H DM PARÇALI İÇ KAPAK
 955.312 300W-120H DM PARÇALI İÇ KAPAK
 955.412 400W-120H DM PARÇALI İÇ KAPAK
 955.512 500W-120H DM PARÇALI İÇ KAPAK
 955.612 600W-120H DM PARÇALI İÇ KAPAK
 955.812 800W-120H DM PARÇALI İÇ KAPAK
 955.313 300w-120H DM PARÇALI İÇ KAPAK W OTOMATLI
 955.413 400w-120H DM PARÇALI İÇ KAPAK W OTOMATLI
 955.513 500w-120H DM PARÇALI İÇ KAPAK W OTOMATLI
 955.613 600w-120H DM PARÇALI İÇ KAPAK W OTOMATLI
 955.813 800w-120H DM PARÇALI İÇ KAPAK W OTOMATLI
 955.316 300W-160H DM PARÇALI İÇ KAPAK
 955.416 400W-160H DM PARÇALI İÇ KAPAK
 955.516 500W-160H DM PARÇALI İÇ KAPAK
 955.616 600W-160H DM PARÇALI İÇ KAPAK
 955.816 800W-160H DM PARÇALI İÇ KAPAK
 955.317 300w-160H DM PARÇALI İÇ KAPAK W OTOMATLI
 955.417 400w-160H DM PARÇALI İÇ KAPAK W OTOMATLI
 955.517 500w-160H DM PARÇALI İÇ KAPAK W OTOMATLI
 955.617 600w-160H DM PARÇALI İÇ KAPAK W OTOMATLI
 955.817 800w-160H DM PARÇALI İÇ KAPAK W OTOMATLI
 955.420 400W-200H DM PARÇALI İÇ KAPAK
 955.520 500W-200H DM PARÇALI İÇ KAPAK
 955.620 600W-200H DM PARÇALI İÇ KAPAK
 955.820 800W-200H DM PARÇALI İÇ KAPAK

Modular Internal Door System (with Partial Covers) **Modüler iç Kapak Sistemi**

PURPOSE OF USAGE

Partial inner covers are suitable for DM Series enclosures.

SAFETY INSTRUCTIONS

- *Observe all the specified tightening torques. If the specified tightening torques are not observed.*
- *As long as, damage may occur after assembly.*
- *Ensure correct assembly of the inner cover parts to the panel. make sure it is done.*
- *Make sure that the area where the base will be used is smooth and suitable.*
- *200 N surface load, static*

KULLANIM AMACI

Parçalı iç kapaklar DM Serisi panolar için kullanıma uygundur.

GÜVENLİK TALİMATI

- Belirtilen tüm sıkma torklarına uyun. Belirtilen sıkma torklarına uyulmadığı sürece, montaj sonrası hasar oluşabilir.
- İç kapak parçalarının panoya montajının doğru şekilde yapıldığına emin olun.
- Bazanın kullanılacağı alanın düzgün ve elverişli olduğundan emin olun.
- İzin verilen maksimum statik yük 200N'dur.