

ORTAM KOŞULLARINA KARŞI ÜSTÜN KORUMA

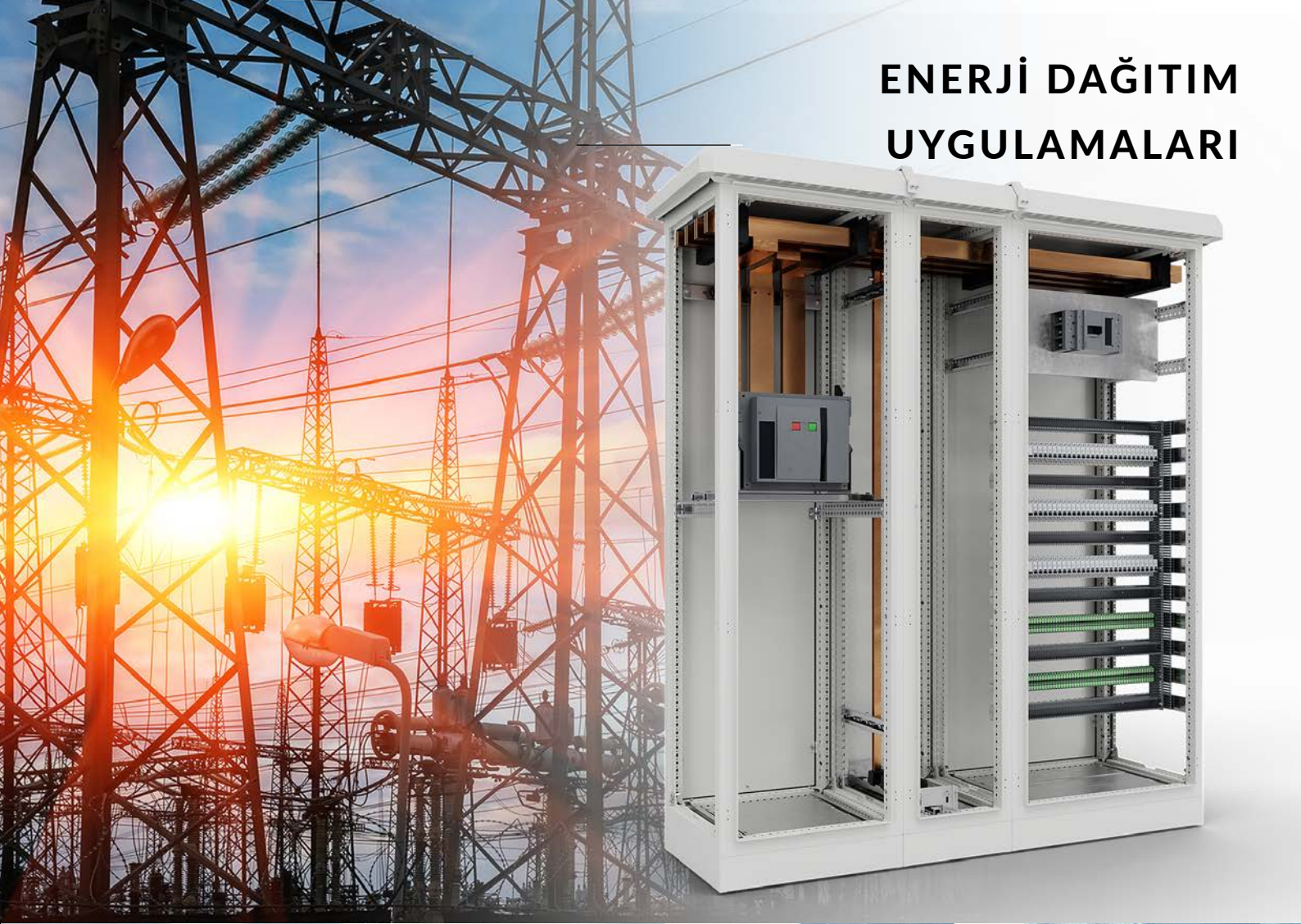
Neo HC Dış ortam kabinleri toza, yağmura, kara ve diğer her türlü ortam koşuluna karşı üstün koruma sağlar.



IT ve TELEKOM ENDÜSTRİSİ

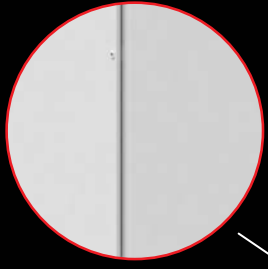


ENERJİ DAĞITIM UYGULAMALARI



OTOMASYON





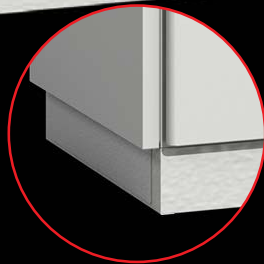
Arka Kapak
IK 10 koruma
derecesine sahip
iç emniyet kitli
arka kapak



Çatı
Yağmur ve rüzgar
direncine karşı
tasarlanmış eğimli
çatı sistemi



Kilit
4 Nokta
kilit sistemi



Baza
Dış müdahaleye kapalı ve
kablo sistemini
koruyan baza tasarımı

Modüler Sistem



Yağmurluk
Fan - Filtre
muhafazası



Conta
-40C ile +100C
sıcaklığa dayanıklı
poliüretan dökme
conta sistemi



MenteŐe
140° açılabilen
4 noktalı gizli
menteŐe sistemi

NEO HC DIŐ ORTAM MODÜLER SERİSİ



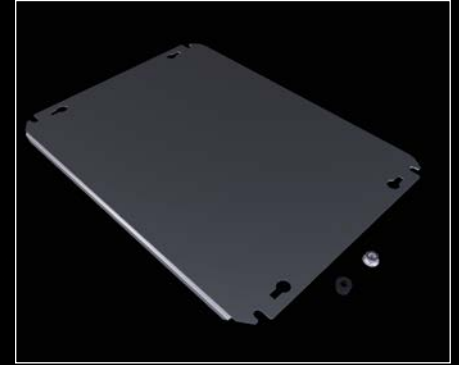
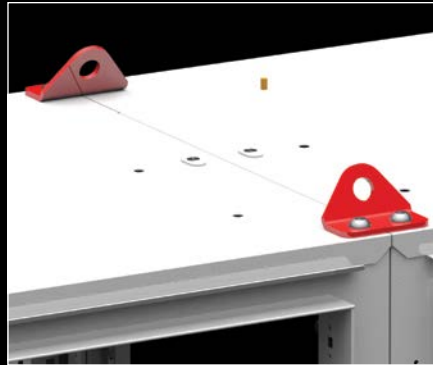
| | |
|-----------------|--|
| Materyal | : Ana Gövde: 1,5mm Galvaniz Ön Kapak: 1,5mm DKP Üst Kapak - Arka Kapak: 1-1,2mm DKP Yan Kapak: 1,5mm Galvaniz malzemeden üretilmiş Çatı: 1,5mm Galvaniz + RAL 7035 |
| Yüzey İşlemi | : Demir-Fosfat + Elektrostatik Toz Boya |
| Koruma Derecesi | : IEC ve EN 60529 Tek Kapı - Çift Kapı IP55 |
| NEMA Sınıfı | : Nema 3R |
| Korozyon Sınıfı | : EN ISO 12944-2' ye göre C3 |
| Standartlar | : IEC 62208 (Pano Standartları) |
| Garanti | : KYT-72 |
| Ürün İçeriği | : Ana Gövde Ön Kapı; Kilit ve 140 derece açılabilen Menteşeli Arka Kapak Vidalı ve Emniyetli Üst Kapak Alt Kapak |

AKSESUARLAR:

Çatı sayfa : 149

Birleştirme Kiti sayfa: 160

Montaj Plakası sf.: 163



Diğer Aksesuarlar sayfa : 154

NEO HC DIŐ ORTAM MODÜLER SERİSİ

TEK MODÜL ÇATI



SOL - ORTA - SAĞ MODÜL ÇATILAR



KAPALI YAN KAPAK



2 FİLTRE BOŐALTMALI YAN KAPAK



4 FİLTRE BOŐALTMALI YAN KAPAK



| PANO ÜRÜN KODU | PANO ÖLÇÜLERİ | | | YAN KAPAKLAR ÜRÜN KODU | | | ÇATI ÜRÜN KODU | | | | Kapı | Kilit |
|----------------|---------------|----------------|---------------|------------------------|---------------------|---------------------|----------------|-----------|-----------|------------|------|-------|
| | GENİŐLİK (mm) | YÜKSEKLİK (mm) | DERİNLİK (mm) | Kapalı | 2 Filtre Boőaltmalı | 4 Filtre Boőaltmalı | Tek Modül | Sol Modül | Sağ Modül | Orta Modül | | |
| 666.124.000 | 600 | 1200 | 400 | 633.124 | 634.124 | 635.124 | 934.264 | 934.364 | 934.464 | 934.564 | 1 | 1 |
| 666.126.000 | 600 | 1200 | 600 | 633.126 | 634.126 | 635.126 | 934.266 | 934.366 | 934.466 | 934.566 | 1 | 1 |
| 668.124.000 | 800 | 1200 | 400 | 633.124 | 634.124 | 635.124 | 934.284 | 934.384 | 934.484 | 934.584 | 1 | 1 |
| 668.126.000 | 800 | 1200 | 600 | 633.126 | 634.126 | 635.126 | 934.286 | 934.386 | 934.486 | 934.586 | 1 | 1 |
| 666.164.000 | 600 | 1600 | 400 | 633.164 | 634.164 | 635.164 | 934.264 | 934.364 | 934.464 | 934.564 | 1 | 1 |
| 666.166.000 | 600 | 1600 | 600 | 633.166 | 634.166 | 635.166 | 934.266 | 934.366 | 934.466 | 934.566 | 1 | 1 |
| 668.164.000 | 800 | 1600 | 400 | 633.164 | 634.164 | 635.164 | 934.284 | 934.384 | 934.484 | 934.584 | 1 | 1 |
| 668.166.000 | 800 | 1600 | 600 | 633.168 | 634.168 | 635.168 | 934.286 | 934.386 | 934.486 | 934.586 | 1 | 1 |
| 664.206.000 | 400 | 2000 | 600 | 633.206 | 634.206 | 635.206 | 934.246 | 934.346 | 934.446 | 934.546 | 1 | 1 |
| 664.208.000 | 400 | 2000 | 800 | 633.208 | 634.208 | 635.208 | 934.248 | 934.348 | 934.448 | 934.548 | 1 | 1 |
| 666.206.000 | 600 | 2000 | 600 | 633.206 | 634.206 | 635.206 | 934.266 | 934.366 | 934.466 | 934.566 | 1 | 1 |
| 666.208.000 | 600 | 2000 | 800 | 633.208 | 634.208 | 635.208 | 934.268 | 934.368 | 934.468 | 934.568 | 1 | 1 |
| 667.206.000 | 700 | 2000 | 600 | 633.206 | 634.206 | 635.206 | 934.276 | 934.376 | 934.476 | 934.576 | 1 | 1 |
| 667.208.000 | 700 | 2000 | 800 | 633.208 | 634.208 | 635.208 | 934.278 | 934.378 | 934.478 | 934.578 | 1 | 1 |
| 668.260.000 | 800 | 2000 | 600 | 633.206 | 634.206 | 635.206 | 934.286 | 934.386 | 934.486 | 934.586 | 1 | 1 |
| 668.280.000 | 800 | 2000 | 800 | 633.208 | 634.208 | 635.208 | 934.288 | 934.388 | 934.488 | 934.588 | 1 | 1 |
| 660.206.000 | 1000 | 2000 | 600 | 633.206 | 634.206 | 635.206 | 934.216 | 934.316 | 934.416 | 934.516 | 2 | 2* |
| 660.208.000 | 1000 | 2000 | 800 | 633.208 | 634.208 | 635.208 | 934.218 | 934.318 | 934.418 | 934.518 | 2 | 2* |
| 662.206.000 | 1200 | 2000 | 600 | 633.206 | 634.206 | 635.206 | 934.226 | 934.326 | 934.426 | 934.526 | 2 | 2* |
| 662.208.000 | 1200 | 2000 | 800 | 633.208 | 634.208 | 635.208 | 934.228 | 934.328 | 934.428 | 934.528 | 2 | 2* |

* İç kilit sistemli

NOT Yan kapak kodları bir çift kapağı içermektedir.
Teknik çizimler için sayfa 279-282

GEREKLİ Filtre boşaltmalı yan kapaklarda filtre ebatı 250 x250 mm'dir.
Filtre veya fanlar için bkz sf. 236
Pano birleőtirme için alınması zorunlu kit sf. 160

NEO HC DIŐ ORTAM MONOBLOK SERİSİ

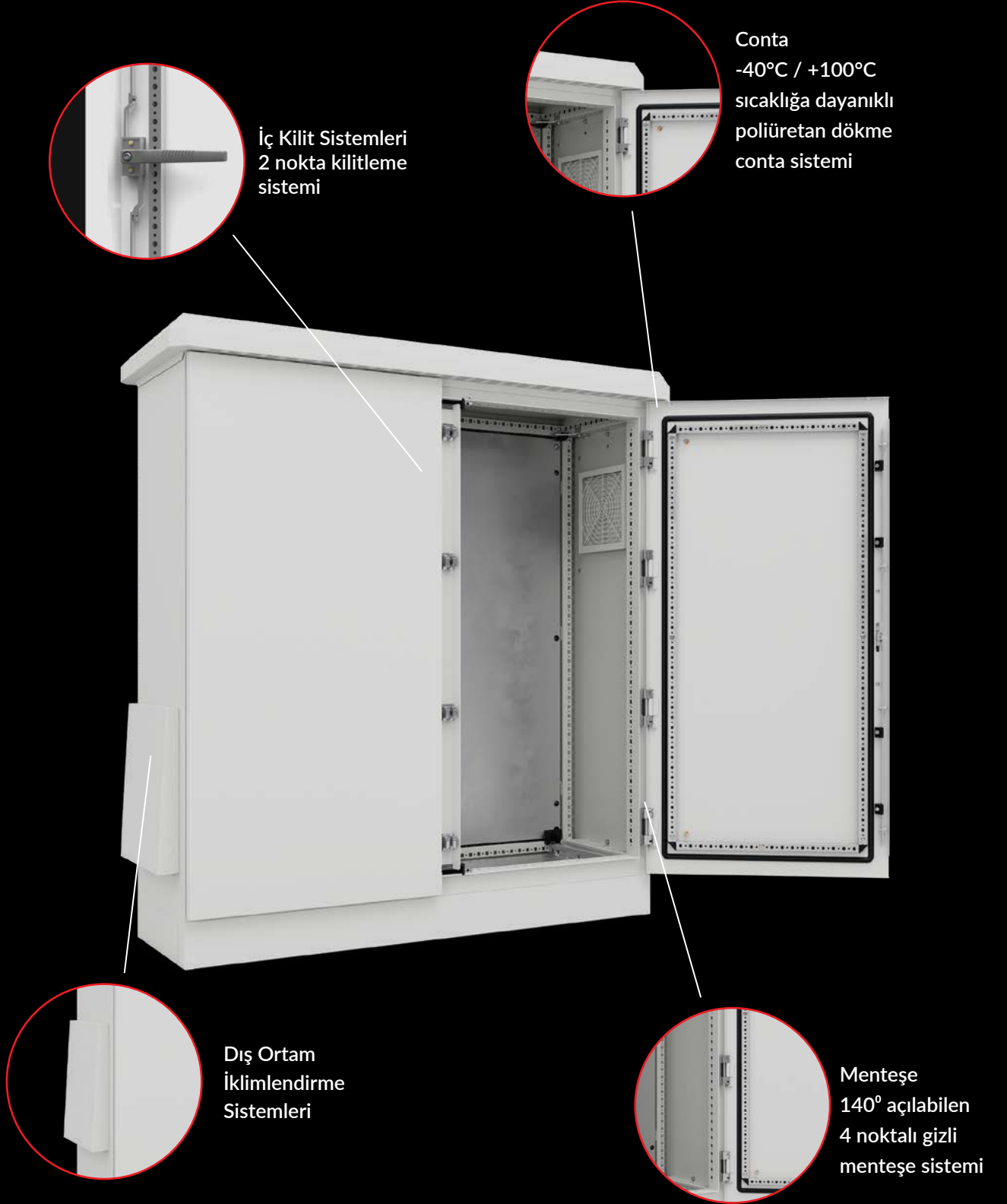
Çatı IP 65 korumasına sahip birleŐtirilebilir, yağmur ve rüzgar direncine karşı tasarlanmış eğimli çatı sistemi

Kilit
4 Nokta kilit
sistemi

Arka Kapak
Vandalizme karşı
korunaklı iç
emniyet kitli arka kapak

Baza BirleŐtirmelerde sabitlenebilen,
dış müdahaleye kapalı ve kablo
sistemini koruyan baza tasarımı

NEO HC DIŐ ORTAM MONOBLOK SERİSİ



NEO HC DIŐ ORTAM MONOBLOK SERİSİ

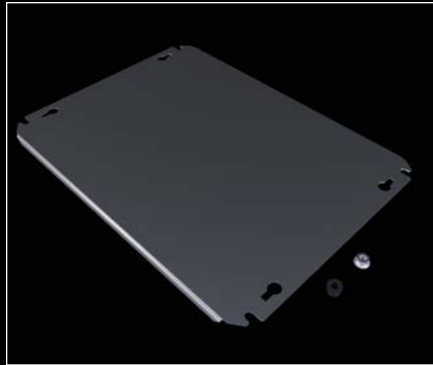


| | |
|------------------------|--|
| Materyal | : Ana Gvde: 1.5mm Galvaniz Sac atı: 1.5mm Galvaniz Sac n Kapı: 1.5mm DKP Sac Arka Kapak: 1-1.2mm DKP Sac |
| Yzey İŐlem | : Demir-fosfat + elektrostatik toz boya RAL 7035 |
| Koruma Derecesi | : IEC EN 60529 Tek Kapı IP65, ift Kapı IP55 |
| NEMA Sınıfı | : Nema 3R |
| Korozyon Sınıfı | : EN ISO 12944-2' ye gre C3 |
| Standartlar | : IEC 62208 (Pano Standartları) |
| Garanti | : KYT-72 |
| rn İeriĐi | : Monoblok Gvde n Kapı; Kilit ve 140 Derece Aılabilen Mentefeli Arka Kapak Vidalı ve Emniyetli YaĐmurluk atısı Paralı Alt Kapak Sistemi |

AKSESUARLAR:

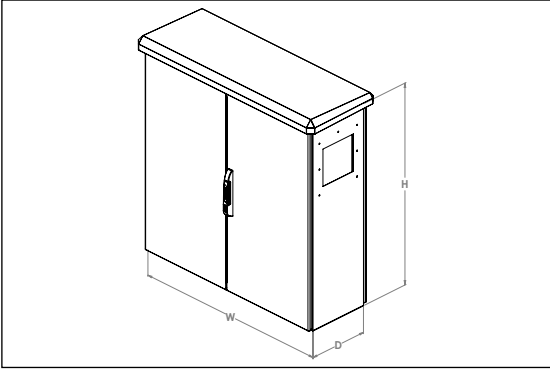
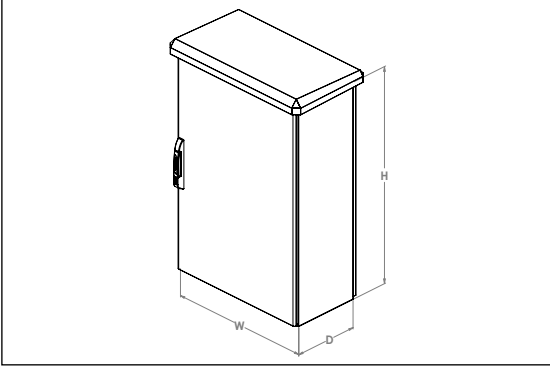
baza sayfa : 157

Montaj Plakası sf.: 163



DiĐer Aksesuarlar sayfa: 154

NEO HC DIŐ ORTAM MONOBLOK SERİSİ



| ÜRÜN KODU | Pano Ölçüleri W x H x D (mm) | | | Kapı | Kilit |
|-------------|---------------------------------|-------------------|------------------|------|-------|
| | GENİŐLİK (mm) | YÜKSEKLİK (mm) | DERİNLİK (mm) | | |
| 676.124.000 | 600 | 1200 | 400 | 1 | 1 |
| 676.126.000 | 600 | 1200 | 600 | 1 | 1 |
| 678.124.000 | 800 | 1200 | 400 | 1 | 1 |
| 678.126.000 | 800 | 1200 | 600 | 1 | 1 |
| 672.124.000 | 1200 | 1200 | 400 | 2 | 2* |
| 672.126.000 | 1200 | 1200 | 600 | 2 | 2* |
| 686.204.000 | 600 | 2000 | 400 | 1 | 1 |
| 686.206.000 | 600 | 2000 | 600 | 1 | 1 |
| 688.204.000 | 800 | 2000 | 400 | 1 | 1 |
| 688.206.000 | 800 | 2000 | 600 | 1 | 1 |
| 682.206.000 | 1200 | 2000 | 600 | 2 | 2* |
| 686.124.000 | 600 | 1200 | 400 | 1 | 1 |
| 686.126.000 | 600 | 1200 | 600 | 1 | 1 |
| 688.124.000 | 800 | 1200 | 400 | 1 | 1 |
| 688.126.000 | 800 | 1200 | 600 | 1 | 1 |
| 682.124.000 | 1200 | 1200 | 400 | 2 | 2* |
| 682.126.000 | 1200 | 1200 | 600 | 2 | 2* |
| 696.204.000 | 600 | 2000 | 400 | 1 | 1 |
| 696.206.000 | 600 | 2000 | 600 | 1 | 1 |
| 698.204.000 | 800 | 2000 | 400 | 1 | 1 |
| 698.206.000 | 800 | 2000 | 600 | 1 | 1 |
| 692.206.000 | 1200 | 2000 | 600 | 2 | 2* |

* İ kilit sistemli

NOT

Filtre boşaltmaları 250x250 mm'dir.

NOT

Teknik çizimler için sf. 275-278

GEREKLİ

Filtre veya fanlar için bkz sf. 236-237

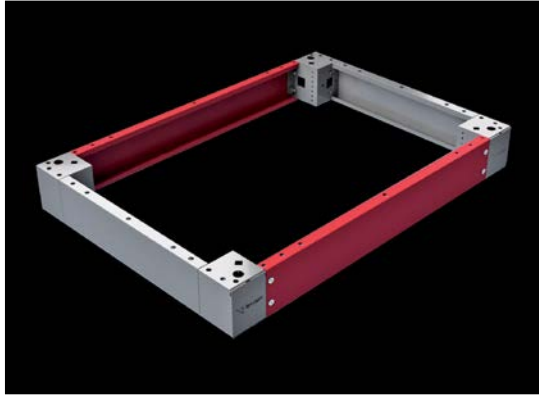
BAZA KÖŞESİ GRUBU



- Uygunluk** : TEOS, NEO Modüler, NEO Monoblok,
NEO HC Modüler, NEO HC Monoblok
- İlgili Ölçü** : BAZA YÜKSEKLİK
- Materyal** : Köşe Parçası : 2,00mm galvaniz sac + RAL 7012 toz boya
Plastik Kapak : RAL 7012 ABS Plastik
- Ürün İçeriği** : 4 adet 100mm yüksekliğinde ya da 200mm yüksekliğinde baza köşesi parçası, 4 adet plastik kapak ve montaj parçaları
- NOT** : Baza aksesuarları için bakınız sf 154-155

| ÜRÜN KODU | TEOS BAZA YÜKSEKLİK (mm) |
|-----------|--------------------------|
| 708.100 | 100 |
| 708.200 | 200 |

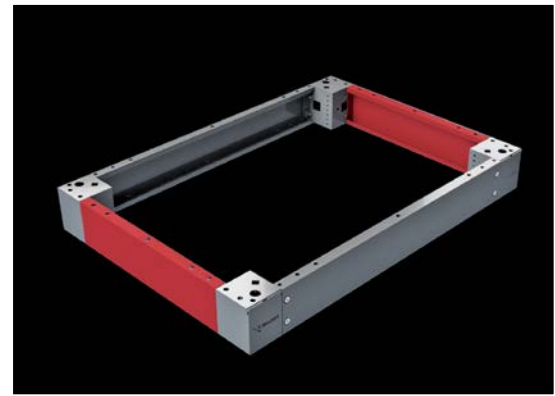
BAZA ÖN KAPAK GRUBU



- Uygunluk** : TEOS, NEO Modüler, NEO Monoblok
NEO HC Modüler, NEO HC Monoblok
- İlgili Ölçü** : PANO GENİŞLİK
- Materyal** : 100mm Baza Ön kapağı : 1,50mm galvaniz sac + RAL 7012 toz boya
- Ürün İçeriği** : 2 adet 100mm yüksekliğinde baza ön kapağı ve montaj parçaları
- GEREKLİ** : 200mm yüksekliğinde bazalar için 2 takım baza ön kapağı grubu gereklidir.

| ÜRÜN KODU | PANO GENİŞLİK (mm) |
|-----------|--------------------|
| 709.140 | 400 |
| 709.160 | 600 |
| 709.170 | 700 |
| 709.180 | 800 |
| 709.100 | 1000 |
| 709.120 | 1200 |

BAZA YAN KAPAK GRUBU

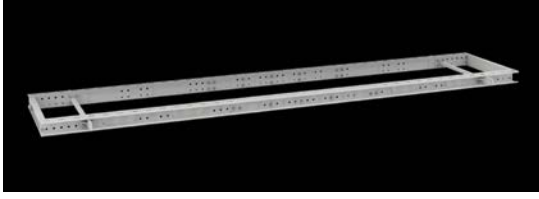


- Uygunluk** : TEOS, NEO Modüler, NEO Monoblok
NEO HC Modüler, NEO HC Monoblok
- Related size** : PANO GENİŞLİK
- Materyal** : 100mm Baza Yan kapağı : 1,50mm galvaniz sac + RAL 7012 toz boya
- Ürün İçeriği** : 2 adet 100mm yüksekliğinde baza yan kapağı ve montaj parçaları
- GEREKLİ** : 200mm yüksekliğinde bazalar için 2 takım baza yan kapağı grubu gereklidir.

| ÜRÜN KODU | PANO GENİŞLİK (mm) |
|-----------|--------------------|
| 710.140 | 400 |
| 710.150 | 500 |
| 710.160 | 600 |
| 710.180 | 800 |
| 710.100 | 1000 |

BAZA ve TABAN PARÇALARI

SABİT BAZA

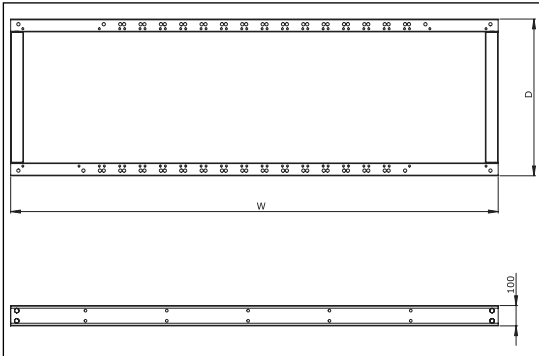


- Uygunluk** : TEOS, NEO Modüler
Materyal : 3,00 mm Galvaniz sac + RAL 7012 boya
Ürün İçeriği : Baza genişlik : 2 adet baza ve bağlantı parçaları.
 Baza derinlik : 2 adet baza ve bağlantı parçaları.



GEREKLİ : Montajında M12 x 30 vida ve pul gereklidir.(Sf. 259)

- Yan yana birleşen panolarda panoların tek bir düzlem üzerinde montaj edilmesini sağlar.
- Panolar bazaya birleştirme köşeleri üzerinde ki M12 delikler aracılığı ile bağlanır. Bu sayede çok daha iyi bir yapı oluşturulmuş olur.
- Panoları yerde sürme, vinç ya da forklift taşımalarında avantaj sağlar.
- Panolar baza üzerinde direkt takılabileceği gibi standart baza ile de takılabilir.
- Not: Termin için satış servisimizden bilgi alınız.



| ÜRÜN KODU | BAZA GENİŞLİK (mm) |
|-----------|--------------------|
| 912.100 | 1800 |
| 912.101 | 1900 |
| 912.102 | 2000 |
| 912.103 | 2100 |
| 912.104 | 2200 |
| 912.105 | 2300 |
| 912.106 | 2400 |
| 912.107 | 2500 |
| 912.108 | 2600 |
| 912.109 | 2700 |
| 912.110 | 2800 |

| ÜRÜN KODU | BAZA GENİŞLİK (mm) |
|-----------|--------------------|
| 912.111 | 2900 |
| 912.112 | 3000 |
| 912.113 | 3100 |
| 912.114 | 3200 |
| 912.115 | 3300 |
| 912.116 | 3400 |
| 912.117 | 3500 |
| 912.118 | 3600 |
| 912.119 | 3700 |
| 912.120 | 3800 |
| 912.121 | 3900 |

| ÜRÜN KODU | BAZA GENİŞLİK (mm) |
|-----------|--------------------|
| 912.133 | 400 |
| 912.134 | 500 |
| 912.135 | 600 |
| 912.136 | 800 |

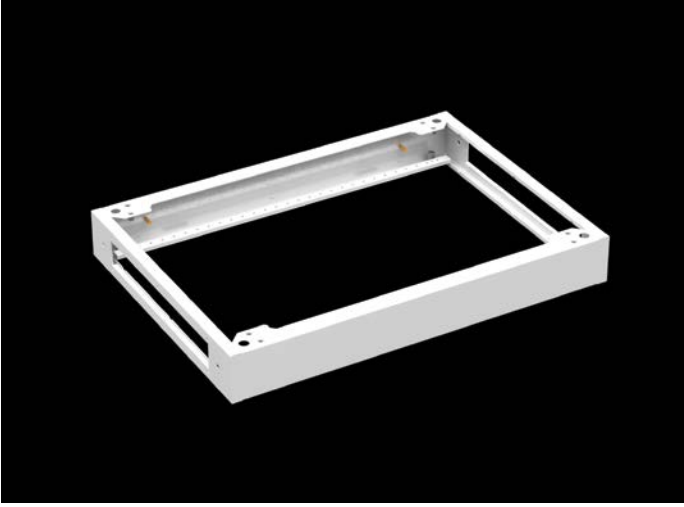
| ÜRÜN KODU | BAZA GENİŞLİK (mm) |
|-----------|--------------------|
| 912.122 | 4000 |
| 912.123 | 4100 |
| 912.124 | 4200 |
| 912.125 | 4300 |
| 912.126 | 4400 |
| 912.127 | 4500 |
| 912.128 | 4600 |
| 912.129 | 4700 |
| 912.130 | 4800 |
| 912.131 | 4900 |
| 912.132 | 5000 |

M12 AYARLI AYAK



- Uygunluk** : TEOS, NEO Modüler, NEO Monoblok
Ürün İçeriği : 4 adet M12 Ayarlanabilir Ayak
Ürün Kodu : 995.510

BLOK BAZA



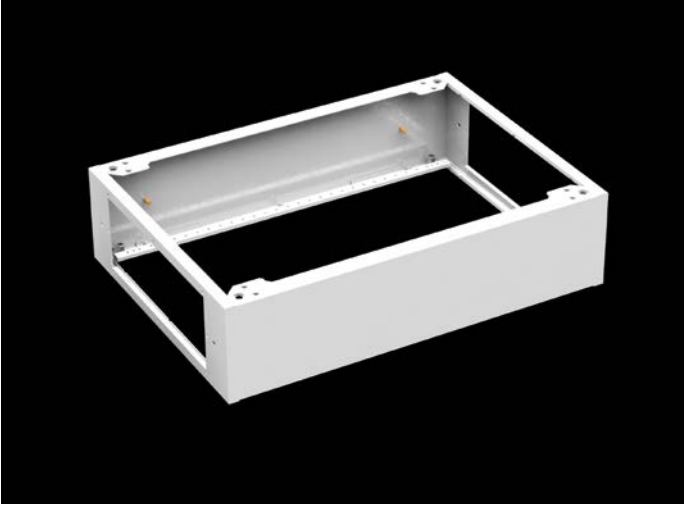
Uygunluk TEOS, NEO Modüler, NEO Monoblok, NEO HC Modüler, NEO HC Monoblok

Related Size GENİŞLİK X DERİNLİK

Malzeme 2mm Galvanized + RAL 7035

Ürün İçeriği Kaynak Sabit Baza
Zeminde kolay hareket aparatları
Baza montaj civata ekipmanları

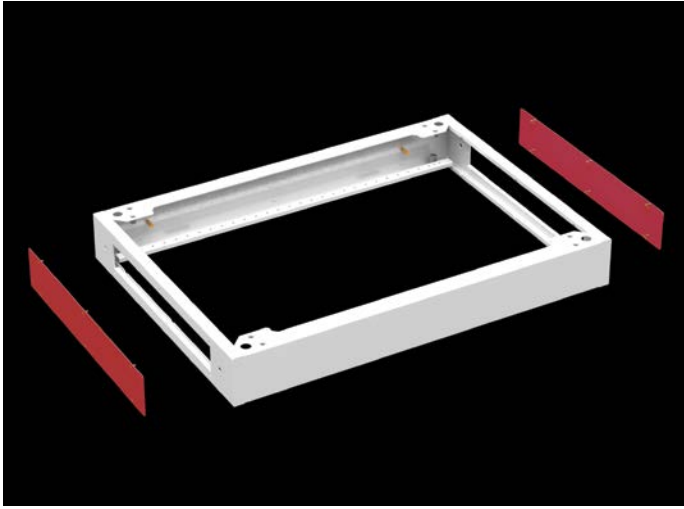
Ürün Açıklaması Çoklu pano birleşimlerinde bazaların birbirlerine sabitlenme özelliği



| ÜRÜN KODU | | PANO ÖLÇÜLERİ |
|-----------|---------|----------------|
| 100 H | 200 H | |
| 915.146 | 915.246 | 400 W x 600 D |
| 915.148 | 915.248 | 400 W x 800 D |
| 915.164 | 915.264 | 600 W x 400 D |
| 915.166 | 915.266 | 600 W x 600 D |
| 915.168 | 915.268 | 600 W x 800 D |
| 915.176 | 915.276 | 700 W x 600 D |
| 915.178 | 915.278 | 700 W x 800 D |
| 915.184 | 915.284 | 800 W x 400 D |
| 915.186 | 915.286 | 800 W x 600 D |
| 915.188 | 915.288 | 800 W x 800 D |
| 915.116 | 915.216 | 1000 W x 600 D |
| 915.118 | 915.218 | 1000 W x 800 D |
| 915.124 | 915.224 | 1200 W x 400 D |
| 915.126 | 915.226 | 1200 W x 600 D |
| 915.128 | 915.228 | 1200 W x 800 D |

DİKİLİ TİP MONTAJ DESTEK ÜRÜNLERİ

BLOK BAZA YAN KAPAK

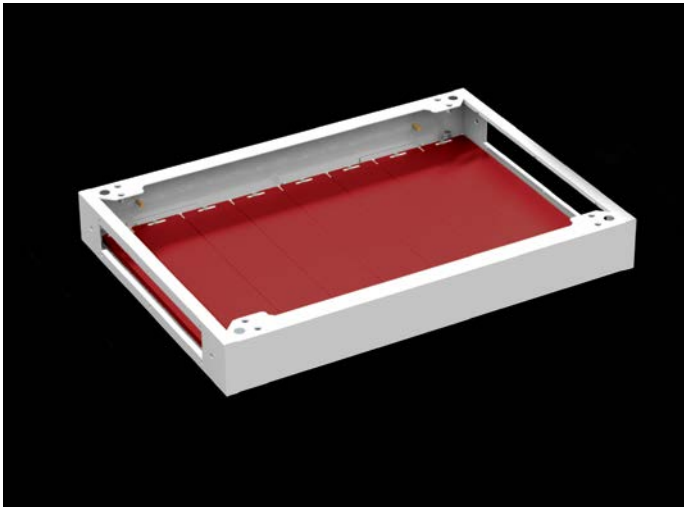


Malzeme 1,5mm Galvaniz + RAL 7035

Ürün İçeriği 2 adet 100mm / 200mm Yüksekliğinde baza yan kapaklar
Baza yan kapak civata aksesuarları
Baza montaj civata ekipmanları

| ÜRÜN KODU | | |
|-----------|---------|---------------|
| 100 H | 200 H | PANO ÖLÇÜLERİ |
| 916.140 | 916.140 | 400 D |
| 916.160 | 916.160 | 600 D |
| 916.180 | 916.180 | 800 D |

BLOK BAZA TABAN KAPAMA



Malzeme 1,5mm Galvaniz

Ürün İçeriği 1 adet 55mm / 100mm Genişliğinde baza kapama sacları
Baza kapama sacı civata aksesuarları

| ÜRÜN KODU | | |
|-----------|---------|---------------|
| 55 W | 100 W | PANO ÖLÇÜLERİ |
| 721.040 | 722.040 | 400 D |
| 721.060 | 722.060 | 600 D |
| 721.080 | 722.080 | 800 D |

| PANO ÖLÇÜLERİ | 55 W (Adet) | 100 W (Adet) |
|--------------------------------|-------------|--------------|
| 400 W x 600 D - 100 H / 200 H | 1 | 3 |
| 400 W x 800 D - 100 H / 200 H | 1 | 3 |
| 600 W x 400 D - 100 H / 200 H | 1 | 5 |
| 600 W x 600 D - 100 H / 200 H | 1 | 5 |
| 600 W x 800 D - 100 H / 200 H | 1 | 5 |
| 700 W x 600 D - 100 H / 200 H | 1 | 6 |
| 700 W x 800 D - 100 H / 200 H | 1 | 6 |
| 800 W x 400 D - 100 H / 200 H | 1 | 7 |
| 800 W x 600 D - 100 H / 200 H | 1 | 7 |
| 800 W x 800 D - 100 H / 200 H | 1 | 7 |
| 1000 W x 600 D - 100 H / 200 H | 1 | 9 |
| 1000 W x 800 D - 100 H / 200 H | 1 | 9 |
| 1200 W x 400 D - 100 H / 200 H | 1 | 11 |
| 1200 W x 600 D - 100 H / 200 H | 1 | 11 |
| 1200 W x 800 D - 100 H / 200 H | 1 | 11 |

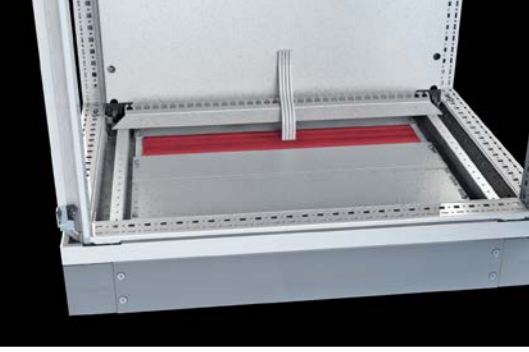
SÜNGERLİ KABLO GİRİŞ SİSTEMİ



- Uygunluk** : TEOS, NEO Modüler,
NEO HC Modüler
- İlgili Ölçü** : Pano Geniřlięi
- Malzeme** : Polieretan köpük
- Ürün İçerięi** : Polieretan köpük, baęlantı profili ve parçaları
- NOT** : 1000mm ve 1200mm genişlik süngerli giriş sisteminde 2'şer adet aksesuar bulunmaktadır.

| ÜRÜN KODU | PANO GENİŐLİK (mm) |
|-----------|--------------------|
| 923.400 | 400 |
| 923.600 | 600 |
| 923.700 | 700 |
| 923.800 | 800 |
| 923.100 | 1000* |
| 923.120 | 1200* |

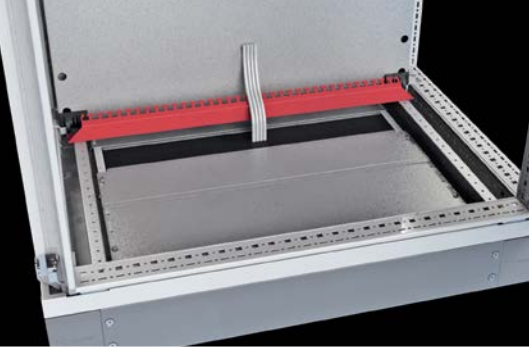
FIRÇALI KABLO GİRİŐ SİSTEMİ



- Uygunluk** : TEOS, NEO Modüler,
NEO HC Modüler
- İlgili Ölçü** : PANO GENİŐLİęİ
- Malzeme** : ABS plastik
- Ürün İçerięi** : Şerit fırça, baęlantı profili ve parçaları
- NOT** : 1000mm ve 1200mm genişlik fırçalı giriş sisteminde 2'şer adet aksesuar bulunmaktadır.

| ÜRÜN KODU | PANO GENİŐLİK (mm) |
|-----------|--------------------|
| 923.401 | 400 |
| 923.601 | 600 |
| 923.701 | 700 |
| 923.801 | 800 |
| 923.101 | 1000* |
| 923.121 | 1200* |

KABLO TUTUCU PROFİL (KLİPSLİ TİP)

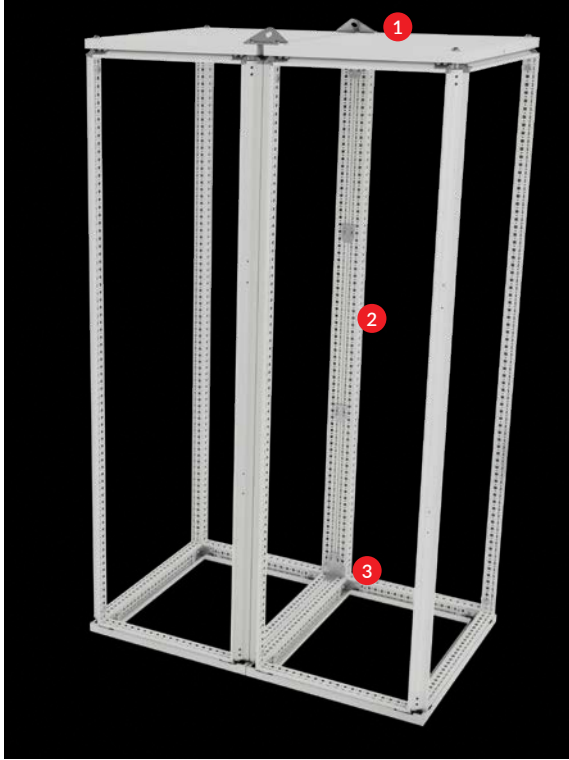


- Uygunluk** : TEOS, NEO Modüler,
NEO Monoblok,
NEO HC Modüler,
NEO HC Monoblok
- İlgili Ölçü** : PANO GENİŐLİęİ
- Malzeme** : 2,00 mm dkp sac + çinko kaplama
- Ürün İçerięi** : Kablo tutucu baęlantı profili ve baęlantı parçaları

| ÜRÜN KODU | PANO GENİŐLİK (mm) |
|-----------|--------------------|
| 998.400 | 400 |
| 998.600 | 600 |
| 998.700 | 700 |
| 998.800 | 800 |
| 998.100 | 1000 |
| 998.120 | 1200 |

PANO BİRLEŞTİRME ve TAŞIMA PARÇALARI

BİRLEŞTİRME KİTİ

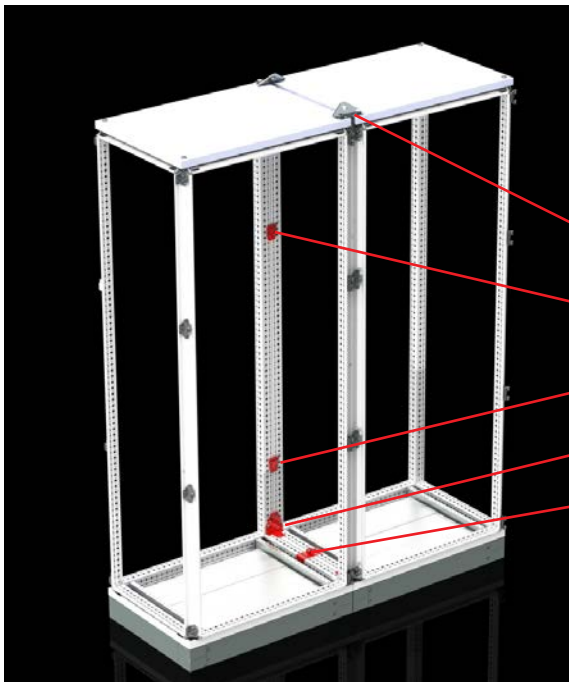
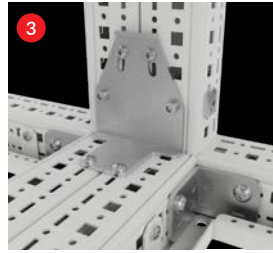


Uygunluk : TEOS

Malzeme : 3,00mm - 4,00mm dkp sac parçalar + çinko kaplama

Ürün İçeriği : 2 adet çiftli taşıma halkası, 4 adet köşe birleştirme, 2 adet ayarlı tutucu, 4 adet sabitleme tutucusu, 5,60 metre ara izolasyon contası ve montaj parçaları

Ürün Kodu : 711.000



1-) 2x Çiftli taşıma halkası. ÜRÜN KODU: 711.001 (2 adet)

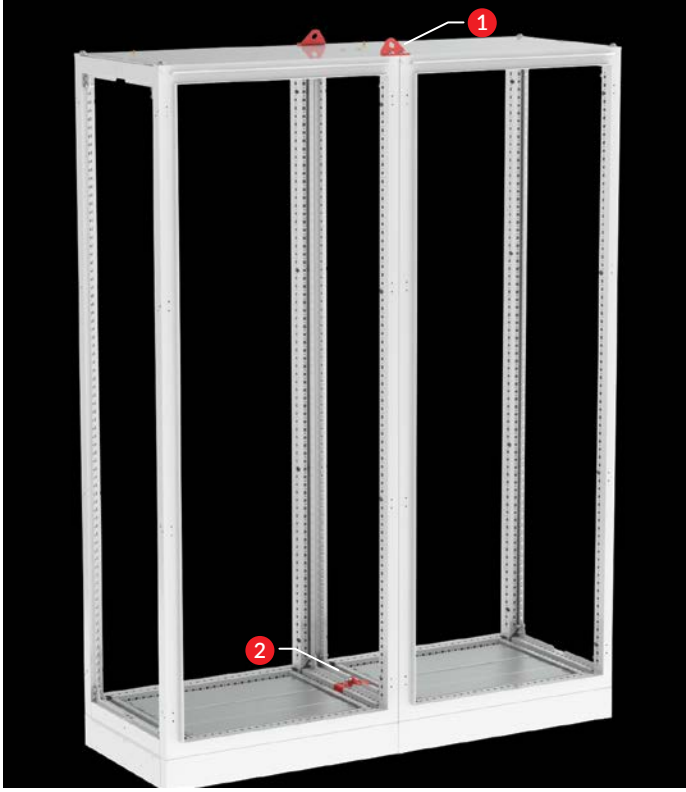
2-) 4x Sabitleme tutucusu. ÜRÜN KODU: 711.002 (4 adet)

3-) 4x köşe birleştirme. ÜRÜN KODU: 711.003 (4 adet)

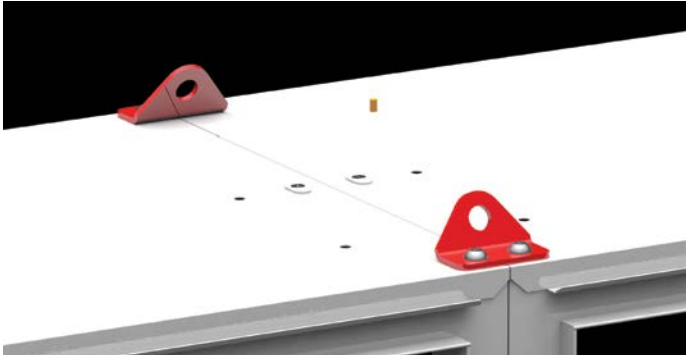
4-) 2x ayarlı tutucu. ÜRÜN KODU: 711.004 (2 adet)

5-) 5,60 m 10x3 conta. ÜRÜN KODU: 992.100 (bakınız sayfa 205)

BİRLEŞTİRME KİTİ



- Uygunluk** : NEO Modüler, NEO HC Modüler
- Malzeme** : 3,00 mm - 4,00 mm dkp sac parçalar + çinko kaplama
- Ürün İçeriği** : 2 adet çiftli taşıma halkası **1**
8 takım M6 civata,
4 adet ayarlı tutucu, **2**
5.6m ara izolasyon contası ve gerekli montaj parçaları
- Ürün Kodu** : 611.000



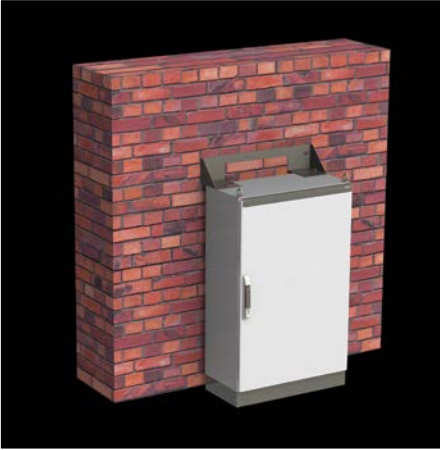
PANO BİRLEŞTİRME ve TAŞIMA PARÇALARI

M12 EYEBOLT CARRIER



- Uygunluk** : TEOS, NEO Monoblok, NEO Modüler, NEO HC Monoblok, NEO HC Modüler
- Malzeme** : Karbon sac + elektro galvaniz kaplama
- Ürün İçeriği** : 4 adet M12 taşıma halkası
- Ürün Kodu** : 612.000

DUVARA SABİTLEME RAYI



- Uygunluk** : NEO Monoblok
- Malzeme** : 4,00mm dkp sac + RAL 7035 toz boya
- Ürün İçeriği** : 2 adet ray ve gerekli montaj parçaları

| ÜRÜN KODU | PANO GENİŞLİK (mm) |
|-----------|--------------------|
| 972.600 | 600 |
| 972.800 | 800 |
| 972.100 | 1000 |
| 972.120 | 1200 |

- DİKKAT** : Duvara sabitleme seçeneği sadece 1200 yükseklik panolar için geçerlidir. Diğer yükseklikteki panolarda baza ile beraber duvar desteği olarak kullanılabilir.





ÜST KÖŞEBENT BAĞLANTI

Uygunluk : TEOS
Malzeme : 60x60 mm x 5 mm + RAL 7012 boya

Ürün İçeriği : 2 boy köşebent

GEREKLİ : Bağlantı yapılabilmesi için pano başına 4 adet M12x30 vida, pul gereklidir.

▶ Pano birleştirmede ve taşımada kullanılan bu bağlantı şekli özellikle ağır uygulamalarda kullanılmaktadır. Taşıma talimatına uygun olarak taşınmasında gereklilik vardır.

▶ Termin için satış servisinden bilgi alınız.

| ÜRÜN KODU | ÜST KÖŞEBENT GENİŞLİK (mm) |
|-----------|----------------------------|
| 912.137 | 1800 |
| 912.138 | 1900 |
| 912.139 | 2000 |
| 912.140 | 2100 |
| 912.141 | 2200 |
| 912.142 | 2300 |
| 912.143 | 2400 |
| 912.144 | 2500 |
| 912.145 | 2600 |
| 912.146 | 2700 |
| 912.147 | 2800 |

| ÜRÜN KODU | ÜST KÖŞEBENT GENİŞLİK (mm) |
|-----------|----------------------------|
| 912.148 | 2900 |
| 912.149 | 3000 |
| 912.150 | 3100 |
| 912.151 | 3200 |
| 912.152 | 3300 |
| 912.153 | 3400 |
| 912.154 | 3500 |
| 912.155 | 3600 |
| 912.156 | 3700 |
| 912.157 | 3800 |
| 912.158 | 3900 |

| ÜRÜN KODU | ÜST KÖŞEBENT GENİŞLİK (mm) |
|-----------|----------------------------|
| 912.159 | 4000 |
| 912.160 | 4100 |
| 912.161 | 4200 |
| 912.162 | 4300 |
| 912.163 | 4400 |
| 912.164 | 4500 |
| 912.165 | 4600 |
| 912.166 | 4700 |
| 912.167 | 4800 |
| 912.168 | 4900 |
| 912.169 | 5000 |

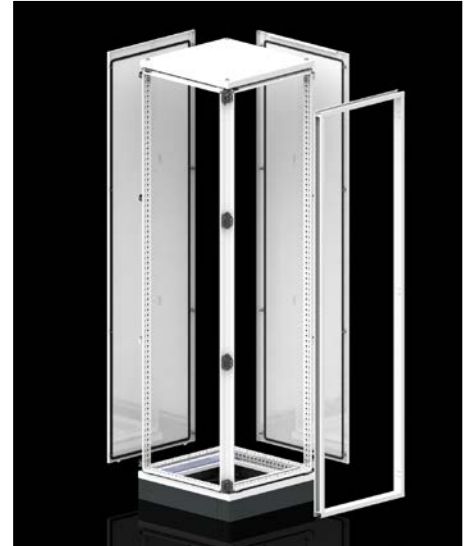


KÖŞE PANO

Uygunluk : TEOS

- Panoların L şeklinde birleşimlerinde köşede kalan pano için dizayn edilmiştir. Kapı uzaklaştırıcı adaptör parça ile kapıların açılma derecesi artırılmıştır.
- Köşe panonun seçiminde aşağıdaki tablodan yararlanılır. Pano normalde seçilirken kullanılan alt üst grup baza gövdeleri dikey gövde grubu standart olarak seçilir. Sadece kapak setinin ve adaptör parçanın grubu pano derinliğine uygun olarak seçilir.
- Pano iç uygulamalar ve pano birleştirme aparatları standart olarak uygulanabilir.

| | ÜRÜN KODU | PANO ÖLÇÜLERİ | |
|---------------------|-----------|----------------|---------------|
| | | YÜKSEKLİK (mm) | DERİNLİK (mm) |
| ADAPTÖR PARÇA | 933.000 | 1800 | 600 |
| | 933.001 | 1800 | 800 |
| | 933.002 | 2000 | 600 |
| | 933.003 | 2000 | 800 |
| PANEL SETİ (2 ADET) | 933.004 | 1800 | 600 |
| | 933.005 | 1800 | 800 |
| | 933.006 | 2000 | 600 |
| | 933.007 | 2000 | 800 |



MONTAJ PLAKASI (3 mm kalınlık)



Materyal:

3,00 mm galvaniz sac

Ürün İçeriği :

1 adet montaj plakası ve montaj parçaları

| GENİŞLİK (mm) | YÜKSEKLİK (mm) | | | |
|---------------|----------------|---------|---------|---------|
| | 1200 | 1600 | 1800 | 2000 |
| 400 | - | - | 707.418 | 707.420 |
| 600 | 707.612 | 707.616 | 707.618 | 707.620 |
| 700 | - | - | - | 707.720 |
| 800 | 707.812 | 707.816 | 707.818 | 707.820 |
| 1000 | - | - | 707.018 | 707.020 |
| 1200 | - | - | 707.218 | 707.220 |

MONTAJ PLAKASI (2 mm kalınlık)



Materyal:

2,00 mm galvaniz sac

Ürün İçeriği

1 adet montaj plakası ve montaj parçaları

| GENİŞLİK (mm) | YÜKSEKLİK (mm) | | | |
|---------------|----------------|---------|---------|---------|
| | 1200 | 1600 | 1800 | 2000 |
| 400 | - | - | 717.418 | 717.420 |
| 600 | 717.612 | 717.616 | 717.618 | 717.620 |
| 700 | - | - | - | 717.720 |
| 800 | 717.812 | 717.816 | 717.818 | 717.820 |

MONTAJ RAYLARI ve MONTAJ PLAKALARI

ARA MONTAJ PLAKASI

Uygunluk : TEOS, NEO Modüler, NEO HC Modüler,

İlgili Ölçü : PANO GENİŞLİK

Malzeme : 2,00 mm galvaniz sac

Ürün İçeriği : 1 adet montaj plakası, 3 adet tutucu parça ve montaj aparatları

| ÜRÜN KODU | PANO GENİŞLİK (mm) |
|-----------|--------------------|
| 712.120 | 1200 |
| 712.160 | 1600 |
| 712.180 | 1800 |
| 712.200 | 2000 |
| 712.220 | 2200 |



MONTAJ PLAKASI KENAR UZATMA

Uygunluk : TEOS, NEO Modüler, NEO Monoblok, NEO HC Modüler, NEO HC Monoblok,

Malzeme : 2,00 mm Galvaniz sac

Ürün İçeriği : 2 adet uzatma parçası ve bağlantı parçaları

| ÜRÜN KODU | PANO YÜKSEKLİK (mm) |
|-----------|---------------------|
| 712.121 | 1200 |
| 712.161 | 1600 |
| 712.181 | 1800 |
| 712.201 | 2000 |
| 712.221 | 2200 |



KISA MONTAJ PLAKASI UYGULAMASI

Uygunluk : TEOS, NEO Modüler, NEO Monoblok, NEO HC Modüler, NEO HC Monoblok,

- Derinlik atıkları sayesinde pano içerisinde daha kısa montaj plakaları kullanılabilir. Bu sayede montaj plakası üzerinde izolatör ve bara uygulaması yapılabilir.
- Her montaj plakası için 2 adet derinlik atkısı ve 4 adet braketeye ihtiyaç vardır. İlgili ürünler için bakınız sayfa 167-169
- İzolatör ihtiyaçlarınız için bakınız sayfa 210-231

ÖNEMLİ : Kısa montaj plakası uygulamasında; ara montaj plakası ve kenar uzatma aparatı kullanımında sakınca yoktur. Tüm bu aksesuarlar ile kısa montaj plakası ileri-geri oynayabilir.



MONTAJ RAYLARI ve MONTAJ PLAKALARI



PARÇA MONTAJ PLAKASI

Uygunluk : TEOS, NEO Modüler, NEO Monoblok,
NEO HC Modüler, NEO HC Monoblok,
Materyal : 2,00 mm galvaniz
Ürün İçeriği : 1 adet montaj plakası

GEREKLİ : Montaj plakasını, montaj edebilmek için
4 adet geçmeli atkı tutucuya ve kesilebilir atkıya
ihtiyaç vardır. (sayfa 96)
Referans numarası: 944.420 (100 adet) (civataları ile)
944.421 (12 adet) (civataları ile)



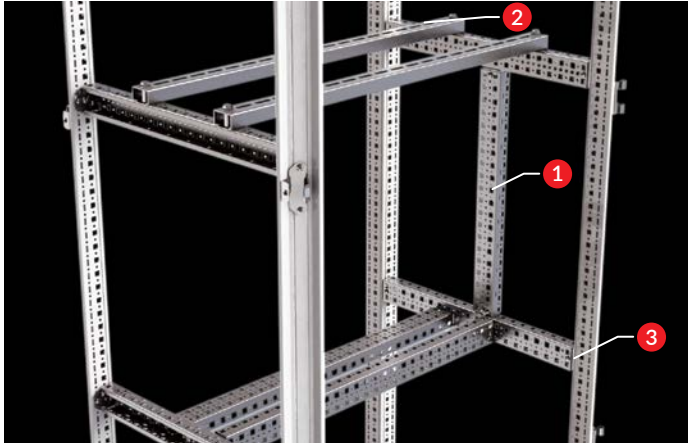
MCCB kitinde uygulama, sayfa 172



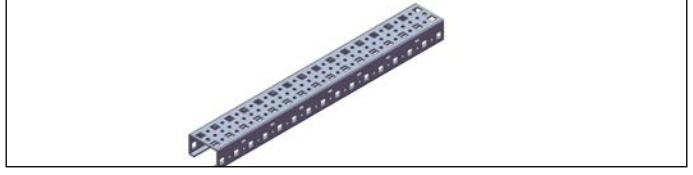
Pano gövdesi üzerinde uygulama

| ÜRÜN KODU | PANO GENİŞLİK (mm) | PLAKA NET GENİŞLİK (mm) | PLAKA NET YÜKSEKLİK (mm) | PAKET ADEDİ |
|-----------|--------------------|-------------------------|--------------------------|-------------|
| 944.442 | 400 | 295 | 150 | 1 |
| 944.443 | 400 | 295 | 175 | 1 |
| 944.444 | 400 | 295 | 200 | 1 |
| 944.445 | 400 | 295 | 250 | 1 |
| 944.446 | 400 | 295 | 300 | 1 |
| 944.447 | 400 | 295 | 400 | 1 |
| 944.448 | 400 | 295 | 500 | 1 |
| 944.449 | 400 | 295 | 600 | 1 |
| 944.450 | 500 | 395 | 400 | 1 |
| 944.451 | 600 | 495 | 150 | 1 |
| 944.452 | 600 | 495 | 175 | 1 |
| 944.453 | 600 | 495 | 200 | 1 |
| 944.454 | 600 | 495 | 250 | 1 |
| 944.455 | 600 | 495 | 300 | 1 |
| 944.456 | 600 | 495 | 400 | 1 |
| 944.457 | 600 | 495 | 500 | 1 |
| 944.458 | 600 | 495 | 600 | 1 |
| 944.459 | 700 | 595 | 150 | 1 |
| 944.460 | 700 | 595 | 175 | 1 |
| 944.461 | 700 | 595 | 200 | 1 |
| 944.462 | 700 | 595 | 250 | 1 |
| 944.463 | 700 | 595 | 300 | 1 |
| 944.464 | 700 | 595 | 400 | 1 |
| 944.465 | 700 | 595 | 500 | 1 |
| 944.466 | 700 | 595 | 600 | 1 |
| 944.467 | 800 | 695 | 150 | 1 |
| 944.468 | 800 | 695 | 175 | 1 |
| 944.469 | 800 | 695 | 200 | 1 |
| 944.470 | 800 | 695 | 250 | 1 |
| 944.471 | 800 | 695 | 300 | 1 |
| 944.472 | 800 | 695 | 400 | 1 |
| 944.473 | 800 | 695 | 500 | 1 |
| 944.474 | 800 | 695 | 600 | 1 |
| 944.475 | 1000 | 895 | 175 | 1 |
| 944.476 | 1000 | 895 | 200 | 1 |
| 944.477 | 1000 | 895 | 250 | 1 |

MONTAJ RAYLARI ve MONTAJ PLAKALARI



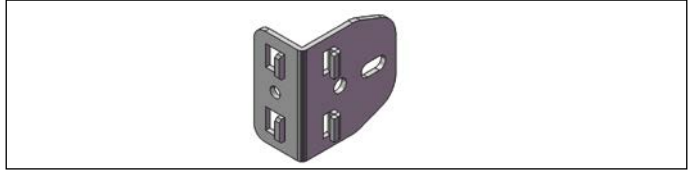
1 KESİLEBİLİR ATKI (Sf. 167)



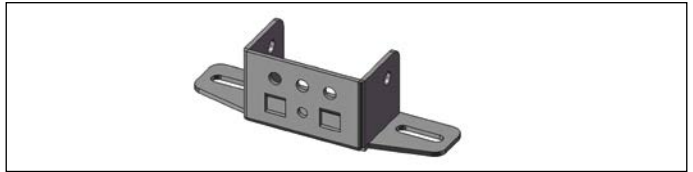
2 AĞIR EKİPMAN PROFİLİ (Sf. 168)



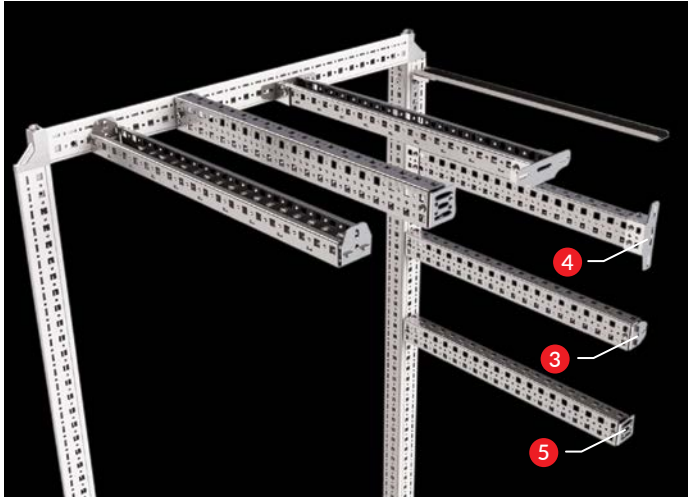
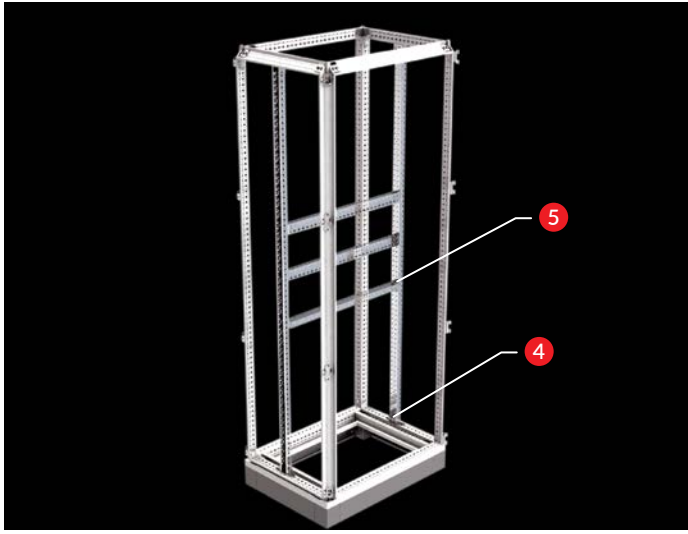
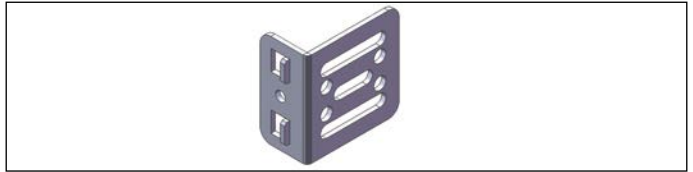
3 GEÇMELİ ATKI TUTUCU (Sf. 169)



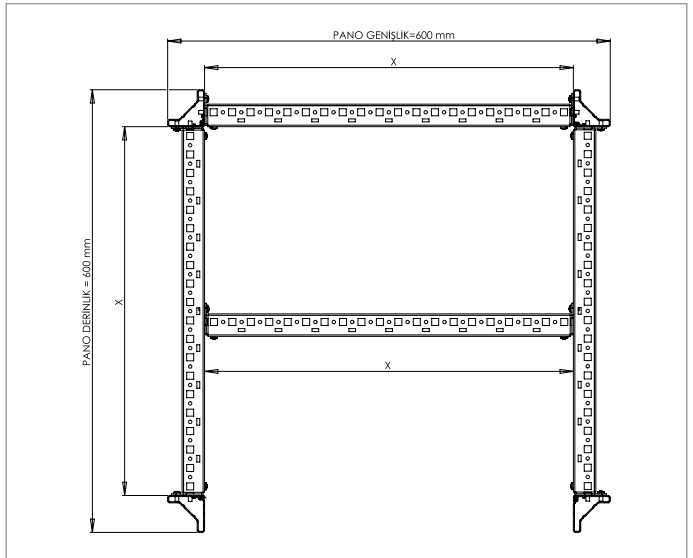
4 AYARLI ATKI TUTUCU (Sf. 170)



5 AYARLI ATKI TUTUCU (Sf. 171)

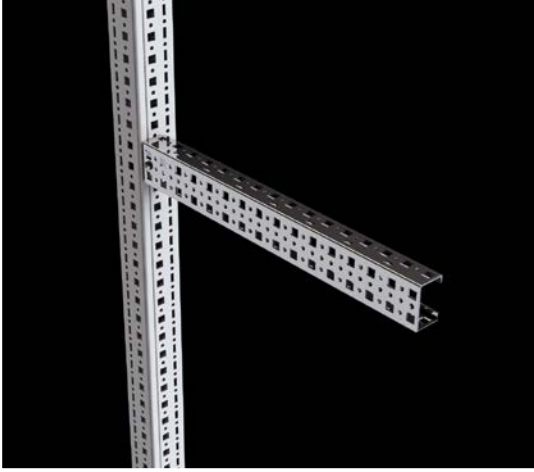


TEOS kasa yapısı itibari ile hem genişlik iç ölçülerinde hemde derinlik iç ölçülerinde aynı katsayı oranında ölçülendirilmiştir. Kasa içerisindeki tüm yapı 25mm katsayısına göre tasarlanmıştır. Bu sayede genişlik için takılan atki, aynı ölçüde olan derinlik atkısında takılabilmektedir.



MONTAJ RAYLARI ve MONTAJ PLAKALARI

KESİLEBİLİR ATKI (50x25 kesit)



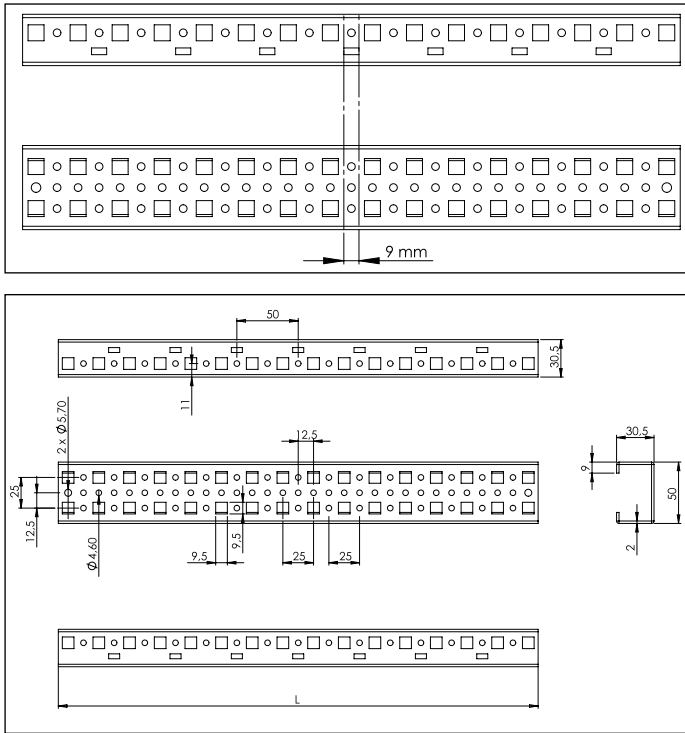
Uygunluk : TEOS, NEO Modüler, NEO Monoblok,
NEO HC Modüler, NEO HC Monoblok,

Materyal: : 2.00 mm DKP sac + Çinko kaplama

Ürün İçeriği : Ürün paketi içerisinde sadece atki yer almaktadır.
Paket içerisindeki atki adeti için aşağıdaki tabloya bakınız.

GEREKLİ : Atkılarını bağlayabilmek için atki tutucularına ihtiyaç vardır.
Atki tutucuları için bakınız sayfa 169-171

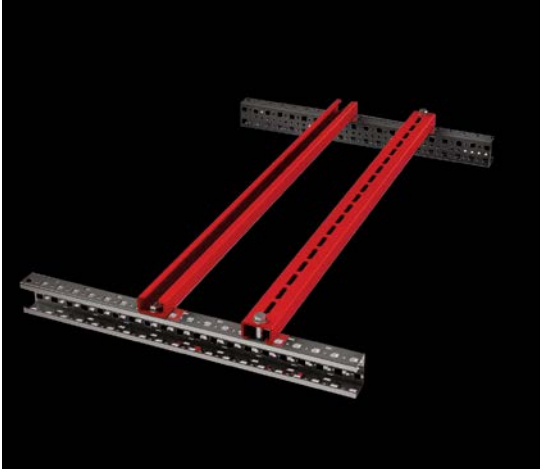
Kesme Detayı



- Pano içerisinde şalt malzemelerin ve diğer ekipmanların montajında kullanılmak amacı ile tasarlanmıştır. Özellikle 3 boyutta yerleşim gerektiren montajlarda her alanda kullanılabilme olanağından dolayı montajlamada kolaylık sağlar.
- 2 mm sac kalınlığında imal edilir ve bu sayede kıvrım yapısı itibari ile montajda kuvvet sağlar.
- Standart hazır kesilmiş ebatlarının yanında ayrıca tam boy atkılar kesilerek istenen ebat ayarlanabilir.
- Atki imalat sonrası bütün yüzeyleri çinko kaplanarak üzerinde ki tüm delikler dahil korozyona karşı koruma sağlanır.
- Atkının kullanım şekillerini daha iyi görmek için bakınız sayfa 169-174

| ÜRÜN KODU | PANO GENİŞLİK(mm) | PANO DERİNLİK (mm) | ATKI NET UZUNLUK (mm) | PAKET ADEDİ |
|-----------|--------------------|--------------------|-----------------------|-------------|
| 944.422 | PANO GENİŞLİK(mm) | 400 | 291 | 2 |
| 944.423 | PANO GENİŞLİK(mm) | 500 | 391 | 2 |
| 944.424 | PANO GENİŞLİK(mm) | 600 | 491 | 2 |
| 944.432 | PANO GENİŞLİK(mm) | 700 | 591 | 2 |
| 944.425 | PANO GENİŞLİK(mm) | 800 | 691 | 2 |
| 944.426 | PANO GENİŞLİK(mm) | 1000 | 891 | 2 |
| 944.427 | PANO YÜKSEKLİK(mm) | 1200 | 1091 | 2 |
| 944.428 | PANO YÜKSEKLİK(mm) | 1600 | 1491 | 2 |
| 944.429 | PANO YÜKSEKLİK(mm) | 1800 | 1691 | 2 |
| 944.430 | PANO YÜKSEKLİK(mm) | 2000 | 1891 | 4 |
| 944.431 | PANO YÜKSEKLİK(mm) | 2200 | 2091 | 4 |

AĞIR EKİPMAN PROFİLİ



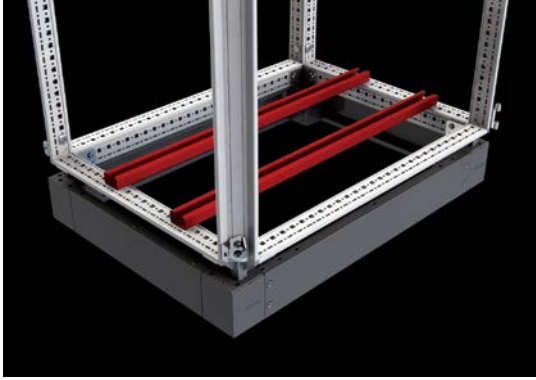
Uygunluk : TEOS, NEO Modüler, NEO Monoblok, NEO HC Modüler, NEO HC Monoblok,

Materyal : 3 mm Dkp sac + Çinko kaplama

Ürün İçeriği : 2 adet profil ve bağlantı vidaları

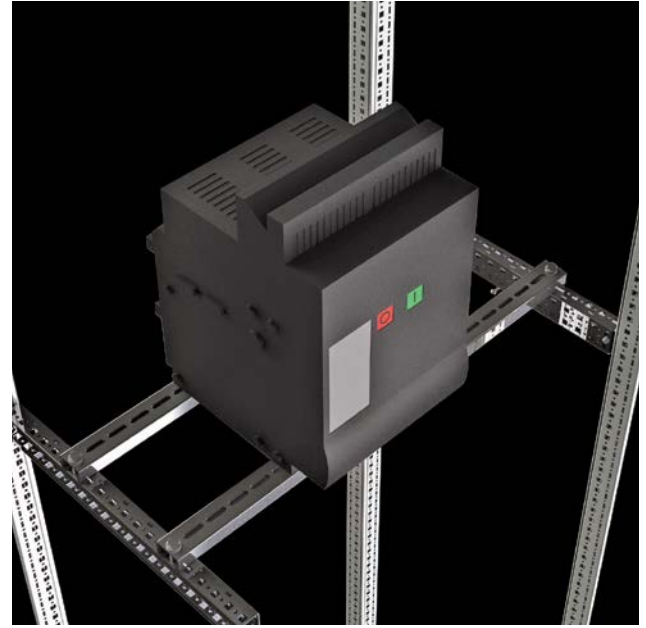
- Taban tip montajlı şalterler ve trafo gibi ağır ekipmanların montajında kullanılır.

| ÜRÜN KODU | PANO GENİŞLİK (mm) | ATKI NET UZUNLUK (mm) | PAKET ADEDİ |
|-----------|--------------------|-----------------------|-------------|
| 998.540 | 400 | 360 | 2 |
| 998.560 | 600 | 560 | 2 |
| 998.570 | 700 | 660 | 2 |
| 998.580 | 800 | 760 | 2 |
| 998.510 | 1000 | 960 | 2 |



Ağır ekipman kullanımı (Taban üzerinde)

GEREKLİ : Gövdeye montajda M6 gizli somundan 4 tane ihtiyaç vardır. Sayfa 189



Ağır ekipman kullanımı (Atkı üzerinde)



Ayarlanabilir yatay bakır izolatöründe kullanım.

GEREKLİ : Gövdeye montajda M6 gizli somundan 4 tane ihtiyaç vardır. Sayfa 189

MONTAJ RAYLARI ve MONTAJ PLAKALARI

GEÇMELİ ATKI TUTUCU

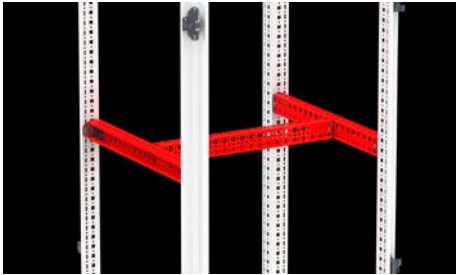
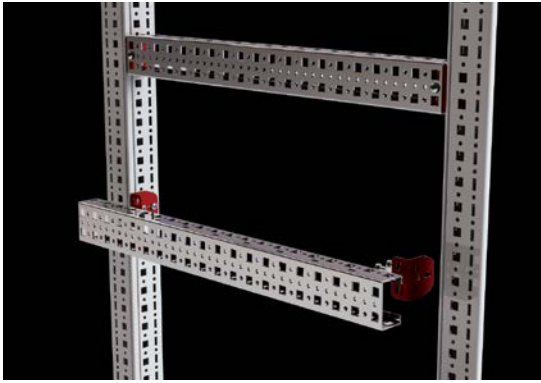


Uygunluk : TEOS, NEO Modüler, NEO Monoblok,
NEO HC Modüler, NEO HC Monoblok,

Materyal : 2 mm Dkp + Çinko kaplama

Ürün Kodu : 944.421 (12 adet) (civataları ile)
944.420 (100 adet) (civataları ile)

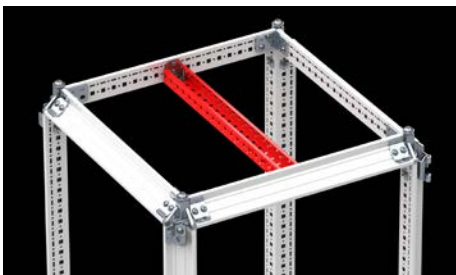
- Kesilebilir atkının pano gövdesine ve birbirine montajlanmasını sağlayan tutucudur. Geçme kancası sayesinde pano gövdesine kuvvetli bir şekilde tutunur. Ön yüzeyinde ki kabartma çıkıntı sayesinde, atkının tutucuya kuvvetli bir şekilde tutunmasını sağlar ve yükü civata üzerinden alır.
- Atkının gövdeye montajında tercih edilmesi önerilir.
- 25,00 mm'lik adımlarla atkı veya gövde üzerinde hareket eder.



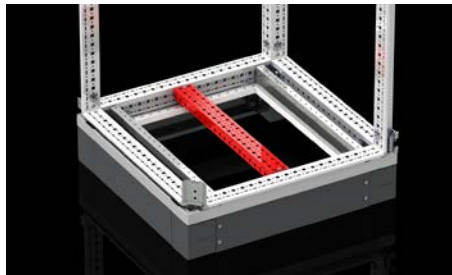
Gövde üzerinde genişlik ve derinlik bağlantısı



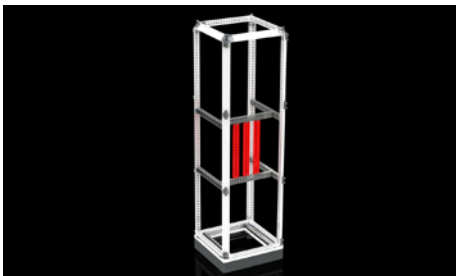
Gövde üzerinde dikey bağlantı (Sadece TEOS)



Gövde üzerinde üst bağlantı



Gövde üzerinde alt bağlantı



Atkı üzerinde dikey bağlantı

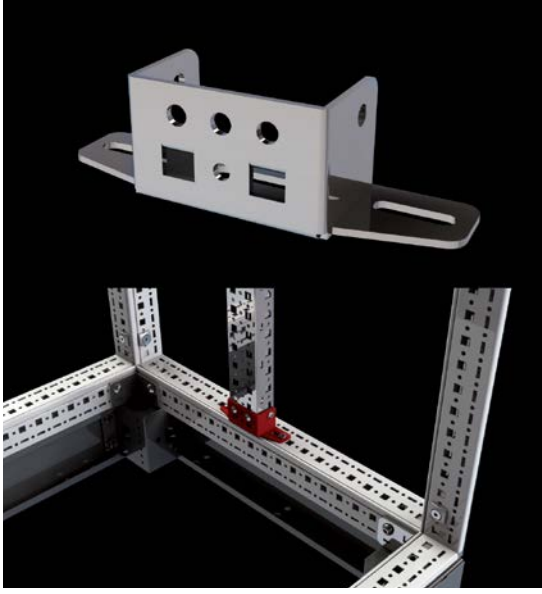


Atkı üzerinde genişlik bağlantısı (yatay pozisyon)



Montaj plakasında bağlantı

AYARLI ATKI TUTUCU (T TİP)



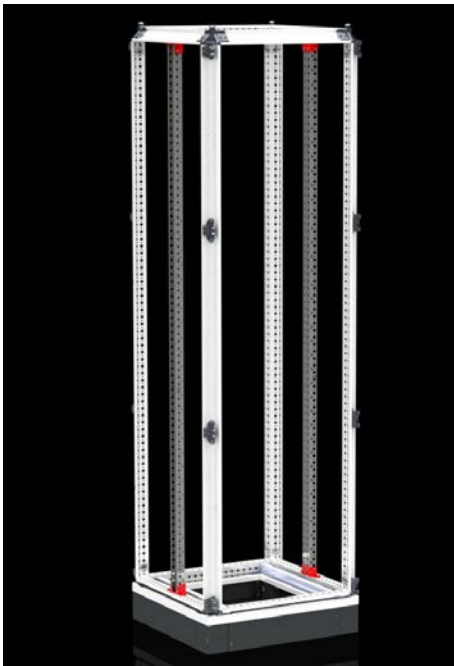
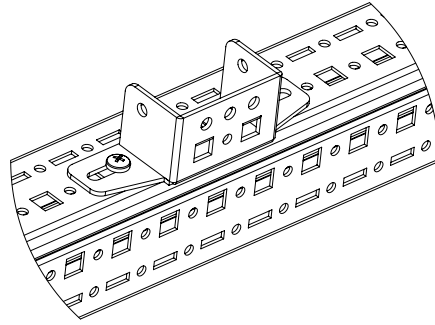
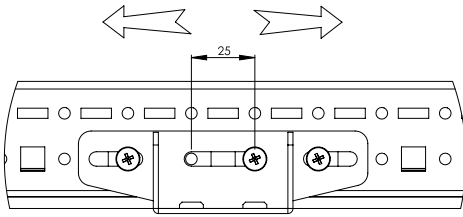
Uygunluk : TEOS, NEO Modüler, NEO Monoblok,
NEO HC Modüler, NEO HC Monoblok,

Materyal : 2 mm Dkp + Çinko kaplama

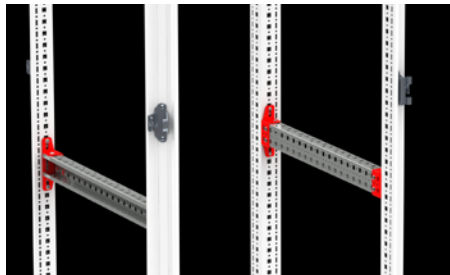
Ürün Kodu : 944.433 (4 pcs) (civataları ile)

- Kesilebilir atkının hem pano gövdesine hem de kendi üzerine mon tajda kullanılır.
- Üzerinde ki slot delikler sayesinde atkıya ekseninde 25 mm'lik hareket kabiliyeti sağlar.
- Özellikle atkının dikey pozisyonda ileri geri hareket kabiliyeti sağlaması ile üzerinde ki ekipmanları iç kapağa göre yanaştırma ayarlaması yapılır.
- Atkının gövde üzerinde derinlik bağlantısı yapıldığı durumda izolatör üst parçanın gövdeye sabitlemesi için kullanılır. sf. 213
- Tutucunun atkıya bağlantı kısmında bulunan çıkıntı, atkının ağırlığını taşıy ve yükü civata üzerinden alır.

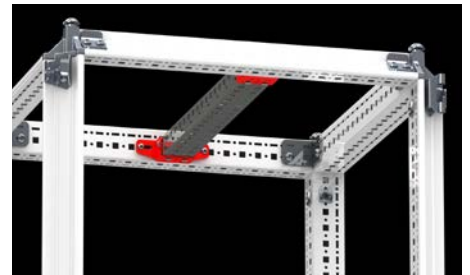
Eksen üzerinde 25 mm
hareket kabiliyeti



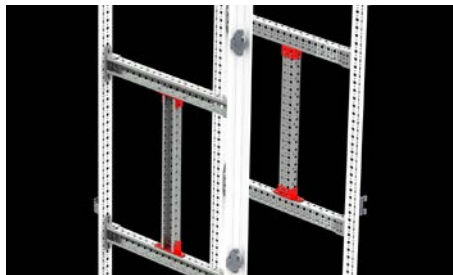
Gövde üzerinde dikey bağlantı



Gövde üzerinde derinlik bağlantı



Gövde üzerinde üst bağlantı



Atkı üzerinde dikey bağlantı



Atkı üzerinde genişlik bağlantısı
(dikey pozisyon)

MONTAJ RAYLARI ve MONTAJ PLAKALARI

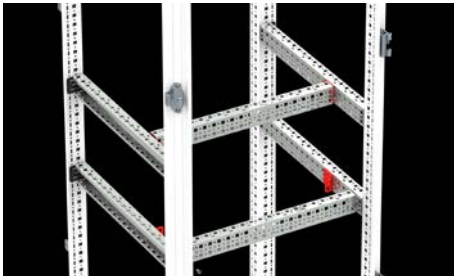
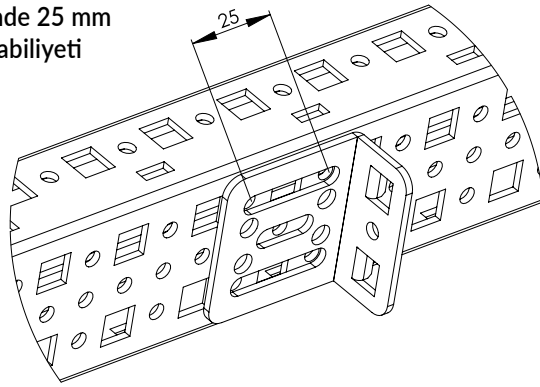
AYARLI ATKI TUTUCU (L TİP)



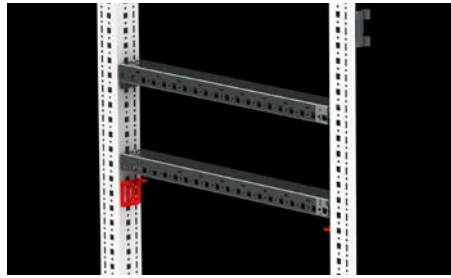
| | |
|-----------|--|
| Uygunluk | : TEOS, NEO Modüler, NEO Monoblok, NEO HC Modüler, NEO HC Monoblok, |
| Materyal | : 2 mm Dkp + Çinko kaplama |
| Ürün Kodu | : 944.434 (4 adet) (civataları ile) |

- Kesilebilir atkının hem pano gövdesine hem de kendi üzerinde montajında kullanılır.
- Üzerlerinde ki slot delikler sayesinde atkının ekseninde 25mm'lik hareket kabiliyeti sağlar.
- Özellikle atkının genişlik pozisyonunda üzerine takılan ekipmanı iç kapağa göre ayarlama şansı vardır.
- Atkının gövde üzerinde kullanımında atkıyı yatay olarak pozisyonlayarak izolatör montajına imkan arttırır. Sf. 213

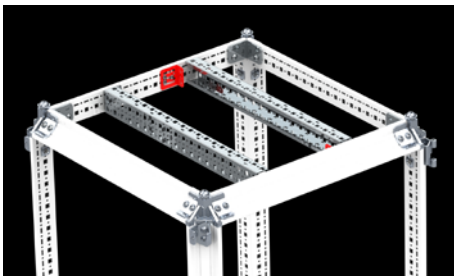
Eksen üzerinde 25 mm
hareket kabiliyeti



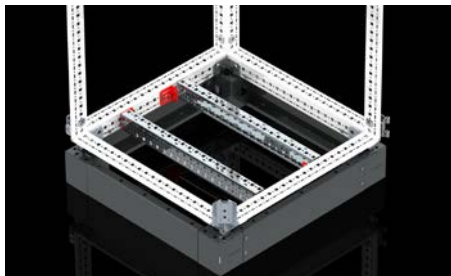
Atkı üzerinde genişlik
bağlantısı (dikey pozisyon)



Gövde üzerinde
derinlik bağlantısı

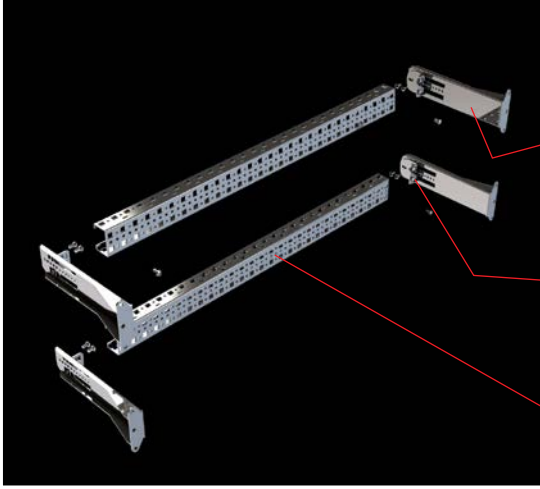


Gövde üzerinde üst bağlantı
(dikey pozisyon)



Gövde üzerinde alt bağlantı
(dikey pozisyon)

25A - 630A ŞALTER KİTİ (TEOS, NEO Modüler, NEO Monoblok, NEO HC Modüler, NEO HC Monoblok)



Uygunluk : TEOS, NEO Modüler, NEO Monoblok,
NEO HC Modüler, NEO HC Monoblok,

○ 4x Kit Tutucu

Materyal : 2 mm Dkp + Çinko kaplama
Ürün Kodu : 944.436 (2 adet) (civataları ile)

○ 4 x Geçmeli Atkı Tutucu

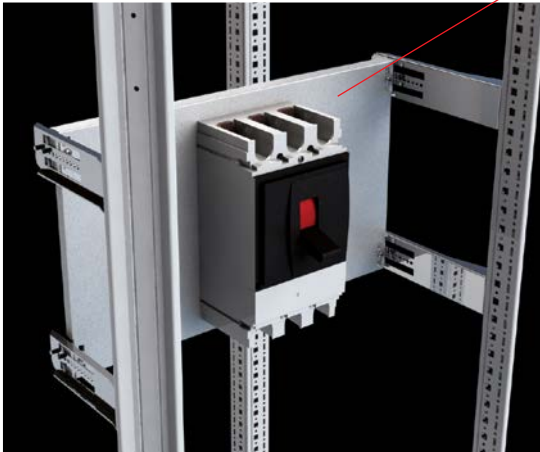
Ürün Kodu : 944.420 (100 adet) (civataları ile)
944.421 (12 adet) (civataları ile)

○ 2x Kesilebilir Genişlik Atkısı

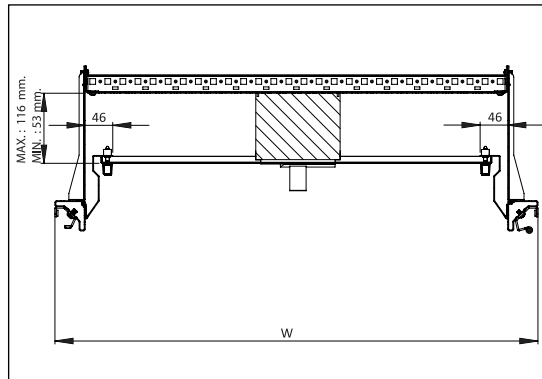


| ÜRÜN KODU | PANO GENİŞLİK (W) (mm) | ATKI NET UZUNLUK (mm) | PAKET ADEDİ |
|-----------|------------------------|-----------------------|-------------|
| 944.422 | 400 | 291 | 2 |
| 944.424 | 600 | 491 | 2 |
| 944.432 | 700 | 591 | 2 |
| 944.425 | 800 | 691 | 2 |

○ 1x Parça Montaj Plakası

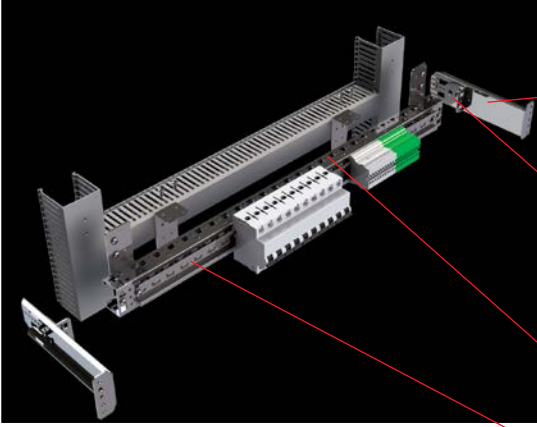


- En düşük amperden 630 A' e kadar kompakt tip şalterlerin montajını sağlayan kitledir.
- Gövdenin ön kısmından montajlandığından arkasında boşluk sağlayarak bakır bara geçişlerine imkan tanır.
- Geçmeli atkı tutucu ile kuvvetli bir montaj sağlar ve 7,00 mm'lik ileri geri hareket kabiliyeti sağlar.
- Derinlikten tam atkı kullanım zorunluluğunu kaldırdığı için daha ekonomik bir çözüm sağlar.
- İç kapak ile tam uyum sağlar.



MONTAJ RAYLARI ve MONTAJ PLAKALARI

MCB AND TERMINAL KIT (BACK-MOUNTED CABLE DUCT)



Uygunluk : TEOS, NEO Modüler, NEO Monoblok,
NEO HC Modüler, NEO HC Monoblok,

○ 2x Kit Tutucu

Materyal : 2 mm Dkp + Çinko kaplama
Ürün Kodu : 944.436 (2 adet) (civataları ile)

○ 2x geçmeli atkı tutucu

Ürün Kodu : 944.420 (100 adet) (civataları ile)
944.421 (12 adet) (civataları ile)

○ 1x kesilebilir genişlik atkısı

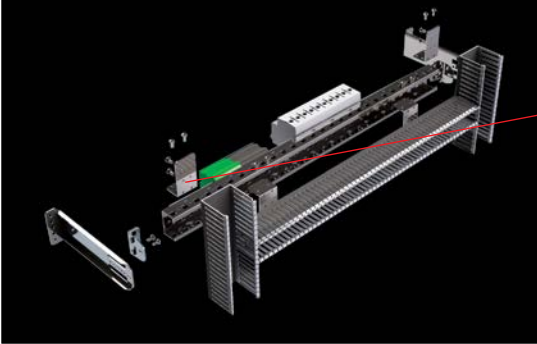


○ 1x montaj rayı MCB H7,5 mm (2 metrelik)

ÜRÜN KODU : 990.102 (1 adet) (civataları ile)

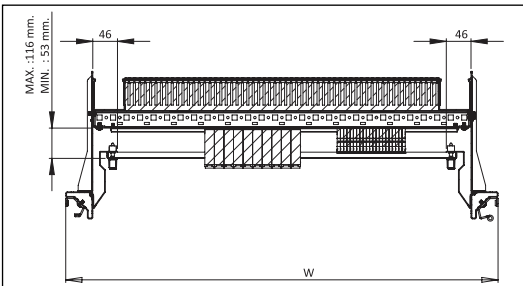
○ 3x kanal tutucu

Materyal : 2 mm Dkp + Çinko kaplama
ÜRÜN KODU : 944.437 (12 adet) (civataları ile)

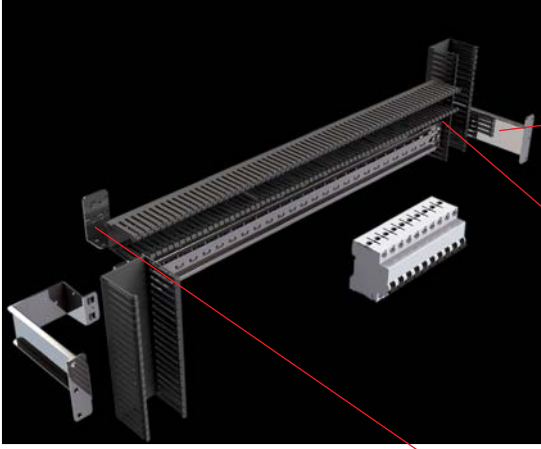


- Sigortarı (otomat) ve klemensleri derinlik atkılarının olmaksızın pano ön gövdesine montajlanmasını sağlar.
- MCB montajları için kablo kanallarını arkadan bağlamayı ve maksimum sayıda MCB monte etmeyi sağlar.
- Dikey kablo kanalı inişlerinde 60x60 mm, yatay kablo kanalı döşemelerinde 40x60 mm kablo kanalı kullanımına uygundur.
- Pano gövdesine montajlanan montaj kitleri 7,00 mm'lik adımlı deliklerle tasarlanmış olup hem sigortalara hemde klemenslere montaj imkanı sağlar.
- Montaj rayındaki maksimum MCB sayısı:

| PANO GENİŞLİK | MCB Sayısı |
|---------------|------------|
| 400 | 10 |
| 600 | 22 |
| 700 | 28 |
| 800 | 34 |



SİGORTA (OTOMAT) KİTİ (ÖN MONTAJLI KABLO KANALI)



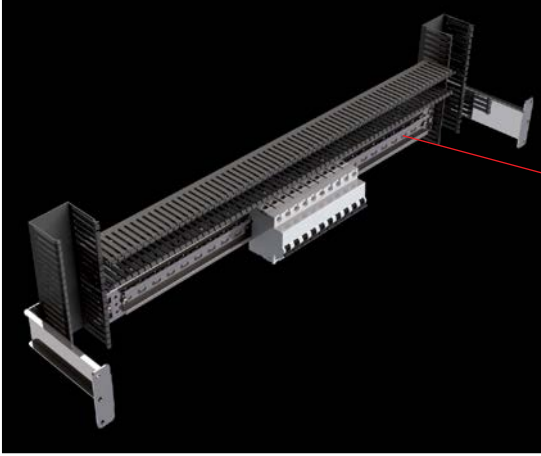
Uygunluk : TEOS, NEO Modüler, NEO Monoblok,
NEO HC Modüler, NEO HC Monoblok,

○ 2x MCB kit:

Materyal : 2 mm Dkp + Çinko kaplama
Ürün Kodu : 944.478 (2 adet) (civataları ile)

○ 1x kesilebilir genişlik MCB atkısı.

| ÜRÜN KODU | PANO GENİŞLİK (mm) | ATKI NET UZUNLUK (mm) | PAKET ADEDİ |
|-----------|--------------------|-----------------------|-------------|
| 944.439 | 600 | 341 | 1 |
| 944.440 | 700 | 441 | 1 |
| 944.441 | 800 | 541 | 1 |



○ 2x kanal tutucu

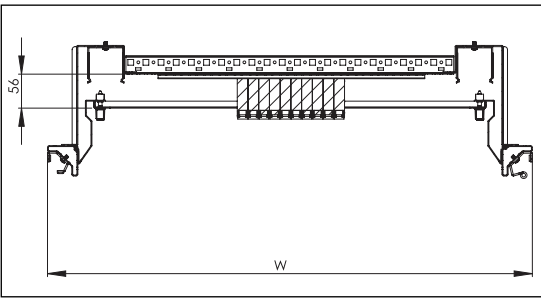
Materyal : 2 mm Dkp + Çinko kaplama
Ürün Kodu : 944.437 (12 adet) (civataları ile)

○ 1x terminal / MCB rayı H7,5 mm (2 metre)

ÜRÜN KODU : 990.102 (1 Adet.)

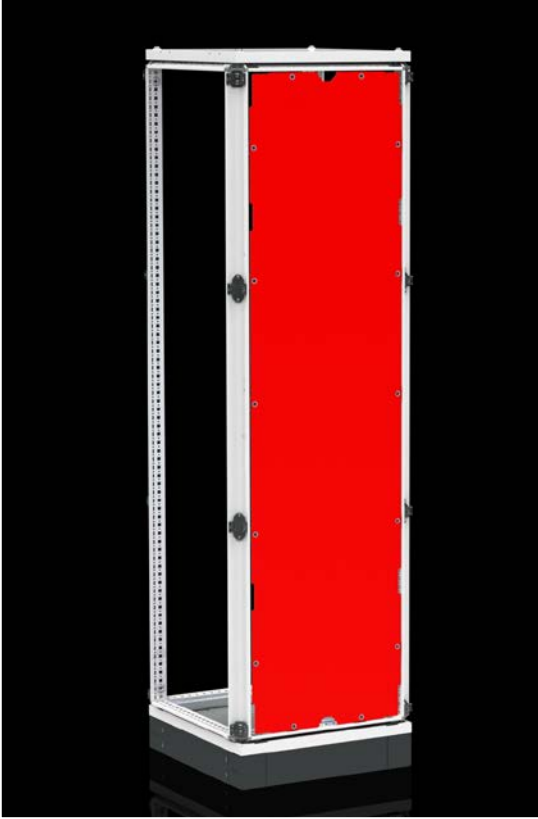
- MCB derinlik atkısı olmaksızın pano ön gövdesine montajlanmasını sağlar.
- MCB montajlarında kablo kanallarını önden bağlama olanağı v erir.
- Dikey kablo kanalı inişlerinde 60x60 mm, yatay kablo kanalı döşemelerinde 40x60 mm kablo kanalı kullanımına uygundur.
- Montaj rayı üzerinde kullanılacak MCB sayısı:

| PANO GENİŞLİK | MCB Sayısı |
|---------------|------------|
| 400 | 5 |
| 600 | 16 |
| 700 | 22 |
| 800 | 28 |



RAFLAR , İÇ PARÇALAR

PANO BÖLME PANELİ



Uygunluk : TEOS

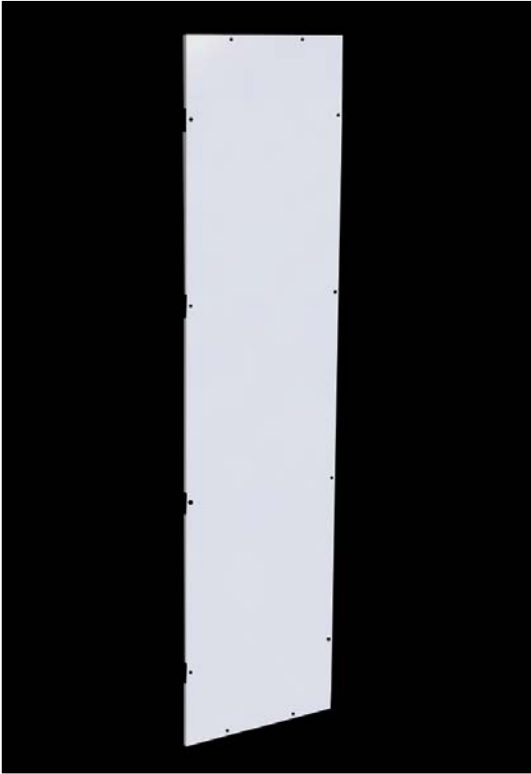
Malzeme : 1,5 mm DKP sac + RAL 7035 boya

Ürün İçeriği : 1 adet panel ve montaj parçaları.

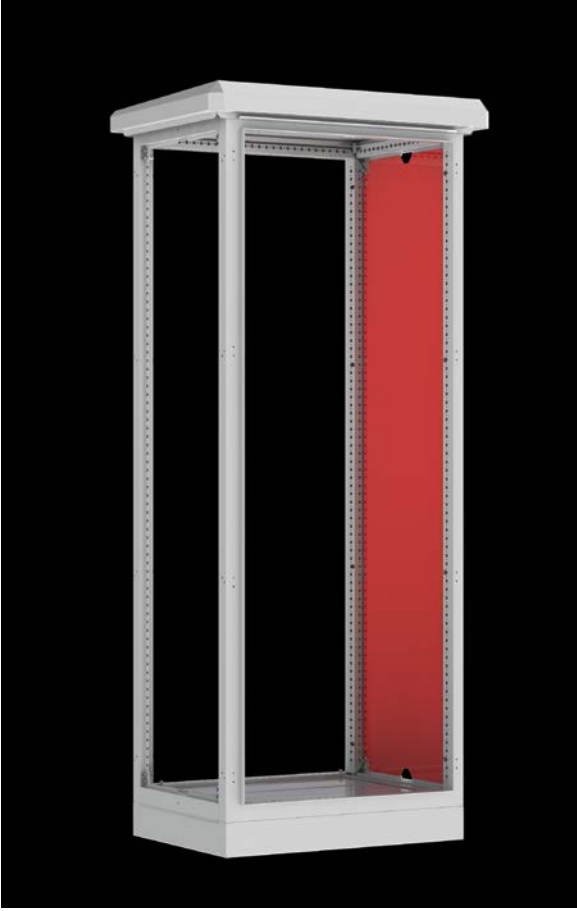
- Panolar arası bölümlendirmede kullanılır. Ayrıca üzerine montaj yapmak amaçlı kullanılır.

| TEOS PANO | | |
|-----------|----------------|---------------|
| ÜRÜN KODU | YÜKSEKLİK (mm) | DERİNLİK (mm) |
| 935.001 | 1800 | 400 |
| 935.002 | 1800 | 500 |
| 935.003 | 1800 | 600 |
| 935.004 | 1800 | 800 |

| TEOS PANO | | |
|-----------|----------------|---------------|
| ÜRÜN KODU | YÜKSEKLİK (mm) | DERİNLİK (mm) |
| 935.005 | 2000 | 400 |
| 935.006 | 2000 | 500 |
| 935.007 | 2000 | 600 |
| 935.008 | 2000 | 800 |
| 935.009 | 2200 | 600 |



BÖLME PANELİ



Uygunluk : NEO Monoblok, NEO Modüler,
NEO HC Modüler, NEO HC Monoblok

Malzeme : 1,5 mm DKP sac + RAL 7035 boya

Ürün İçeriği : 1 adet panel ve montaj parçaları.

- Panolar arası bölümlendirmede kullanılır. Ayrıca üzerine montaj yapmak amaçlı kullanılır.

| ÜRÜN KODU | YÜKSEKLİK (H) mm | DERİNLİK (D) mm |
|-----------|---------------------|--------------------|
| 936.184 | 1800 | 400 |
| 936.185 | 1800 | 500 |
| 936.186 | 1800 | 600 |
| 936.204 | 2000 | 400 |
| 936.205 | 2000 | 500 |
| 936.206 | 2000 | 600 |
| 936.208 | 2000 | 800 |

RAFLAR, İÇ PARÇALAR

KAPI KANAL PROFİLİ



Uygunluk : TEOS, NEO Modüler, NEO Monoblok,
NEO HC Modüler, NEO HC Monoblok

İlgili Ölçü : PANO GENİŞLİĞİ

Malzeme : 2,00 mm dkp sac + çinko kaplama

Ürün İçeriği : 1 adet kapı kanal profili ve montaj parçaları

DİKKAT : 800 mm, 1000 mm ve 1200 mm genişlik çift kapılar için 2'şer adet kapı kanal profil aksesuarı gereklidir.

| ÜRÜN KODU | PANO GENİŞLİK (mm) |
|-----------|--------------------|
| 997.104 | 400 Tek Kapı |
| 997.113 | 600 Tek Kapı |
| 997.116 | 700 Tek Kapı |
| 997.114 | 800 Tek Kapı |
| 997.118 | 800 Çift Kapı |
| 997.111 | 1000 Tek Kapı |
| 997.115 | 1000 Çift Kapı |
| 997.112 | 1200 Çift Kapı |

METAL PROJE CEPİ



Uygunluk : TEOS, NEO Modüler, NEO Monoblok,
NEO HC Modüler, NEO HC Monoblok

İlgili Ölçü : PANO GENİŞLİĞİ

Malzeme : 1,50 mm dkp sac + RAL 7035 toz boya

Ürün İçeriği : 1 adet metal proje cebi ve bağlantı parçaları

| ÜRÜN KODU | PANO GENİŞLİK (mm) |
|-----------|--------------------|
| 994.704 | 400 Tek Kapı |
| 994.706 | 600 Tek Kapı |
| 994.707 | 700 Tek Kapı |
| 994.708 | 800 Tek Kapı |
| 994.711 | 1000 Tek Kapı |
| 994.710 | 1000 Çift Kapı |

KAPI DURDURUCU



Uygunluk : TEOS

- Kapı üzerinde açılma derecesini limitleme amaçlı kullanılır.

Ürün Kodu : 905.202 Kapı durdurucu (sağ)
905.203 Kapı durdurucu (sol)

KAPI DURDURUCU



Uygunluk : NEO Modüler, NEO Monoblok,
NEO HC Modüler, NEO HC Monoblok

- Kapı üzerinde açılma derecesini limitleme amaçlı kullanılır.

Ürün Kodu : 905.204 Kapı durdurucu

RAFLAR, İÇ PARÇALAR

LAMBA TUTUCU PROFİL



Uygunluk : TEOS, NEO Modüler, NEO Monoblok,
NEO HC Modüler, NEO HC Monoblok

İlgili Ölçü : PANO GENİŞLİĞİ

Malzeme : 2,00mm dkp sac + çinko kaplama

Ürün İçeriği : 1 adet lamba tutucu profil ve bağlantı parçaları

| ÜRÜN KODU | PANO GENİŞLİK (mm) |
|-----------|-----------------------|
| 903.204 | 400 |
| 903.206 | 600 |
| 903.207 | 700 |
| 903.208 | 800 |
| 903.210 | 1000 |
| 903.212 | 1200 |

ANAHTAR TUTUCU



Uygunluk : TEOS, NEO Modüler, NEO Monoblok,
NEO HC Modüler, NEO HC Monoblok

Malzeme : 2,00mm dkp sac + çinko kaplama

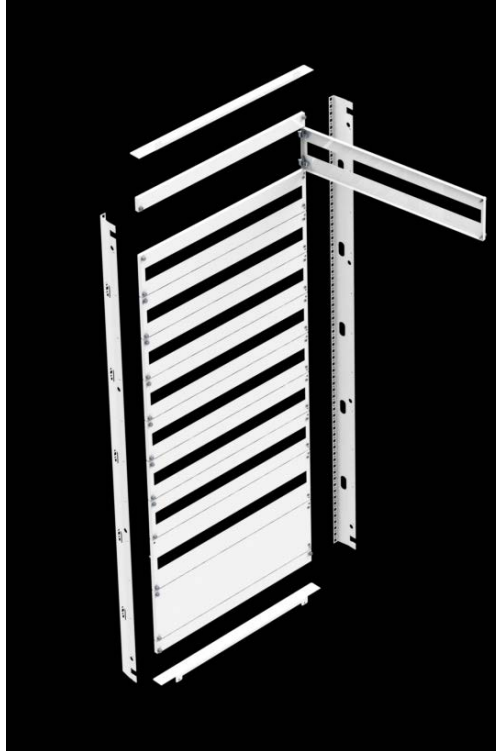
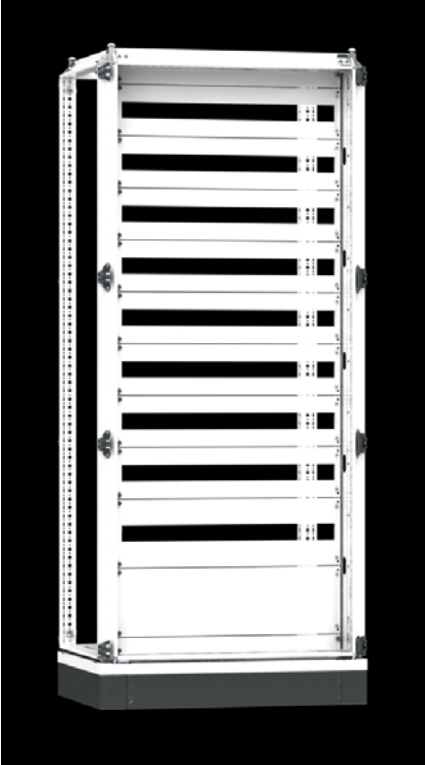
Ürün İçeriği : 1 adet anahtar tutucu ve bağlantı parçaları

Ürün Kodu : 903.300

TEOS VE NEO İÇ KAPAK SİSTEMİ



- Pano içerisinde elektrik ekipmanlarının önden kapatılması için sistemdir.
- Modüler yapıda olup bütün veya parçalı olarak seçilebilir.
- Bütün iç kapak ve Parçalı iç kapaklar menteşelidir.



İÇ KAPAKLAR

İÇ KAPAK ÇERÇEVE SETİ



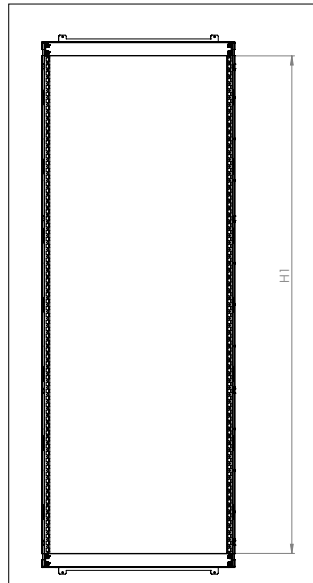
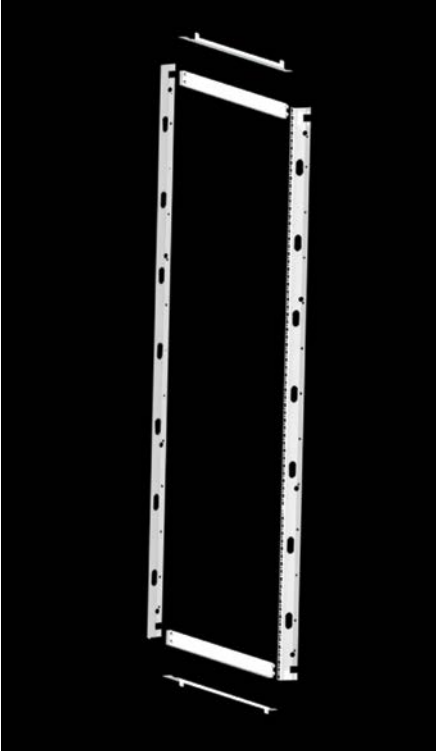
Uygunluk : TEOS, NEO Modüler, NEO Monoblok,
NEO HC Modüler, NEO HC Monoblok

Materyal : 1,50mm DKP, RAL 7035

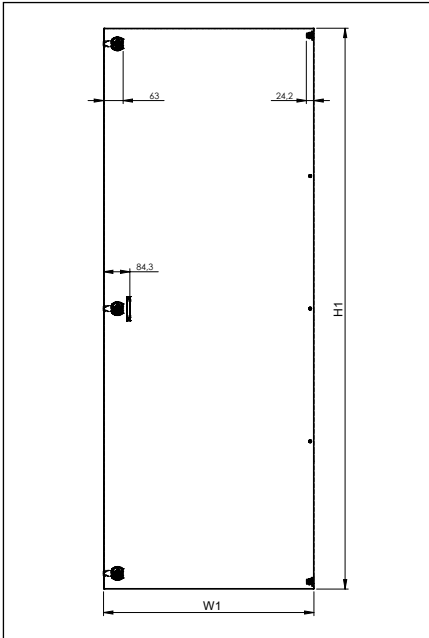
Ürün İçeriği : 2 Adet boy profil, 2 adet alt -üst kapatıcı,
2 adet alt - üst iç kapak 4 adet kablo koruyucu ve bağlantı parçaları.

DİKKAT : İç kapak boy profilinin kullanılabilir ölçüsü (iç kapak net yükseklik H1) çizimde ve tabloda yer almaktadır. Bu ölçüye göre iç kapak belirlenecektir.

| ÜRÜN KODU | PANO GENİŞLİK (W) | PANO YÜKSEKLİK (H) | İÇ KAPAK NET YÜKSEKLİK (H1) (mm) |
|-----------|-------------------|--------------------|----------------------------------|
| 953.401 | 400 | 1800 | 1600 |
| 953.402 | 400 | 2000 | 1800 |
| 953.403 | 600 | 1200 | 1000 |
| 953.404 | 600 | 1600 | 1400 |
| 953.405 | 600 | 1800 | 1600 |
| 953.406 | 600 | 2000 | 1800 |
| 953.408 | 700 | 2000 | 1800 |
| 953.409 | 800 | 1200 | 1000 |
| 953.410 | 800 | 1600 | 1400 |
| 953.411 | 800 | 1800 | 1600 |
| 953.412 | 800 | 2000 | 1800 |
| 953.465 | 1000 | 1800 | 1600 |
| 953.466 | 1000 | 2000 | 1800 |



BÜTÜN İÇ KAPAK



Uygunluk : TEOS, NEO Modüler, NEO Monoblok,
NEO HC Modüler, NEO HC Monoblok

Materyal : 1,50mm DKP, RAL 7035

Ürün İçeriği : 1 Adet bütün iç kapak ve montaj parçaları.

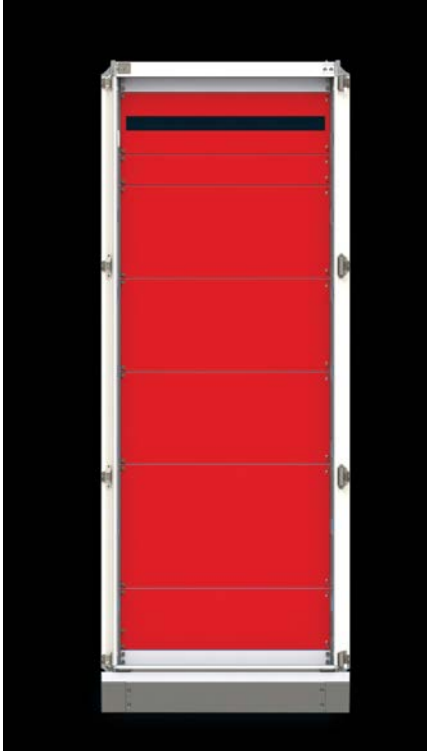
ÖNEMLİ : İç kapak boy profilinin kullanılabilir ölçüsü (iç kapak net yükseklik H1) çizimde ve tabloda yer almaktadır. Bu ölçüye göre iç kapak belirlenecektir.

GEREKLİ : Bütün iç kapağı takmak için pano ölçüsüne uygun iç kapak çerçeve seti gereklidir. Bakınız sayfa 181

| ÜRÜN KODU | PANO GENİŞLİK (W) | PANO YÜKSEKLİK (H) | İÇ KAPAK NET GENİŞLİK (W1) | İÇ KAPAK NET YÜKSEKLİK (H1) |
|-----------|-------------------|--------------------|----------------------------|-----------------------------|
| 713.418 | 400 | 1800 | 273 | 1597 |
| 713.420 | 400 | 2000 | 273 | 1797 |
| 713.612 | 600 | 1200 | 473 | 997 |
| 713.616 | 600 | 1600 | 473 | 1397 |
| 713.618 | 600 | 1800 | 473 | 1597 |
| 713.620 | 600 | 2000 | 473 | 1797 |
| 713.720 | 700 | 2000 | 573 | 1797 |
| 713.812 | 800 | 1200 | 673 | 997 |
| 713.816 | 800 | 1600 | 673 | 1397 |
| 713.818 | 800 | 1800 | 673 | 1597 |
| 713.820 | 800 | 2000 | 673 | 1797 |

İÇ KAPAKLAR

PARÇALI İÇ KAPAK



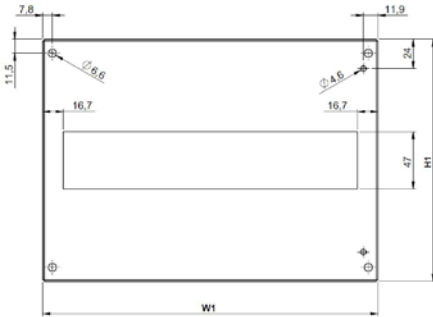
Uygunluk : TEOS, NEO Modüler, NEO Monoblok,
NEO HC Modüler, NEO HC Monoblok

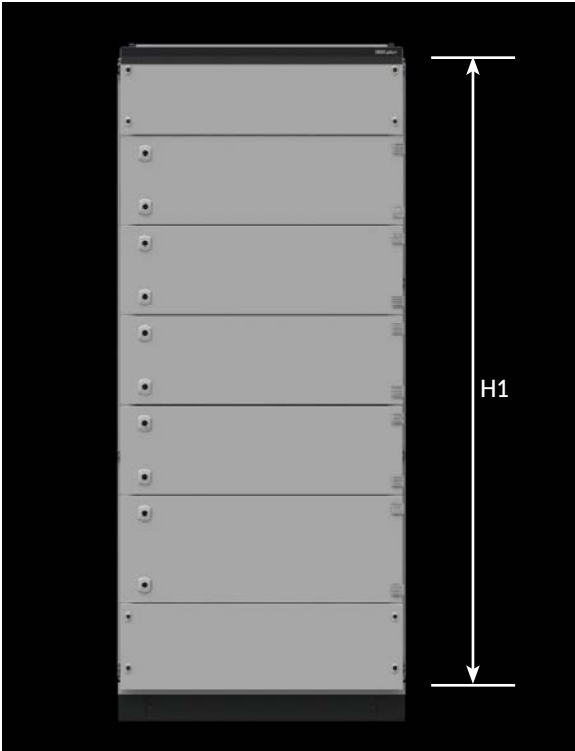
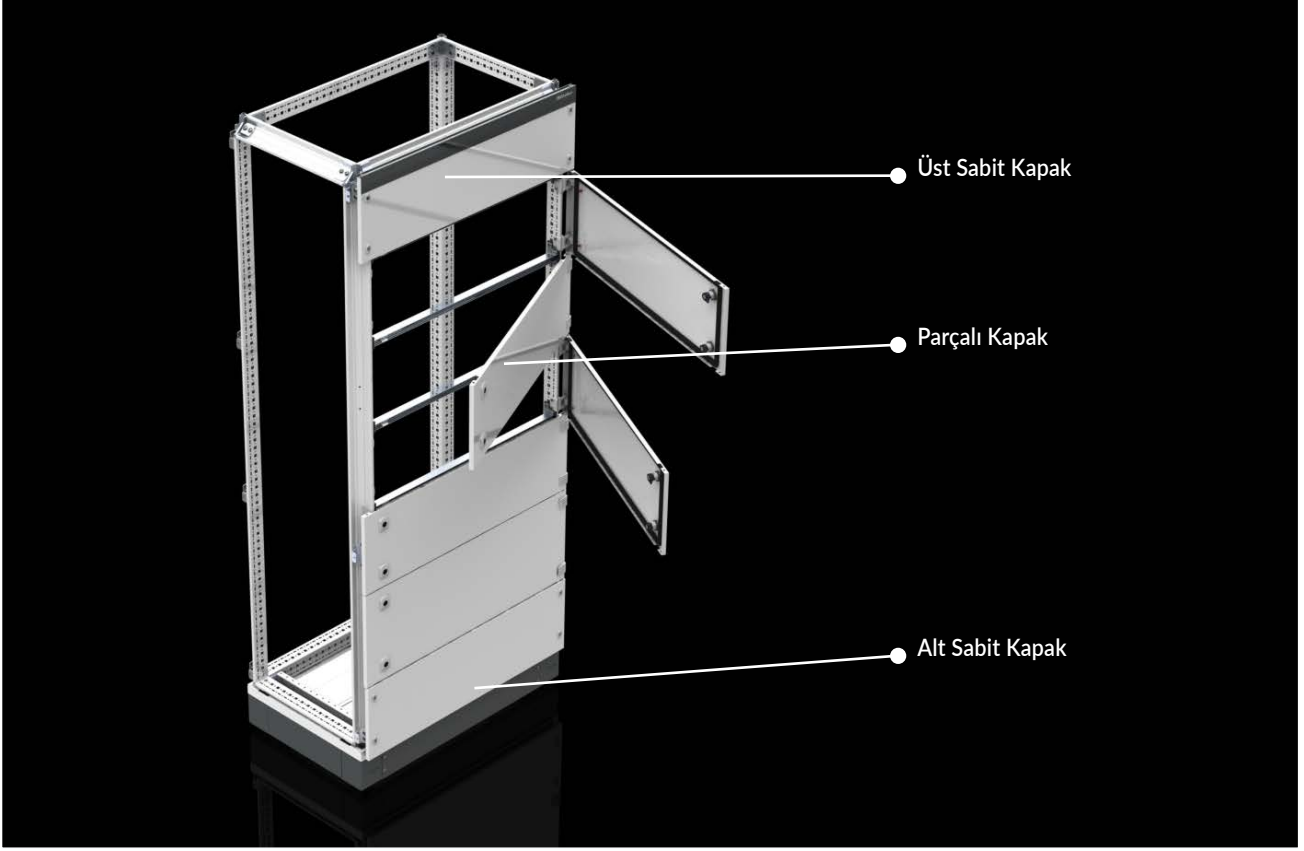
Malzeme : 1,50mm DKP, RAL 7035

Ürün İçeriği : 1 Adet iç kapak ve montaj parçaları (Menteşeli).

GEREKLİ : Bütün iç kapağı takmak için pano ölçüsüne uygun iç kapak çerçeve seti gereklidir. Bakınız sayfa 181

| ÜRÜN KODU | PANO GENİŞLİK (W) | KAPAK NET GENİŞLİK (W1) | KAPAK NET YÜKSEKLİK (H1) | MCB SAYISI |
|-----------|-------------------|-------------------------|--------------------------|------------|
| 954.405 | 400 | 273 | 50 | - |
| 954.410 | | | 100 | - |
| 954.415 | | | 150 | - |
| 954.416 | | | 150 W | 12 |
| 954.420 | | | 200 | - |
| 954.421 | | | 200 W | 12 |
| 954.425 | | | 250 | - |
| 954.430 | | | 300 | - |
| 954.431 | | | 300 W | 12 |
| 954.435 | | | 350 | - |
| 954.440 | | | 400 | - |
| 954.450 | | | 500 | - |
| 954.460 | | | 600 | - |
| 954.605 | 600 | 473 | 50 | - |
| 954.610 | | | 100 | - |
| 954.615 | | | 150 | - |
| 954.616 | | | 150 W | 24 |
| 954.620 | | | 200 | - |
| 954.621 | | | 200 W | 24 |
| 954.625 | | | 250 | - |
| 954.630 | | | 300 | - |
| 954.631 | | | 300 W | 24 |
| 954.635 | | | 350 | - |
| 954.640 | | | 400 | - |
| 954.650 | | | 500 | - |
| 954.660 | | | 600 | - |
| 954.705 | 700 | 573 | 50 | - |
| 954.710 | | | 100 | - |
| 954.715 | | | 150 | - |
| 954.716 | | | 150 W | 30 |
| 954.720 | | | 200 | - |
| 954.721 | | | 200 W | 30 |
| 954.725 | | | 250 | - |
| 954.730 | | | 300 | - |
| 954.731 | | | 300 W | 30 |
| 954.735 | | | 350 | - |
| 954.740 | | | 400 | - |
| 954.750 | | | 500 | - |
| 954.760 | | | 600 | - |
| 954.805 | 800 | 673 | 50 | - |
| 954.810 | | | 100 | - |
| 954.815 | | | 150 | - |
| 954.816 | | | 150 W | 36 |
| 954.820 | | | 200 | - |
| 954.821 | | | 200 W | 36 |
| 954.825 | | | 250 | - |
| 954.830 | | | 300 | - |
| 954.831 | | | 300 W | 36 |
| 954.835 | | | 350 | - |
| 954.840 | | | 400 | - |
| 954.850 | | | 500 | - |
| 954.860 | | | 600 | - |





| PANO YÜKSEKLİK (H) | KULLANILABİLİR NOMİNAL YÜKSEKLİK (H1) |
|--------------------|---------------------------------------|
| 1200 | 1100 |
| 1600 | 1500 |
| 1800 | 1700 |
| 2000 | 1900 |
| 2200 | 2100 |

ÖNEMLİ

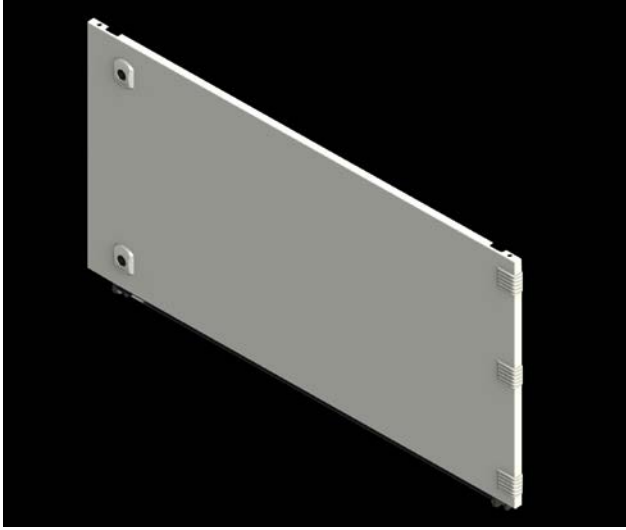
: Her bir göz pano için 1 adet parçalı sabit üst kapak ve 1 adet parçalı sabit alt kapak seçilmelidir.

ÖNEMLİ

: Kapak yüksekliklerinin toplamı kullanılabilir nominal yüksekliğe (H1) uygun olmalıdır.

PARTIAL Kapı SYSTEM

PARÇALI ÖN KAPI



- Uygunluk** : TEOS
Materyal : 1,50mm DKP + RAL 7035 Boya
Ürün İçeriği : 1 adet parçalı iç kapak, 1 adet parçalı kapı bölmelendirme profili ve montaj parçaları.

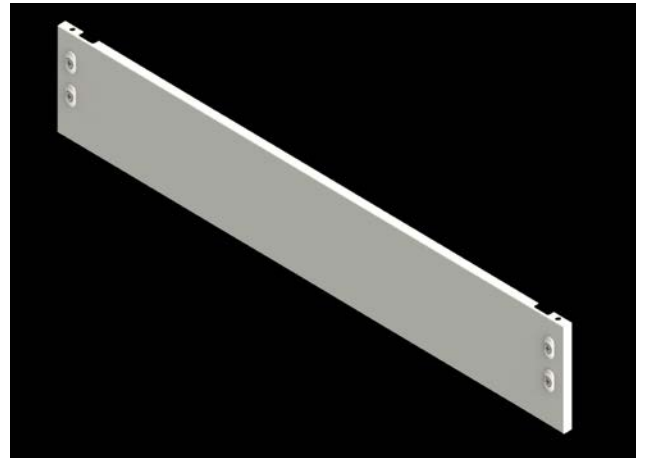
PARÇALI SABİT KAPAK (ÜST)



- Uygunluk** : TEOS
Materyal : 1,50mm DKP + RAL 7035 Boya
Ürün İçeriği : 1 adet parçalı sabit kapak, 1 adet tac profili, 1 adet parçalı kapı bölmelendirme profili ve montaj parçaları.

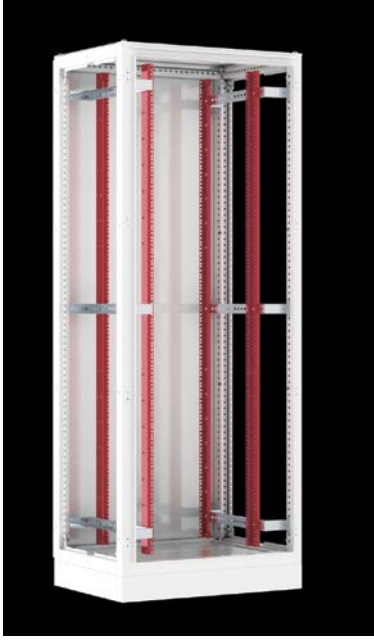
| ÜRÜN KODU | PANO GENİŞLİK (W) | KAPAK YÜKSEKLİK |
|-----------|-------------------|-----------------|
| 853.415 | 400 | 150 |
| 853.420 | 400 | 200 |
| 853.425 | 400 | 250 |
| 853.430 | 400 | 300 |
| 853.435 | 400 | 350 |
| 853.440 | 400 | 400 |
| 853.445 | 400 | 450 |
| 853.450 | 400 | 500 |
| 853.460 | 400 | 600 |
| 853.480 | 400 | 800 |
| 853.410 | 400 | 1000 |
| 853.615 | 600 | 150 |
| 853.620 | 600 | 200 |
| 853.625 | 600 | 250 |
| 853.630 | 600 | 300 |
| 853.635 | 600 | 350 |
| 853.640 | 600 | 400 |
| 853.645 | 600 | 450 |
| 853.650 | 600 | 500 |
| 853.660 | 600 | 600 |
| 853.680 | 600 | 800 |
| 853.610 | 600 | 1000 |
| 853.815 | 800 | 150 |
| 853.820 | 800 | 200 |
| 853.825 | 800 | 250 |
| 853.830 | 800 | 300 |
| 853.835 | 800 | 350 |
| 853.840 | 800 | 400 |
| 853.845 | 800 | 450 |
| 853.850 | 800 | 500 |
| 853.860 | 800 | 600 |
| 853.880 | 800 | 800 |
| 853.810 | 800 | 1000 |

PARÇALI SABİT KAPAK (ALT)



- Uygunluk** : TEOS
Materyal : 1,50mm DKP + RAL 7035 Boya
Ürün İçeriği : 1 adet parçalı sabit kapak ve montaj parçaları.

| ÜST KAPAK ÜRÜN KODU | ALT KAPAK ÜRÜN KODU | PANO GENİŞLİK(W) | KAPAK YÜKSEKLİK |
|---------------------|---------------------|------------------|-----------------|
| 854.410 | 855.410 | 400 | 100 |
| 854.420 | 855.420 | 400 | 200 |
| 854.610 | 855.610 | 600 | 100 |
| 854.620 | 855.620 | 600 | 200 |
| 854.810 | 855.810 | 800 | 100 |
| 854.820 | 855.820 | 800 | 200 |



19" BAĞLANTI PROFİLLERİ

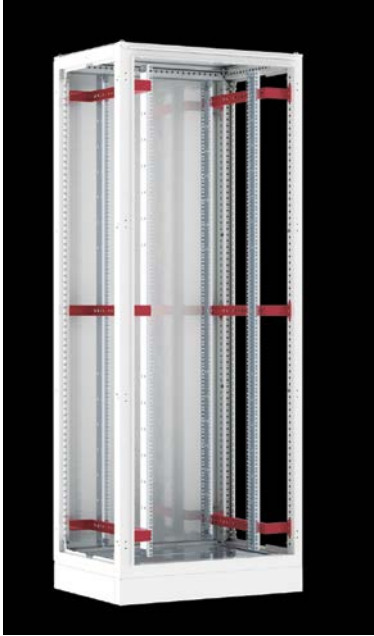
Uygunluk : TEOS, NEO Modüler, NEO Monoblok,
NEO HC Modüler, NEO HC Monoblok

Malzeme : 2,00 mm DKP sac + Çinko kaplama

Ürün İçeriği : 4 adet profil ve bağlantı civataları

GEREKLİ : 600 mm (genişlik) pano uygulamalarında 6 adet
pano derinliğine uygun kesilebilir atkı gereklidir (sayfa 94).
800 mm genişlik pano uygulamalarında 6 adet genişlik
adaptörüne ihtiyaç vardır. Bkz. sf. 186

| ÜRÜN KODU | PANO YÜKSEKLİK(H) | UNIT U |
|-----------|-------------------|--------|
| 944.930 | 1200 | 24 |
| 944.931 | 1600 | 33 |
| 944.932 | 2000 | 42 |



800 mm GENİŞLİK ADAPTÖRÜ (19")

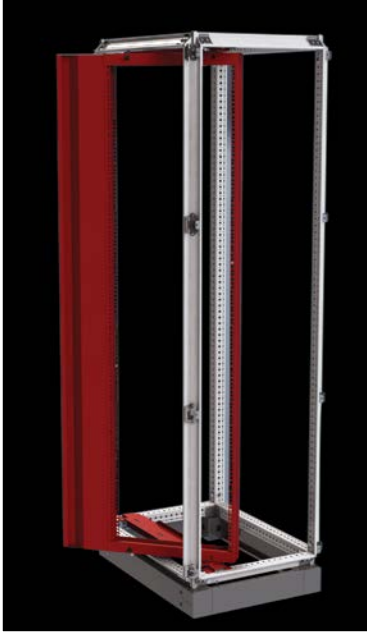
Uygunluk : TEOS, NEO Modüler, NEO Monoblok,
NEO HC Modüler, NEO HC Monoblok

Malzeme : 2,00 mm DKP sac+Çinko kaplama

Ürün İçeriği : 6 adet adaptör ve bağlantı parçaları

Ürün Kodu : Pano derinlik: 600 mm: **944.933**
Pano derinlik: 800 mm: **944.934**

19" MONTAJ SİSTEMLERİ



19" SWING FRAME

Uygunluk : TEOS, NEO Modüler, NEO Monoblok,
NEO HC Modüler, NEO HC Monoblok

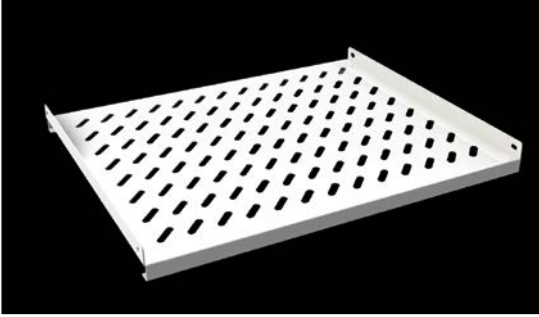
Malzeme : 2,00 DKP+RAL 7035 boya

Ürün İçeriği : Tam set swing frame (kilit menteşeleri ile)

| ÜRÜN KODU | PANO | | |
|-----------|--------------|---------------|--------|
| | GENİŞLİK (W) | YÜKSEKLİK (H) | UNIT U |
| 944.935 | 600 | 1200 | 22 |
| 944.936 | 600 | 1600 | 31 |
| 994.937 | 600 | 1800 | 36 |
| 944.938 | 600 | 2000 | 40 |
| 994.939 | 600 | 2200 | 45 |
| 944.940 | 800 | 1200 | 22 |
| 944.941 | 800 | 1600 | 31 |
| 944.942 | 800 | 1800 | 36 |
| 944.943 | 800 | 2000 | 40 |
| 944.944 | 800 | 2200 | 45 |



SABİT ve HAREKETLİ RAF

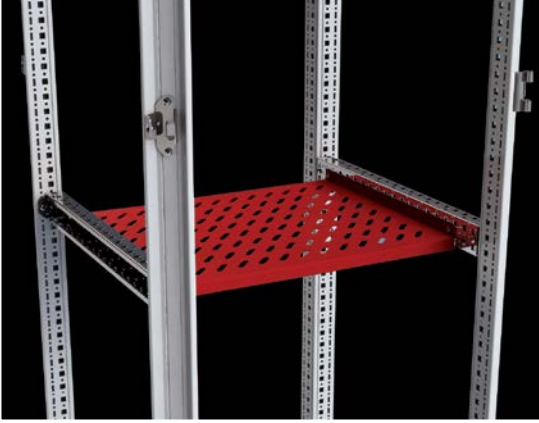


Uygunluk : TEOS, NEO Modüler, NEO Monoblok, NEO HC Modüler, NEO HC Monoblok

Malzeme : 1,50 mm DKP+RAL 7035 toz boya

Ürün İçeriği : 1 adet raf ve bağlantı parçaları
Raylarla birlikte kullanılabilir.

GEREKLİ : Eklerin derinliğine göre bir çift derin ray ve 4 ray barketine ihtiyaç vardır.



| ÜRÜN KODU | PANO | |
|--------------------------|---------------|---------------|
| | GENİŞLİK (mm) | DERİNLİK (mm) |
| SABİT RAF TAM ÖLÇÜ | | |
| 945.200 | 600 | 600 |
| 945.201 | | 800 |
| HAREKETLİ RAF TAM ÖLÇÜ | | |
| 945.400 | 600 | 600 |
| 945.401 | | 800 |
| SABİT RAF 19" SİSTEM | | |
| 945.204 | | 600 |
| 945.205 | | 800 |
| HAREKETLİ RAF 19" SİSTEM | | |
| 945.404 | | 600 |
| 945.405 | | 800 |



| ÜRÜN KODU | PANO | |
|------------------------|---------------|---------------|
| | GENİŞLİK (mm) | DERİNLİK (mm) |
| SABİT RAF TAM ÖLÇÜ | | |
| 945.202 | 800 | 600 |
| 945.203 | | 800 |
| HAREKETLİ RAF TAM ÖLÇÜ | | |
| 945.402 | 800 | 600 |
| 945.403 | | 800 |



ÖRGÜLÜ TOPRAKLAMA KABLOSU

Malzeme : Bakır+kalay kaplama

Ürün İçeriği : 5 adet kablo ve vidalar.

Ürün Kodu : 991.202 (5 Adet)
991.204 (1 Adet)



M6 GİZLİ SOMUN

- Destek atıklarının ve montaj raylarının panoya takılabilmesi için gereklidir. Kapalı profillere ön yüzeyinden 9,50mm x 9,50mm kare deliklerden takılmaktadır.

Ürün Kodu : 994.170 (100 adedi paketli)
994.171 (10 adedi paketli)



KOLLU KİLİT İÇİN DİĞER INSERT UYGULAMALARI

Uygunluk : TEOS,

Ürün Kodu :
5333 geçmeli KONFOR Kilitleme Kolu : 950.103
Double-bit insert 5,00mm : 951.250
Üçgen insert 9,00mm : 951.252
Kare insert 8,00mm : 951.251

GEREKLİ : Diğer kilit insertlerini seçme durumunda, ilgili anahtarın da seçilmesi gerekmektedir.



KONFOR KİLİTLEME KOLU VE UÇLAR

Uygunluk : NEO Modüler, NEO Mb

Ürün Kodu :

KONFOR Kilitleme Kolu 5333 insert : 950.117
KONFOR 5333 ekli Kilitleme Kolu (asma kilit) : 951.214

Double-bit insert 5,00mm : 950.110
Üçgen insert 9,00mm : 950.115
Kare insert 8,00mm : 950.116

GEREKLİ : Diğer kilit insertlerini seçme durumunda, ilgili anahtarın da seçilmesi gerekmektedir.

ANAHTARLAR



Uygunluk : Tüm Kilit Sistemleri

Materyal : Zamak + Çinko Kaplama

Ürün İçeriği : Anahtar 1 pcs
Eurokey 2 pcs

| ÜRÜN KODU | MODEL |
|-----------|----------------|
| 952.101 | 5 mm Çift-bit |
| 952.102 | 8 mm Square |
| 952.103 | 9 mm Üçgen |
| 952.300 | Eurokey (5333) |