

NEO MODÜLER SERİSİ



DİKİLİ TİP PANOLAR



KASA YAPISI



- 2 adet, 1,5mm malzemeden yapılmış kaynaklı ön-arka çerçeve
- Yarı kapalı yükseklik ve genişlik profilleri
- Tam kapalı derinlik profilleri

TOPRAKLAMA SÜREKLİLİĞİ



- Dikey ve yatay olarak birbirine kaynatılmış profiller sayesinde oluşan topraklama sürekliliği
- Ön, arka ve derinlik profilleri arasında kullanılan vidanın özel tasarımı sayesinde oluşan topraklama sürekliliği

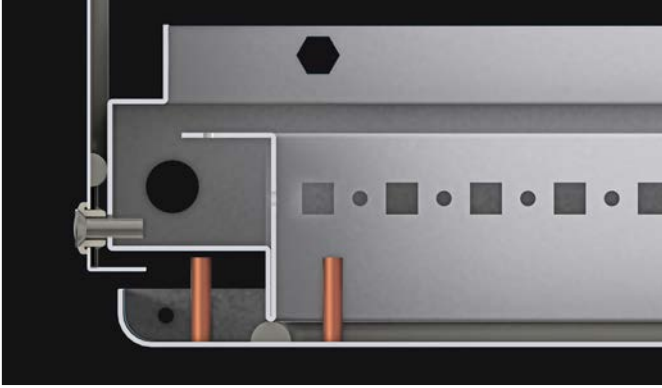
ÖN KAPI ve KİLİT SİSTEMİ



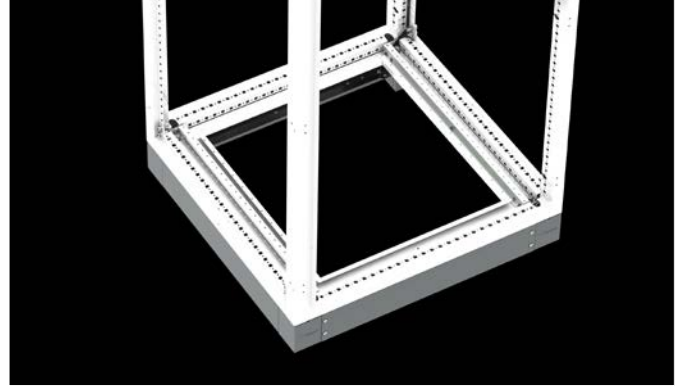
- Çerçevenin dışında bulunan 4 noktalı kilitleme ve menteşe sistemi
- Çek-İt çalışma sistemine sahip kilit kolu
- Silindir insertlerden, doublebit, üçgen ve kare gibi diğer evrensel insertlere kadar uygulama imkanı bulunan değiştirilebilir insert sistemi
- En geniş konumlandırmada bulunan delikli kapı destek profilleri

ÖNE ÇIKAN ÖZELLİKLER

KORUMA DERECESİ ve NEMA KATEGORİLERİ

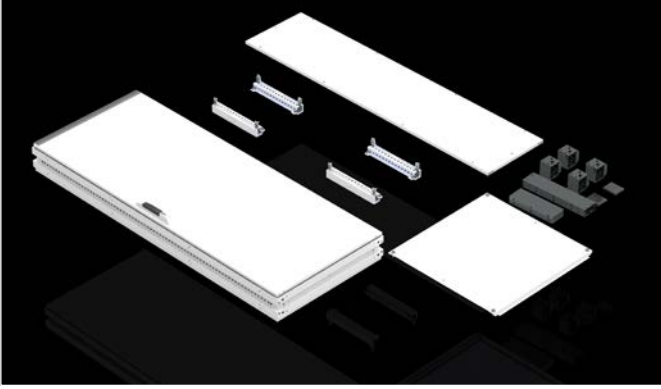


- Taban sacına sahip tüm tek ve çift kapılı modeller de EN 60 529'a göre IP54 ve NEMA 12 standartlarında suya ve toza karşı dayanıklılık
- Panoyu kapatan kapı, arka kapı, yan kapaklar ve üst kapak gibi tüm kapaklarda dökme köpük conta kullanılmaktadır. Ek olmadan uygulanan bu conta sayesinde -40°C ile +100°C arasında tam izolasyon sağlanır.



- Taban sacına sahip tüm tek ve çift kapılı modeller de EN 60 529'a göre IP54 ve NEMA 12 standartlarında suya ve toza karşı dayanıklılık
- Panoyu kapatan kapı, arka kapı, yan kapaklar ve üst kapak gibi tüm kapaklarda dökme köpük conta kullanılmaktadır. Ek olmadan uygulanan bu conta sayesinde -40°C ile +100°C arasında tam izolasyon sağlanır.

MONTAJ ADIM 1



MONTAJ ADIM 2



MONTAJ ADIM 3



MONTAJ ADIM 4



- De-Monte olarak sunulan Neo Modüler Serisi, montajlanması kolay ve zaman ihtiyacı minimum olacak şekilde tasarlanmıştır. Gövde gönyelemesi gerektirmez ve iki kişi ile yaklaşık 15-20 dakika arasında montajlanabilir.
- Demonte olarak küçük paketlerde sunulan Neo Modüler serisi, nakliye ve stoklama esnasında yer tasarrufu sağlar.

Neo montaj videosuna QR kodu okutarak ulaşabilirsiniz.



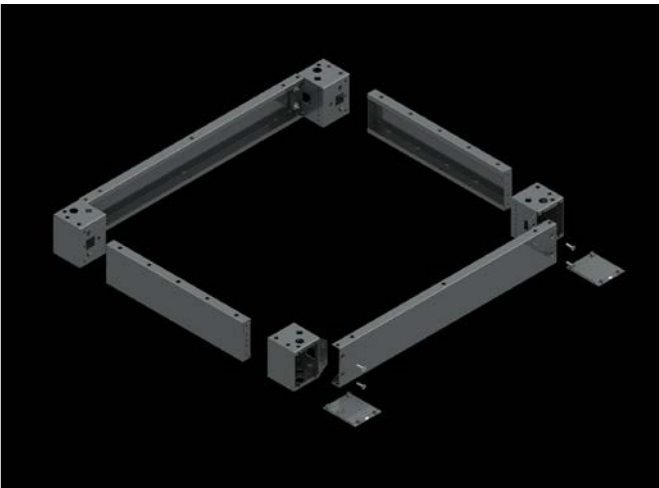
MONTAJ VE LOJİSTİK AVANTAJLAR

MONTAJ PLAKASI SİSTEMİ

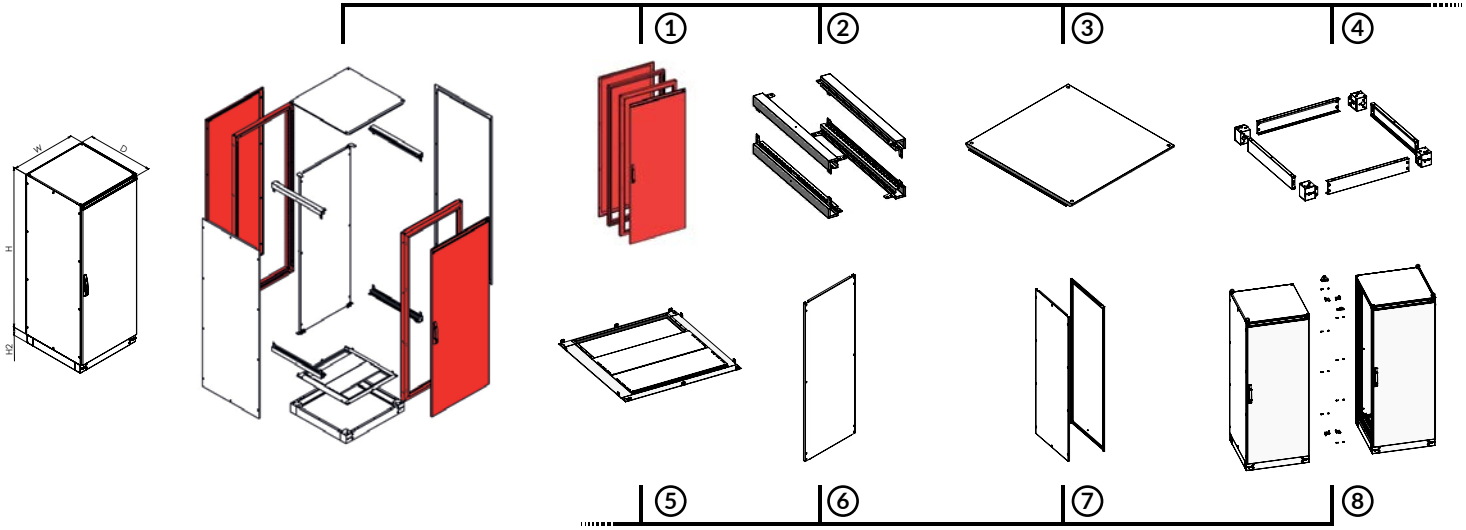


- Neo Modüler ve Neo Monoblok çerçeve sisteminin iç ölçüleri Teos çerçeve sistemi ile aynıdır. Bu sayede 2mm ve 3mm kalınlık seçeneklerine sahip olan Teos Montaj Plakası Sistemi, Neo Modüler ve Neo Monoblok tasarımına kolaylıkla adapte olmuştur.

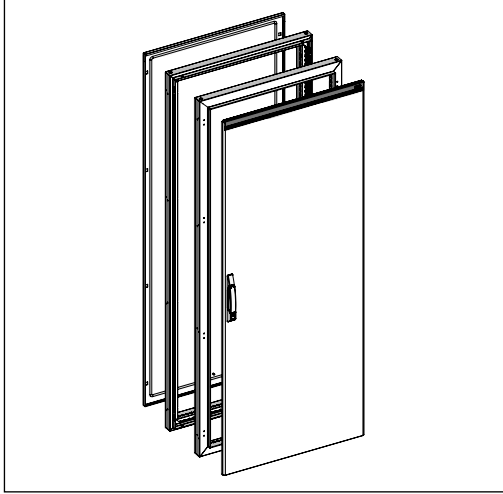
BAZA SİSTEMİ



- Neo Modüler ve Neo Monoblok çerçeve sisteminin alt ölçüleri Teos çerçeve sistemi ile aynıdır. Bu sayede 100mm ve 200mm yükseklik seçeneklerine sahip Teos Baza Sistemi, Neo Modüler ve Neo Monoblok tasarımına kolaylıkla adapte olmuştur.



ADIM 1 - ANA GÖVDE GRUBU



Malzeme:

Kaynaklı Çerçeveler : 1,50mm galvaniz sac + RAL 7035 toz boya

Ön Kapı: 1,50mm dkp sac + RAL 7035 toz boya

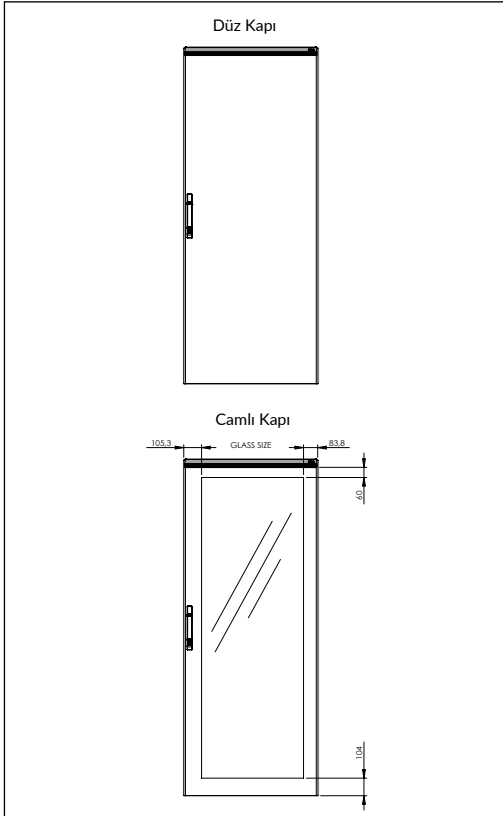
Arka Kapak : 1,20mm dkp sac + RAL 7035 toz boya

Ürün İçeriği :

2 takım kaynaklı çerçeve, 1 adet ön kapı, 1 adet arka kapak, kilit, menteşe ve gerekli montaj parçaları

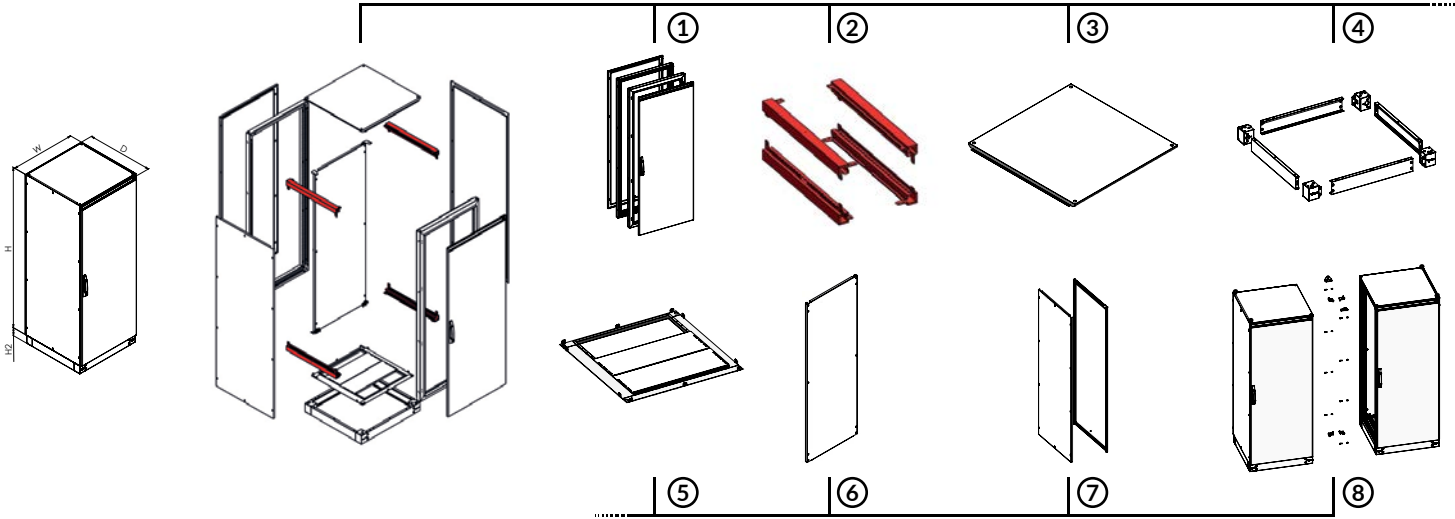
NOT : Seçimin bu adımında 2 adet versiyon vardır. Versiyon 1 düz kapı, versiyon 2 camlı kapıdır.

NOT : 1000 mm ve 1200 mm genişliğindeki panolar çift kapılıdır.

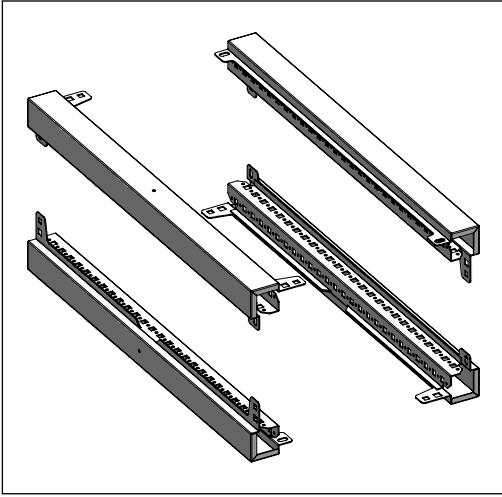


ÜRÜN KODU		PANO EBATLARI	
VERSİYON 1 DÜZ KAPI	VERSİYON 2 CAMLİ KAPI	GENİŞLİK (mm)	YÜKSEKLİK (mm)
616.121		1200	600
618.121		1200	800
616.161		1600	600
618.161		1600	800
616.181	616.182	1800	600
618.181	618.182	1800	800
610.181		1800	1000
612.181		1800	1200
614.201		2000	400
616.201	616.202	2000	600
617.201	617.202	2000	700
618.201	618.202	2000	800
610.201		2000	1000
612.201		2000	1200

ÖLÇÜLER ve MODELLER (De-montaj)



ADIM 2 - ÇERÇEVE DERİNLİK PARÇALARI



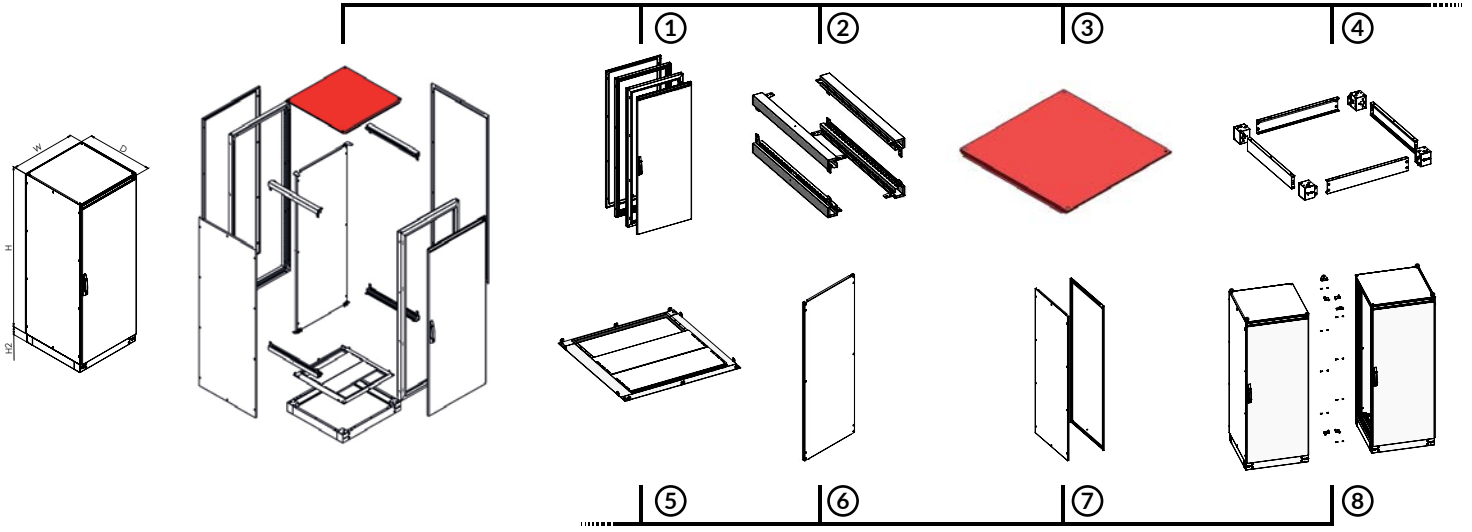
MALZEME :

Derinlik parçaları : 1,50mm galvaniz sac + RAL 7035

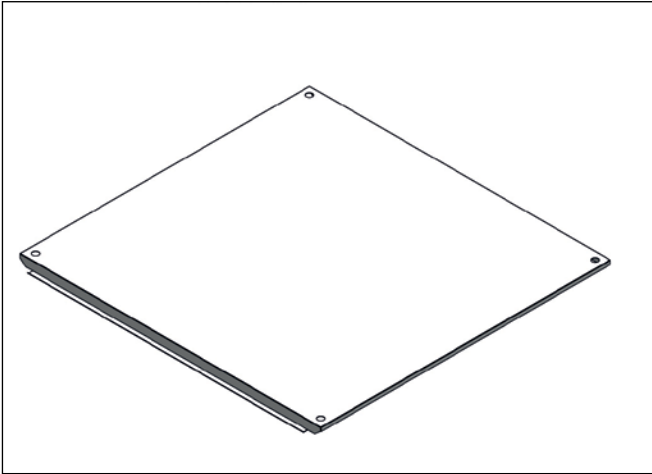
Ürün İçeriği :

4 adet derinlik parçası ve gerekli montaj parçaları

ÜRÜN KODU	PANO DERİNLİK (mm)
620.400	400
620.500	500
620.600	600
620.800	800



ADIM 3 - ÜST KAPAK



MALZEME :

1,20mm dkp sac + RAL 7035 toz boya

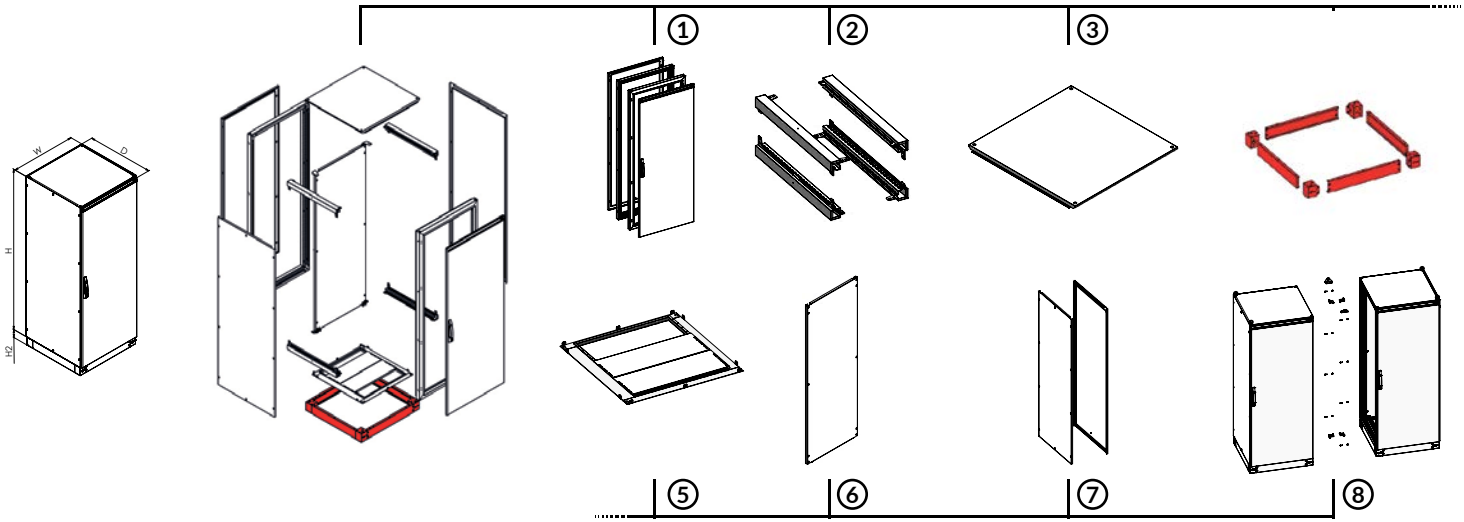
Ürün İçeriği :

1 adet üst kapak ve gerekli montaj parçaları

ÜRÜN KODU	PANO EBATLARI	
	GENİŞLİK (mm)	DERİNLİK (mm)
624.500	400	500
624.600	400	600
624.800	400	800
626.400	600	400
626.500	600	500
626.600	600	600
626.800	600	800
627.400	700	400
627.500	700	500
627.600	700	600
627.800	700	800

ÜRÜN KODU	PANO EBATLARI	
	GENİŞLİK (mm)	DERİNLİK (mm)
628.400	800	400
628.500		500
628.600		600
628.800		800
621.400	1000	400
621.500		500
621.600		600
621.800		800
622.400	1200	400
622.500		500
622.600		600
622.800		800

ÖLÇÜLER ve MODELLER (De-montaj)



ADIM 4 - BAZA PARÇALARI

Neo Çerçeve Sistemi tasarımının alt ölçüleri Teos Çerçeve Sistemi ile aynıdır. Bu avantaj sayesinde Teos baza parçalarının Neo serisine montajı mümkün olmaktadır.

BAZA KÖŞESİ GRUBU

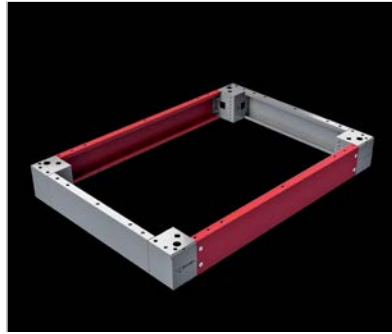


Malzeme:

Köşe Parçası : 2,00mm galvaniz sac + RAL 7012 toz boya
Plastik Kapak : RAL 7012 ABS Plastik

Ürün İçeriği : 4 adet 100mm yüksekliğinde ya da 200mm yüksekliğinde baza köşesi parçası, 4 adet plastik kapak ve montaj parçaları

BAZA ÖN ARKA KAPAK



Malzeme:

100mm Baza Ön kapağı : 1,50mm galvaniz sac + RAL 7012 toz boya

Ürün İçeriği : 2 adet 100mm yüksekliğinde baza ön kapağı ve montaj parçaları

GEREKLİ : 200mm yüksekliğinde bazalar için 2 takım baza ön kapağı grubu gereklidir.

BAZA YAN KAPAK



Malzeme:

100mm Baza Yan kapağı : 1,50mm galvaniz sac + RAL 7012 toz boya

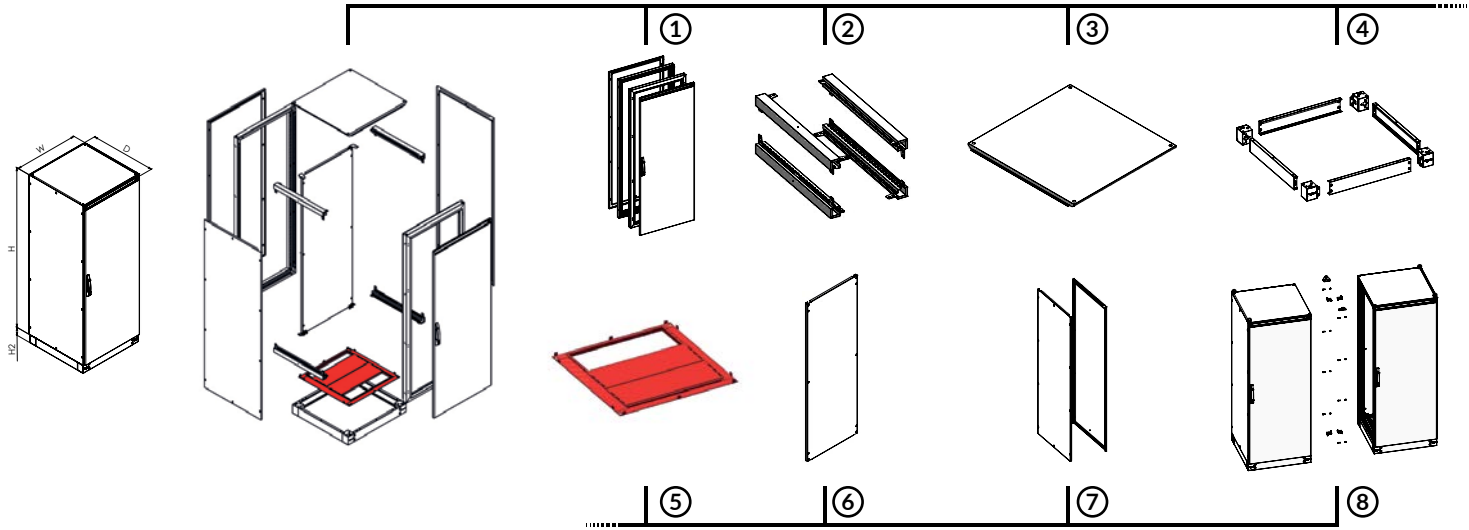
Ürün İçeriği : 2 adet 100mm yüksekliğinde baza yan kapağı ve montaj parçaları

GEREKLİ : 200mm yüksekliğinde bazalar için 2 takım baza yan kapağı grubu gereklidir.

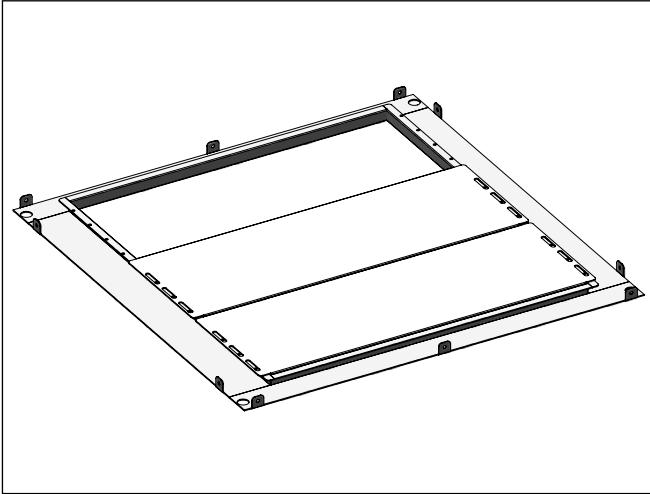
ÜRÜN KODU	TEOS BAZA YÜKSEKLİK (mm)
708.100	100
708.200	200

ÜRÜN KODU	PANO GENİŞLİK (mm)
709.140	400
709.160	600
709.170	700
709.180	800
709.100	1000
709.120	1200

ÜRÜN KODU	PANO DERİNLİK (mm)
710.140	400
710.150	500
710.160	600
710.180	800



ADIM 5 - TABAN SACI SİSTEMİ



MALZEME :

Tutucular : 1,50mm galvaniz sac + RAL 7035 toz boya
Taban Sacı : 1,50mm galvaniz sac

Ürün İçeriği :

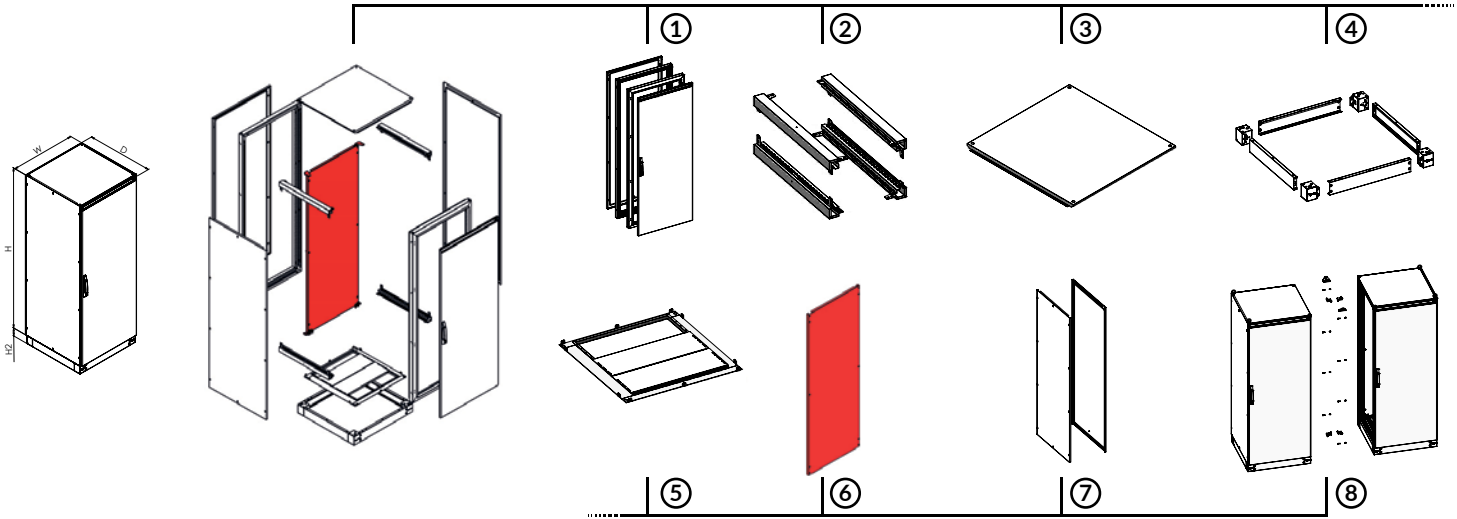
2 adet genişlik tutucu parçası, 2 adet derinlik tutucu parçası,
3 veya 4 adet taban sacı (adedi derinliğe göre değişiklik göstermektedir)

NOT : Neo taban sacı sistemi Teos ile aynıdır. Bu avantaj sayesinde, Teos taban sacı, Neo taban sacı sistemi ile uyumludur.

ÜRÜN KODU	PANO EBATLARI	
	GENİŞLİK (mm)	DERİNLİK (mm)
634.500	400	500
634.600	400	600
634.800	400	800
636.400	600	400
636.500	600	500
636.600	600	600
636.800	600	800
637.400	700	400
637.500	700	500
637.600	700	600
637.800	700	800

ÜRÜN KODU	PANO EBATLARI	
	GENİŞLİK (mm)	DERİNLİK (mm)
638.400	800	400
638.500	800	500
638.600	800	600
638.800	800	800
631.400	1000	400
631.500	1000	500
631.600	1000	600
631.800	1000	800
632.400	1200	400
632.500	1200	500
632.600	1200	600
632.800	1200	800

ÖLÇÜLER ve MODELLER (De-montaj)



ADIM 6 - MONTAJ PLAKASI (3 mm kalınlık)



MALZEME :
3,00 mm galvaniz sac

Ürün İçeriği :
1 adet montaj plakası ve gerekli montaj parçaları

GENİŞLİK (mm)	YÜKSEKLİK (mm)			
	1200	1600	1800	2000
400	-	-	707.418	707.420
600	707.612	707.616	707.618	707.620
700	-	-	-	707.720
800	707.812	707.816	707.818	707.820
1000	-	-	707.018	707.020
1200	-	-	707.218	707.220

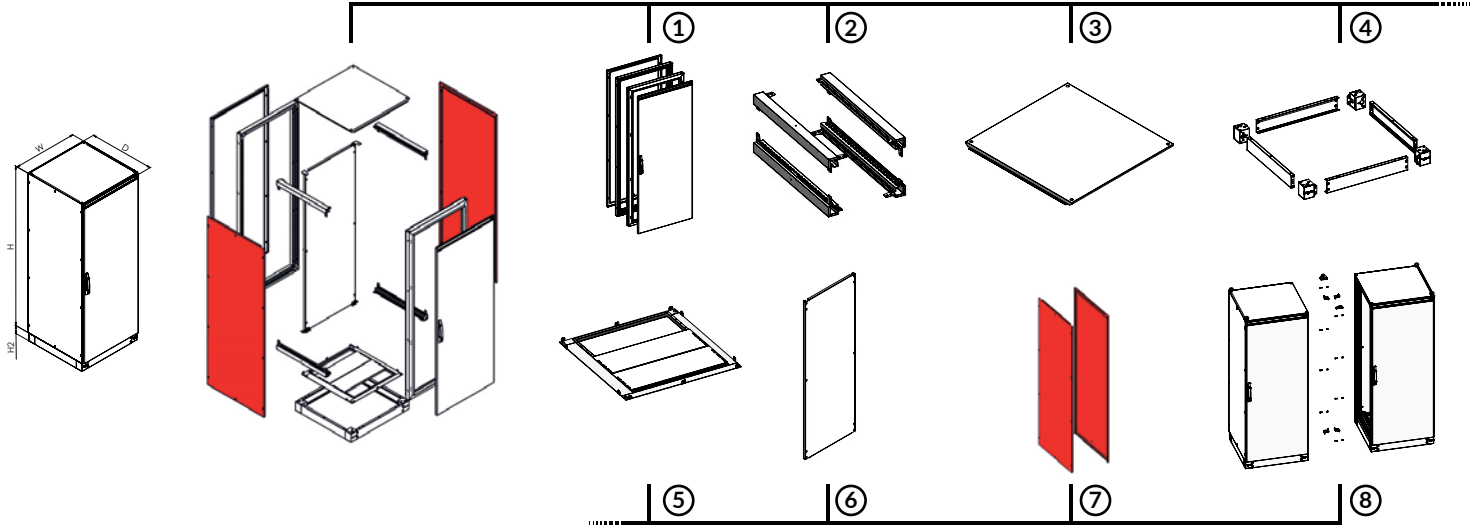
ADIM 6 - MONTAJ PLAKASI (2 mm kalınlık)



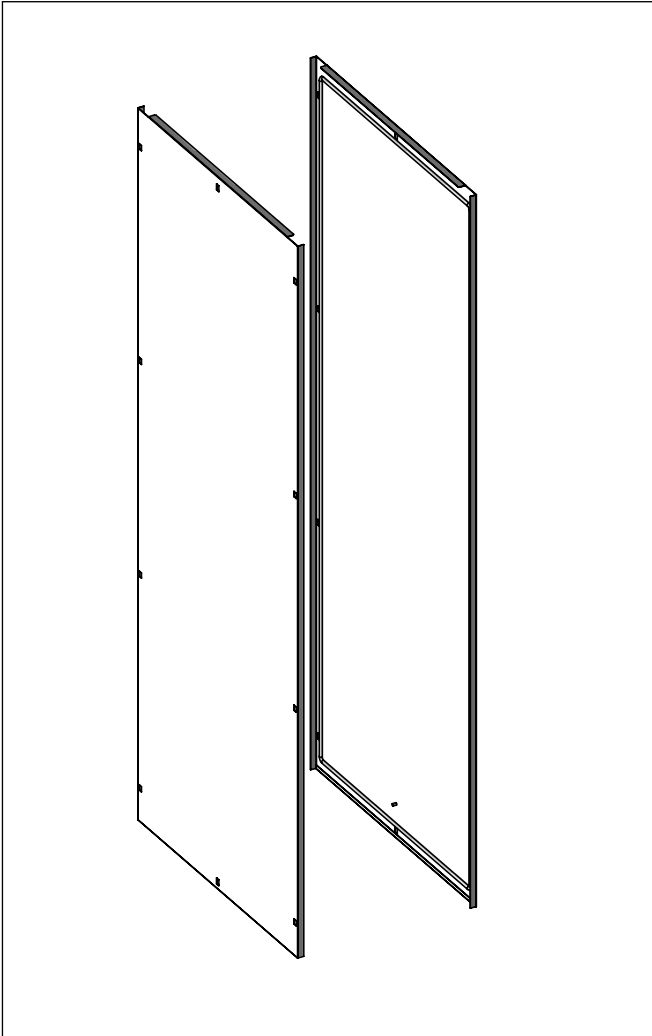
MALZEME :
2,00 mm / galvaniz sac

Ürün İçeriği :
1 adet montaj plakası ve montaj parçaları.

GENİŞLİK (mm)	YÜKSEKLİK (mm)			
	1200	1600	1800	2000
400	-	-	717.418	717.420
600	717.612	717.616	717.618	717.620
700	-	-	-	717.720
800	717.812	717.816	717.818	717.820



ADIM 7 - YAN KAPAKLAR (2 adet)



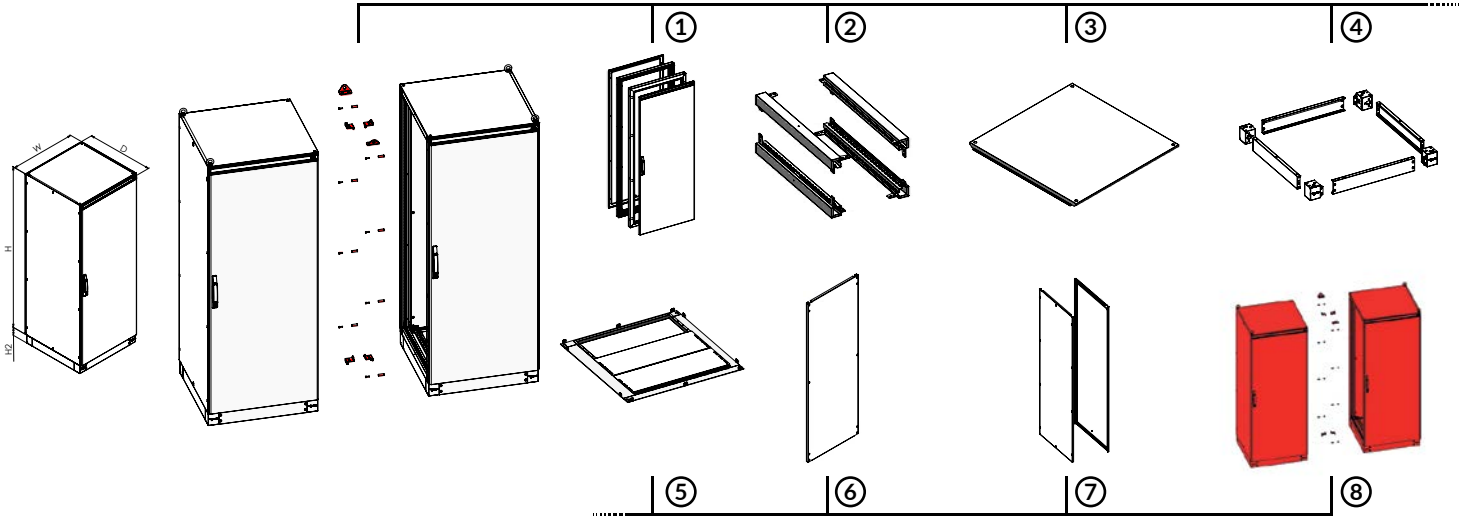
MALZEME :

1,20mm dkp sac + RAL 7035 toz boya

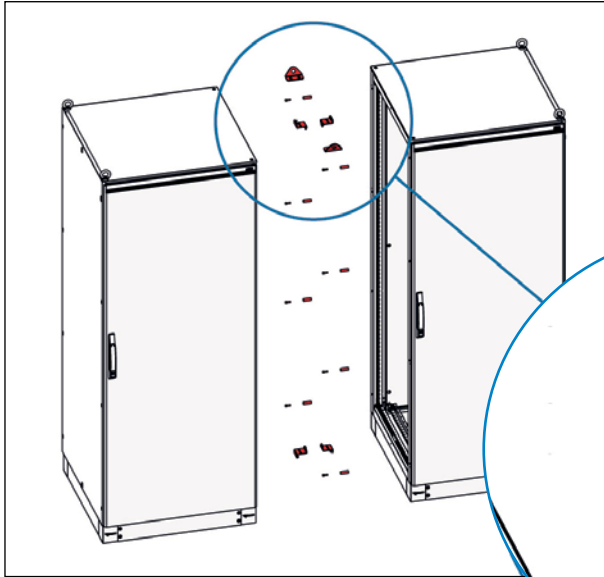
Ürün İçeriği : 2 adet yan kapak ve gerekli montaj parçaları

ÜRÜN KODU	PANO EBATLARI	
	GENİŞLİK (mm)	DERİNLİK (mm)
632.125	1200	500
632.165	1600	500
632.184	1800	400
632.185	1800	500
632.186	1800	600
632.204	2000	400
632.205	2000	500
632.206	2000	600
632.208	2000	800

ÖLÇÜLER ve MODELLER (De-montaj)



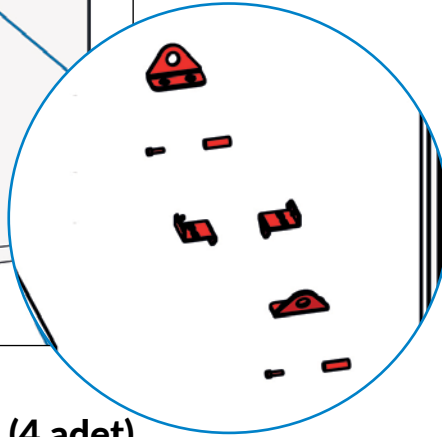
ADIM 8 - BİRLEŞTİRME KİTİ



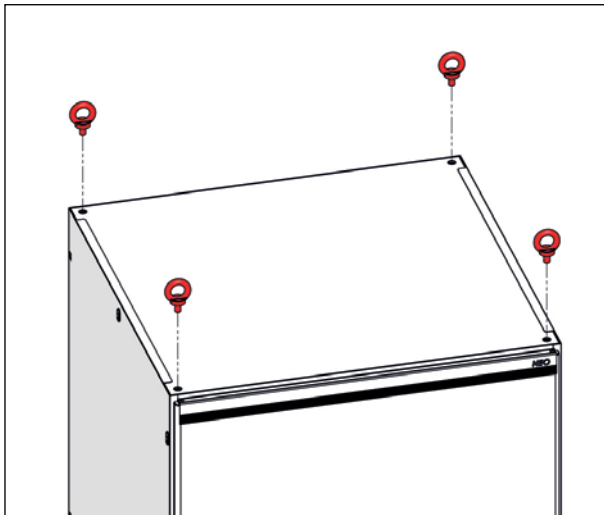
Ürün İçeriği :

2 adet çiftli taşıma halkası, 8 takım M6 civata, 2 adet ayarlı tutucu, 5.6m ara izolasyon contası ve gerekli montaj parçaları

ÜRÜN KODU : 611.000



ADIM 8 - TAŞIMA HALKASI (4 adet)



Ürün İçeriği :

4 adet M12 taşıma halkası

ÜRÜN KODU : 612.000

NOT : Her tekli ve birleştirilmiş panolarda gereklidir. Bu aksesuar standart pakette mevcut değildir.

ÖLÇÜLER ve MODELLER (De-montaj)

		YÜKSEKLİK 1200 mm	
PANO DERİNLİK 500 mm (D)		PANO GENİŞLİK mm (W)	
Adım	Ürün Açıklama	Tek Kapı 600	Tek Kapı 800
1	ANA GÖVDE GRUBU	616.121	618.121
2	KASA DERİNLİK PARÇALARI	620.500	620.500
3	ÜST KAPAK	626.500	628.500
4(1)	BAZA KÖŞESİ H100(H2)	708.100	708.100
4(1)	BAZA KÖŞESİ H200(H2)	708.200	708.200
4(2)	BAZA ÖN KAPAK H100(H2)	709.160	709.180
4(3)	BAZA YAN KAPAK H100(H2)	710.150	710.150
5	ALT KAPAK SİSTEMİ	636.500	638.500
6	MONTAJ PLAKASI 2,00mm	717.612	717.812
6	MONTAJ PLAKASI 3,00mm	707.612	707.812
7	YAN KAPAKLAR	632.125	632.125
8(1)	NEO BİRLEŞTİRME KİTİ	611.000	611.000
8(2)	TAŞIMA HALKASI (4 Adet)	612.000	612.000

		YÜKSEKLİK 1600 mm	
PANO DERİNLİK 500 mm (D)		PANO GENİŞLİK mm	
Adım	Ürün Açıklama	Tek Kapı 600	Tek Kapı 800
1	ANA GÖVDE GRUBU	616.161	618.161
2	KASA DERİNLİK PARÇALARI	620.500	620.500
3	ÜST KAPAK	626.500	628.500
4(1)	BAZA KÖŞESİ H100(H2)	708.100	708.100
4(1)	BAZA KÖŞESİ H200(H2)	708.200	708.200
4(2)	BAZA ÖN KAPAK H100(H2)	709.160	709.180
4(3)	BAZA YAN KAPAK H100(H2)	710.150	710.150
5	ALT KAPAK SİSTEMİ	636.500	638.500
6	MONTAJ PLAKASI 2,00mm	717.616	717.816
6	MONTAJ PLAKASI 3,00mm	707.616	707.816
7	YAN KAPAKLAR	632.165	632.165
8(1)	NEO BİRLEŞTİRME KİTİ	611.000	611.000
8(2)	TAŞIMA HALKASI (4 Adet)	612.000	612.000

		YÜKSEKLİK 1800 mm			
PANO DERİNLİK 400 mm		PANO GENİŞLİK mm			
Adım	Ürün Açıklama	Tek Kapı 600	Tek Kapı 800	Çift Kapı 1000	Çift Kapı 1200
1	ANA GÖVDE GRUBU	616.181	618.181	610.181	612.181
2	KASA DERİNLİK PARÇALARI	620.400	620.400	620.400	620.400
3	ÜST KAPAK	626.400	628.400	621.400	622.400
4(1)	BAZA KÖŞESİ H100(H2)	708.100	708.100	708.100	708.100
4(1)	BAZA KÖŞESİ H200(H2)	708.200	708.200	708.200	708.200
4(2)	BAZA ÖN KAPAK H100(H2)	709.160	709.180	709.100	709.120
4(3)	BAZA YAN KAPAK H100(H2)	710.140	710.140	710.140	710.140
5	ALT KAPAK SİSTEMİ	636.400	638.400	631.400	632.400
6	MONTAJ PLAKASI 2,00mm	717.618	717.818	*	*
6	MONTAJ PLAKASI 3,00mm	707.618	707.818	707.018	707.218
7	YAN KAPAKLAR	632.184	632.184	632.184	632.184
8(1)	NEO BİRLEŞTİRME KİTİ	611.000	611.000	611.000	611.000
8(2)	TAŞIMA HALKASI (4 Adet)	612.000	612.000	612.000	612.000

ÖLÇÜLER ve MODELLER (De-montaj)

PANO DERİNLİK 500 mm (D)		YÜKSEKLİK 1800 mm			
		PANO GENİŞLİK mm (W)			
Adım	Ürün Açıklama	Tek Kapı 600	Tek Kapı 800	Çift Kapı 1000	Çift Kapı 1200
1	ANA GÖVDE GRUBU	616.181	618.181	610.181	612.181
2	KASA DERİNLİK PARÇALARI	620.500	620.500	620.500	620.500
3	ÜST KAPAK	626.500	628.500	621.500	622.500
4(1)	BAZA KÖŞESİ H100(H2)	708.100	708.100	708.100	708.100
4(1)	BAZA KÖŞESİ H200(H2)	708.200	708.200	708.200	708.200
4(2)	BAZA ÖN KAPAK H100(H2)	709.160	709.180	709.100	709.120
4(3)	BAZA YAN KAPAK H100(H2)	710.150	710.150	710.150	710.150
5	ALT KAPAK SİSTEMİ	636.500	638.500	631.500	632.500
6	MONTAJ PLAKASI 2,00mm	717.618	717.818	*	*
6	MONTAJ PLAKASI 3,00mm	707.618	707.818	707.018	707.218
7	YAN KAPAKLAR	632.185	632.185	632.185	632.185
8(1)	NEO BİRLEŞTİRME KİTİ	611.000	611.000	611.000	611.000
8(2)	TAŞIMA HALKASI (4 Adet)	612000	612000	612000	612000

PANO DERİNLİK 600 mm (D)		YÜKSEKLİK 1800 mm			
		PANO GENİŞLİK mm			
Adım	Ürün Açıklama	Tek Kapı 600	Tek Kapı 800	Çift Kapı 1000	Çift Kapı 1200
1	ANA GÖVDE GRUBU	616.181	618.181	610.181	612.181
2	KASA DERİNLİK PARÇALARI	620.600	620.600	620.600	620.600
3	ÜST KAPAK	626.600	628.600	621.600	622.600
4(1)	BAZA KÖŞESİ H100(H2)	708.100	708.100	708.100	708.100
4(1)	BAZA KÖŞESİ H200(H2)	708.200	708.200	708.200	708.200
4(2)	BAZA ÖN KAPAK H100(H2)	709.160	709.180	709.100	709.120
4(3)	BAZA YAN KAPAK H100(H2)	710.160	710.160	710.160	710.160
5	ALT KAPAK SİSTEMİ	636.600	638.600	631.600	632.600
6	MONTAJ PLAKASI 2,00mm	717.618	717.818	*	*
6	MONTAJ PLAKASI 3,00mm	707.618	707.818	707.018	707.218
7	YAN KAPAKLAR	632.186	632.186	632.186	632.186
8(1)	NEO BİRLEŞTİRME KİTİ	611.000	611.000	611.000	611.000
8(2)	TAŞIMA HALKASI (4 Adet)	612.000	612.000	612.000	612.000

PANO DERİNLİK 400 mm (D)		YÜKSEKLİK 2000 mm					
		PANO GENİŞLİK mm					
Adım	Ürün Açıklama	Tek Kapı 400	Tek Kapı 600	Tek Kapı 700	Tek Kapı 800	Çift Kapı 1000	Çift Kapı 1200
1	ANA GÖVDE GRUBU	*	616.201	617.201	618.201	610.201	612.201
2	KASA DERİNLİK PARÇALARI	*	620.400	620.400	620.400	620.400	620.400
3	ÜST KAPAK	*	626.400	627.400	628.400	621.400	622.400
4(1)	BAZA KÖŞESİ H100(H2)	*	708.100	708.100	708.100	708.100	708.100
4(1)	BAZA KÖŞESİ H200(H2)	*	708.200	708.200	708.200	708.200	708.200
4(2)	BAZA ÖN KAPAK H100(H2)	*	709.160	709.170	709.180	709.100	709.120
4(3)	BAZA YAN KAPAK H100(H2)	*	710.140	710.140	710.140	710.140	710.140
5	ALT KAPAK SİSTEMİ	*	636.400	637.400	638.400	631.400	632.400
6	MONTAJ PLAKASI 2,00mm	*	717.620	717.720	717.820	*	*
6	MONTAJ PLAKASI 3,00mm	*	707.620	707.720	707.820	707.020	707.220
7	YAN KAPAKLAR	*	632.204	632.204	632.204	632.204	632.204
8(1)	NEO BİRLEŞTİRME KİTİ	*	611.000	611.000	611.000	611.000	611.000
8(2)	TAŞIMA HALKASI (4 Adet)	*	612.000	612.000	612.000	612.000	612.000

PANO DERİNLİK 500 mm		YÜKSEKLİK 2000 mm					
		PANO GENİŞLİK mm					
Adım	Ürün Açıklama	Tek Kapı 400	Tek Kapı 600	Tek Kapı 700	Tek Kapı 800	Çift Kapı 1000	Çift Kapı 1200
1	ANA GÖVDE GRUBU	614.201	616.201	617.201	618.201	610.201	612.201
2	KASA DERİNLİK PARÇALARI	620.500	620.500	620.500	620.500	620.500	620.500
3	ÜST KAPAK	624.500	626.500	627.500	628.500	621.500	622.500
4(1)	BAZA KÖŞESİ H100(H2)	708.100	708.100	708.100	708.100	708.100	708.100
4(1)	BAZA KÖŞESİ H200(H2)	708.200	708.200	708.200	708.200	708.200	708.200
4(2)	BAZA ÖN KAPAK H100(H2)	709.140	709.160	709.170	709.180	709.100	709.120
4(3)	BAZA YAN KAPAK H100(H2)	710.150	710.150	710.150	710.150	710.150	710.150
5	ALT KAPAK SİSTEMİ	634.500	636.500	637.500	638.500	631.500	632.500
6	MONTAJ PLAKASI 2,00mm	*	717.620	717.720	717.820	*	*
6	MONTAJ PLAKASI 3,00mm	*	707.620	707.720	707.820	707.020	707.220
7	YAN KAPAKLAR	632.205	632.205	632.205	632.205	632.205	632.205
8(1)	NEO BİRLEŞTİRME KİTİ	611.000	611.000	611.000	611.000	611.000	611.000
8(2)	TAŞIMA HALKASI (4 Adet)	612.000	612.000	612.000	612.000	612.000	612.000

PANO DERİNLİK 600 mm		YÜKSEKLİK 2000 mm					
		PANO GENİŞLİK mm					
Adım	Ürün Açıklama	Tek Kapı 400	Tek Kapı 600	Tek Kapı 700	Tek Kapı 800	Çift Kapı 1000	Çift Kapı 1200
1	ANA GÖVDE GRUBU	614.201	616.201	617.201	618.201	610.201	612.201
2	KASA DERİNLİK PARÇALARI	620.600	620.600	620.600	620.600	620.600	620.600
3	ÜST KAPAK	624.600	626.600	627.600	628.600	621.600	622.600
4(1)	BAZA KÖŞESİ H100(H2)	708.100	708.100	708.100	708.100	708.100	708.100
4(1)	BAZA KÖŞESİ H200(H2)	708.200	708.200	708.200	708.200	708.200	708.200
4(2)	BAZA ÖN KAPAK H100(H2)	709.140	709.160	709.170	709.180	709.100	709.120
4(3)	BAZA YAN KAPAK H100(H2)	710.150	710.150	710.150	710.150	710.150	710.150
5	ALT KAPAK SİSTEMİ	634.600	636.600	637.600	638.600	631.600	632.600
6	MONTAJ PLAKASI 2,00mm	*	717.620	717.720	717.820	*	*
6	MONTAJ PLAKASI 3,00mm	*	707.620	707.720	707.820	707.020	707.220
7	YAN KAPAKLAR	632.206	632.206	632.206	632.206	632.206	632.206
8(1)	NEO BİRLEŞTİRME KİTİ	611.000	611.000	611.000	611.000	611.000	611.000
8(2)	TAŞIMA HALKASI (4 Adet)	612.000	612.000	612.000	612.000	612.000	612.000

PANO DERİNLİK 800 mm		YÜKSEKLİK 2000 mm					
		PANO GENİŞLİK mm					
Adım	Ürün Açıklama	Tek Kapı 400	Tek Kapı 600	Tek Kapı 700	Tek Kapı 800	Çift Kapı 1000	Çift Kapı 1200
1	ANA GÖVDE GRUBU	614.201	616.201	617.201	618.201	610.201	612.201
2	KASA DERİNLİK PARÇALARI	620.800	620.800	620.800	620.800	620.800	620.800
3	ÜST KAPAK	624.800	626.800	627.800	628.800	621.800	622.800
4(1)	BAZA KÖŞESİ H100(H2)	708.100	708.100	708.100	708.100	708.100	708.100
4(1)	BAZA KÖŞESİ H200(H2)	708.200	708.200	708.200	708.200	708.200	708.200
4(2)	BAZA ÖN KAPAK H100(H2)	709.140	709.160	709.170	709.180	709.100	709.120
4(3)	BAZA YAN KAPAK H100(H2)	710.150	710.150	710.150	710.150	710.150	710.150
5	ALT KAPAK SİSTEMİ	634.800	636.800	637.800	638.800	631.800	632.800
6	MONTAJ PLAKASI 2,00mm	*	717.620	717.720	717.820	*	*
6	MONTAJ PLAKASI 3,00mm	*	707.620	707.720	707.820	707.020	707.220
7	YAN KAPAKLAR	632.208	632.208	632.208	632.208	632.208	632.208
8(1)	NEO BİRLEŞTİRME KİTİ	611.000	611.000	611.000	611.000	611.000	611.000
8(2)	TAŞIMA HALKASI (4 Adet)	612.000	612.000	612.000	612.000	612.000	612.000

ÖLÇÜLER ve MODELLER (Montajlı)

DÜZ KAPI, MONTAJ PLAKALI						
YÜKSEKLİK 1200 mm						YAN KAPAKLAR (2 Pcs)
GENİŞLİK (mm)	YÜKSEKLİK (mm)	DERİNLİK (mm)	Bazasız	H100 Bazalı	H200 Bazalı	
600	1200	500	646.125.011	646.125.111	646.125.211	632.125
800	1200	500	648.125.011	648.125.111	648.125.211	632.125

DÜZ KAPI, MONTAJ PLAKASIZ						
YÜKSEKLİK 1200 mm						YAN KAPAKLAR (2 Pcs)
GENİŞLİK (mm)	YÜKSEKLİK (mm)	DERİNLİK (mm)	Bazasız	H100 Bazalı	H200 Bazalı	
600	1200	500	646.125.000	646.125.100	646.125.200	632.125
800	1200	500	648.125.000	648.125.100	648.125.200	632.125

- DİKKAT** : Montaj plakası sac kalınlığı standart olarak 600W-800W genişlikleri içinde 2,00mm , 1000W-1200W genişliklerinde 3,00mm olarak seçilmiştir.
- GEREKLİ** : Pano birleşimi için her bir birleşim noktası kadar birleşim kiti gereklidir. Birleşim Kiti **Ürün Kodu : 611.000**
- DİKKAT** : Tek kolon panolarda her kolon için ve birleşik sistemlerde her birleşik sistem için taşıyıcı eyebolt talep edilmesi durumunda . Eyebolt(Adet) **Ürün Kodu : 612.000**

DÜZ KAPI, MONTAJ PLAKALI						
YÜKSEKLİK 1600 mm						YAN KAPAKLAR (2 Pcs)
GENİŞLİK (mm)	YÜKSEKLİK (mm)	DERİNLİK (mm)	Bazasız	H100 Bazalı	H200 Bazalı	
600	1600	500	646.165.011	646.165.111	646.165.211	632.165
800	1600	500	648.165.011	648.165.111	648.165.211	632.165

DÜZ KAPI, MONTAJ PLAKASIZ						
YÜKSEKLİK 1600 mm						YAN KAPAKLAR (2 Pcs)
GENİŞLİK (mm)	YÜKSEKLİK (mm)	DERİNLİK (mm)	Bazasız	H100 Bazalı	H200 Bazalı	
600	1600	500	646.165.000	646.165.100	646.165.200	632.165
800	1600	500	648.165.000	648.165.100	648.165.200	632.165

- DİKKAT** : Montaj plakası sac kalınlığı standart olarak 400W-800W genişlikleri içinde 2,00mm , 1000W-1200W genişliklerinde 3,00mm olarak seçilmiştir.
- GEREKLİ** : Pano birleşimi için her bir birleşim noktası kadar birleşim kiti gereklidir. Birleşim Kiti **Ürün Kodu : 611.000**
- DİKKAT** : Tek kolon panolarda her kolon için ve birleşik sistemlerde her birleşik sistem için taşıyıcı eyebolt talep edilmesi durumunda . Eyebolt(Adet) **Ürün Kodu : 612.000**

YÜKSEKLİK 1800 mm		DÜZ KAPILI, MONTAJ PLAKALI			YAN KAPAKLAR (2 Pcs)	DÜZ KAPILI, MONTAJ PLAKASIZ		
GENİŞLİK (mm)	DERİNLİK (mm)	Bazasız	H100 Bazalı	H200 Bazalı		Bazasız	H100 Bazalı	H200 Bazalı
600	400	646.184.011	646.184.111	646.184.211	632.184	646.184.000	646.184.100	646.184.200
600	500	646.185.011	646.185.111	646.185.211	632.185	646.185.000	646.185.100	646.185.200
600	600	646.186.011	646.186.111	646.186.211	632.186	646.186.000	646.186.100	646.186.200
800	400	648.184.011	648.184.111	648.184.211	632.184	648.184.000	648.184.100	648.184.200
800	500	648.185.011	648.185.111	648.185.211	632.185	648.185.000	648.185.100	648.185.200
800	600	648.186.011	648.186.111	648.186.211	632.186	648.186.000	648.186.100	648.186.200
1000	400	640.184.011	640.184.111	640.184.211	632.184	640.184.000	640.184.100	640.184.200
1000	500	640.185.011	640.185.111	640.185.211	632.185	640.185.000	640.185.100	640.185.200
1000	600	640.186.011	640.186.111	640.186.211	632.186	640.186.000	640.186.100	640.186.200
1200	400	642.184.011	642.184.111	642.184.211	632.184	642.184.000	642.184.100	642.184.200
1200	500	642.185.011	642.185.111	642.185.211	632.185	642.185.000	642.185.100	642.185.200
1200	600	642.186.011	642.186.111	642.186.211	632.186	642.186.000	642.186.100	642.186.200

YÜKSEKLİK 1800 mm		CAM KAPILI, MONTAJ PLAKALI			YAN KAPAKLAR (2 Pcs)	CAM KAPILI, MONTAJ PLAKASIZ		
GENİŞLİK (mm)	DERİNLİK (mm)	Bazasız	H100 Bazalı	H200 Bazalı		Bazasız	H100 Bazalı	H200 Bazalı
600	400	676.184.011	676.184.111	676.184.211	632.184	676.184.000	676.184.100	676.184.200
600	500	676.185.011	676.185.111	676.185.211	632.185	676.185.000	676.185.100	676.185.200
600	600	676.186.011	676.186.111	676.186.211	632.186	676.186.000	676.186.100	676.186.200
800	400	678.184.011	678.184.111	678.184.211	632.184	678.184.000	678.184.100	678.184.200
800	500	678.185.011	678.185.111	678.185.211	632.185	678.185.000	678.185.100	678.185.200
800	600	678.186.011	678.186.111	678.186.211	632.186	678.186.000	678.186.100	678.186.200

DİKKAT : Montaj plakası sac kalınlığı standart olarak 400W-800W genişlikleri içinde 2,00mm , 1000W-1200W genişliklerinde 3,00mm olarak seçilmiştir.

DİKKAT : Montaj plakası,yan panel,baza seçim tablosuna göre isteğe bağlıdır.

GEREKLİ : Pano birleşimi için her bir birleşim noktası kadar birleşim kiti gereklidir. Birleşim Kiti **Ürün Kodu : 611.000**

DİKKAT : Tek kolon panolarda her kolon için ve birleşik sistemlerde her birleşik sistem için taşıyıcı eyebolt talep edilmesi durumunda . Eyebolt(Adet) **Ürün Kodu : 612.000**

ÜRÜN İÇERİĞİ : Ana gövde grubu,çerçeve derinlik parçaları, üst kapak, taban sacı sistemi

ÖLÇÜLER ve MODELLER (Montajlı)

YÜKSEKLİK 2000 mm		DÜZ KAPILI, MONTAJ PLAKALI			YAN KAPAKLAR (2 Pcs)	DÜZ KAPILI, MONTAJ PLAKASIZ		
GENİŞLİK (mm)	DERİNLİK (mm)	Bazasız	H100 Bazalı	H200 Bazalı		Bazasız	H100 Bazalı	H200 Bazalı
400	500	644.205.011	644.205.111	644.205.211	632.205	644.205.000	644.205.100	644.205.200
400	600	644.206.011	644.206.111	644.206.011	632.206	644.206.000	644.206.100	644.206.200
400	800	644.208.011	644.208.111	644.208.211	632.208	644.208.000	644.208.100	644.208.200
600	400	646.204.011	646.204.111	646.204.211	632.204	646.204.000	646.204.100	646.204.200
600	500	646.205.011	646.205.111	646.205.211	632.205	646.205.000	646.205.100	646.205.200
600	600	646.206.011	646.206.111	646.206.211	632.206	646.206.000	646.206.100	646.206.200
600	800	646.208.011	646.208.111	646.208.211	632.208	646.208.000	646.208.100	646.208.200
700	400	647.204.011	647.204.111	647.204.211	632.204	647.204.000	647.204.100	647.204.200
700	500	647.205.011	647.205.111	647.205.211	632.205	647.205.000	647.205.100	647.205.200
700	600	647.206.011	647.206.111	647.206.211	632.206	647.206.000	647.206.100	647.206.200
700	800	647.208.011	647.208.111	647.208.211	632.208	647.208.000	647.208.100	647.208.200
800	400	648.204.011	648.204.111	648.204.211	632.204	648.204.000	648.204.100	648.204.200
800	500	648.205.011	648.205.111	648.205.211	632.205	648.205.000	648.205.100	648.205.200
800	600	648.206.011	648.206.111	648.206.211	632.206	648.206.000	648.206.100	648.206.200
800	800	648.208.011	648.208.111	648.208.211	632.208	648.208.000	648.208.100	648.208.200
1000	400	640.204.011	640.204.111	640.204.211	632.204	640.204.000	640.204.100	640.204.200
1000	500	640.205.011	640.205.111	640.205.211	632.205	640.205.000	640.205.100	640.205.200
1000	600	640.206.011	640.206.111	640.206.211	632.206	640.206.000	640.206.100	640.206.200
1000	800	640.208.011	640.208.111	640.208.211	632.208	640.208.000	640.208.100	640.208.200
1200	400	642.204.011	642.204.111	642.204.211	632.204	642.204.000	642.204.100	642.204.200
1200	500	642.205.011	642.205.111	642.205.211	632.205	642.205.000	642.205.100	642.205.200
1200	600	642.206.011	642.206.111	642.206.211	632.206	642.206.000	642.206.100	642.206.200
1200	800	642.208.011	642.208.111	642.208.211	632.208	642.208.000	642.208.100	642.208.200

YÜKSEKLİK 2000 mm		CAM KAPILI, MONTAJ PLAKALI			YAN KAPAKLAR (2 Pcs)	CAM KAPILI, MONTAJ PLAKASIZ		
GENİŞLİK (mm)	DERİNLİK (mm)	Bazasız	H100 Bazalı	H200 Bazalı		Bazasız	H100 Bazalı	H200 Bazalı
600	400	676.204.011	676.204.111	676.204.211	632.204	676.204.000	676.204.100	676.204.200
600	500	676.205.011	676.205.111	676.205.211	632.205	676.205.000	676.205.100	676.205.200
600	600	676.206.011	676.206.111	676.206.211	632.206	676.206.000	676.206.100	676.206.200
600	800	676.208.011	676.208.111	676.208.211	632.208	676.208.000	676.208.100	676.208.200
700	400	677.204.011	677.204.111	677.204.211	632.204	677.204.000	677.204.100	677.204.200
700	500	677.205.011	677.205.111	677.205.211	632.205	677.205.000	677.205.100	677.205.200
700	600	677.206.011	677.206.111	677.206.211	632.206	677.206.000	677.206.100	677.206.200
700	800	677.208.011	677.208.111	677.208.211	632.208	677.208.000	677.208.100	677.208.200
800	400	678.204.011	678.204.111	678.204.211	632.204	678.204.000	678.204.100	678.204.200
800	500	678.205.011	678.205.111	678.205.211	632.205	678.205.000	678.205.100	678.205.200
800	600	678.206.011	678.206.111	678.206.211	632.206	678.206.000	678.206.100	678.206.200
800	800	678.208.011	678.208.111	678.208.211	632.208	678.208.000	678.208.100	678.208.200

DİKKAT : Montaj plakası sac kalınlığı standart olarak 400W-800W genişlikleri içinde 2,00mm , 1000W-1200W genişliklerinde 3,00mm olarak seçilmiştir.

DİKKAT : Montaj plakası,yan panel,baza seçim tablosuna göre isteğe bağlıdır.

GEREKLİ : Pano birleşimi için her bir birleşim noktası kadar birleşim kiti gereklidir. Birleşim Kiti **Ürün Kodu : 611.000**

DİKKAT : Tek kolon panolarda her kolon için ve birleşik sistemlerde her birleşik sistem için taşıyıcı eyebolt talep edilmesi durumunda . Eyebolt(Adet) **Ürün Kodu : 612.000**

ÜRÜN İÇERİĞİ : Ana gövde grubu,çerçeve derinlik parçaları, üst kapak, taban sacı sistemi