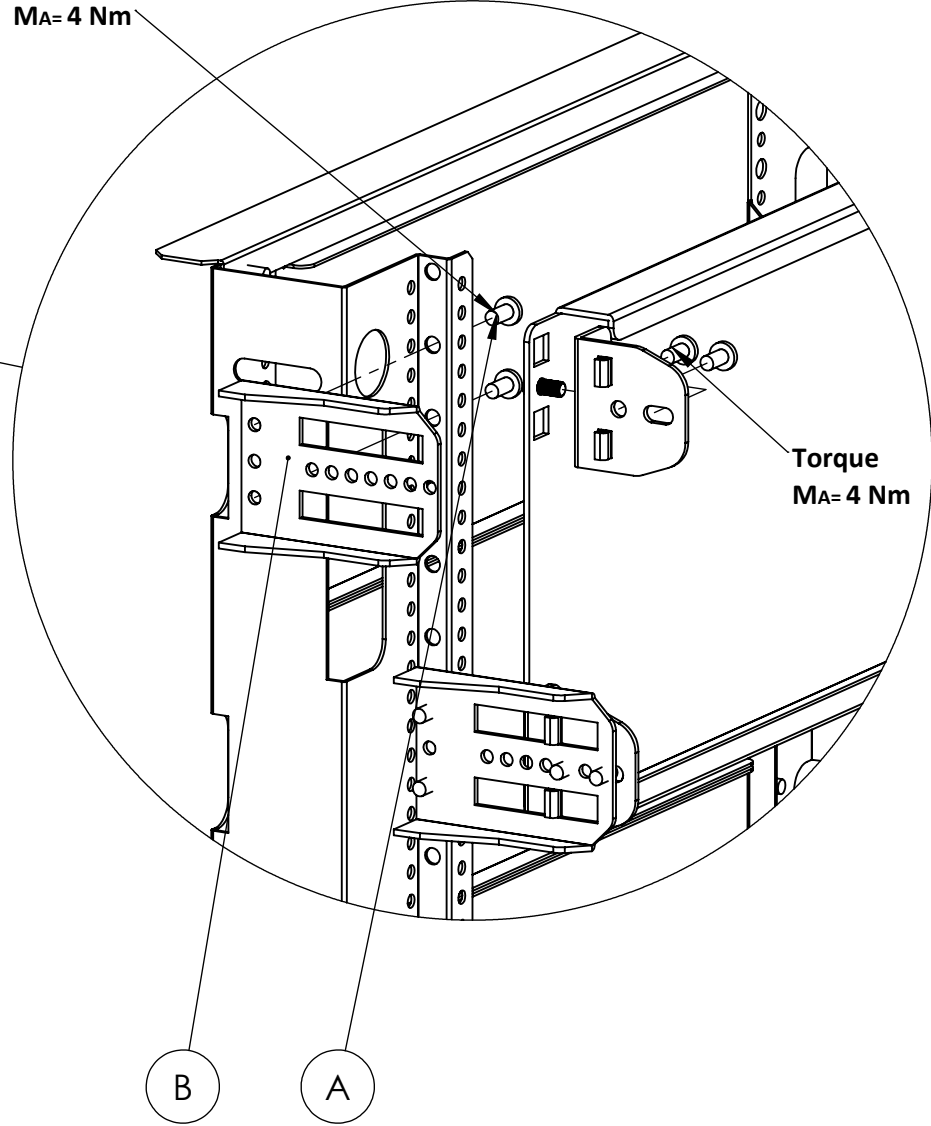
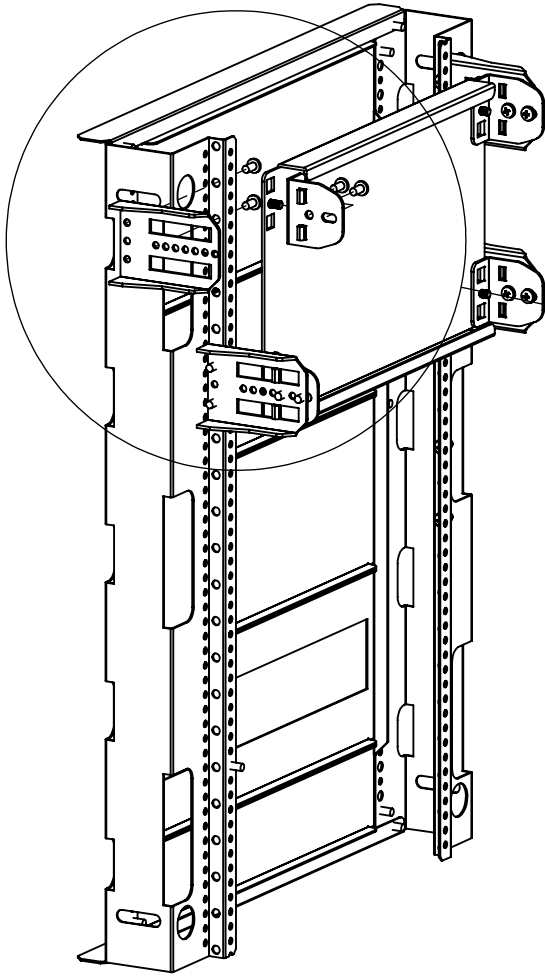






PART MOUNTING PLATE SIDE RACK.
PARÇA MONTAJ PLAKASI YAN ATKI.

956.001

Torque
MA= 4 Nm



PART LIST

REF.	Pic.	REF.	Pic.
A	 M5X10	8	B
			 4

PART MOUNTING PLATE SIDE RACK. PARÇA MONTAJ PLAKASI YAN ATKI.

PURPOSE OF USAGE

DM side wefts are suitable for DM Series panels.

SAFETY INSTRUCTIONS

- *Observe all specified tightening torques. damage may occur after installation.*
- *The assembly of the inner cover parts to the panel is correct. make sure it's done.*
- *Make sure that the area where the side scarf will be used is smooth and convenient.*
- *The maximum allowable static load is 200N.*

KULLANIM AMACI

DM yan atkılar DM Serisi panolar için kullanıma uygundur.

GÜVENLİK TALİMATI

- Belirtilen tüm sıkma torklarına uyun. Belirtilen sıkma torklarına uyulmadığı sürece, montaj sonrası hasar oluşabilir.
- İç kapak parçalarının panoya montajının doğru şekilde yapıldığına emin olun.
- Yan atkı kullanılacağı alanın düzgün ve elverişli olduğundan emin olun.
- İzin verilen maksimum statik yük 200N'dur.