

SOCKET CABLE ENTRY SYSTEM
SOKETLİ KABLO GİRİŞ SİSTEMİ

Split cable gland+nut
 Rakor gövdesi + somun

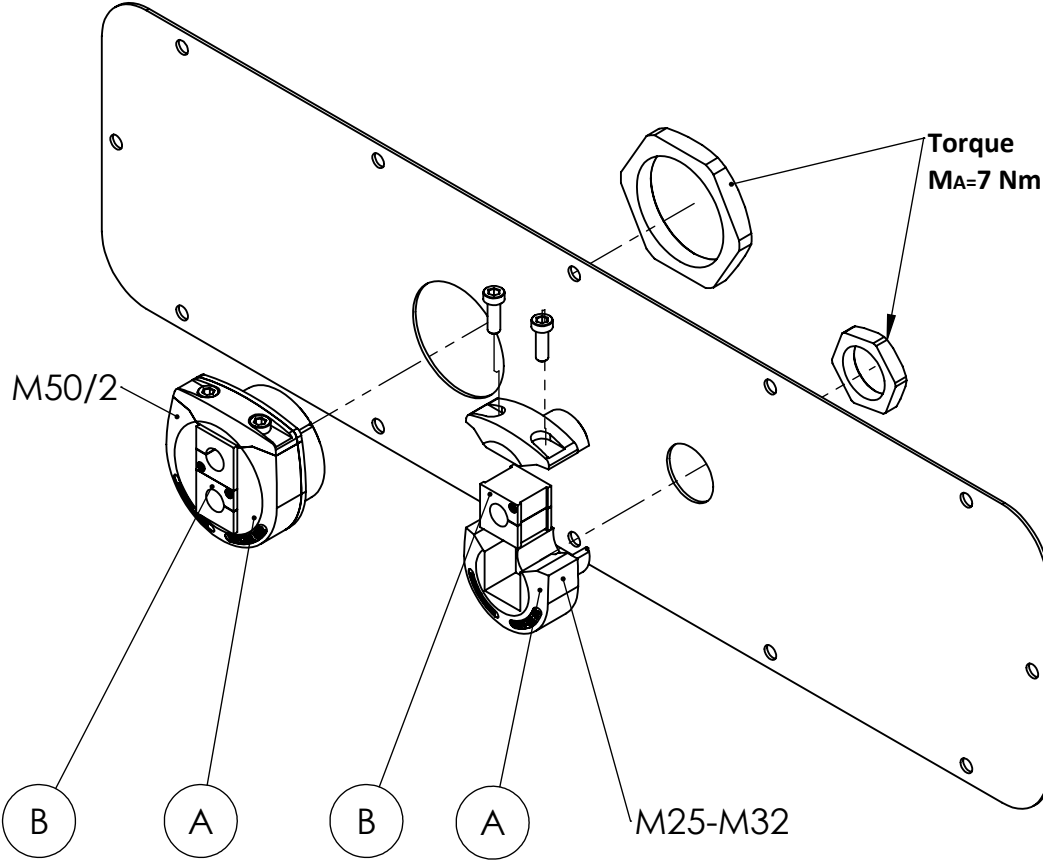
A



973.502 M25/1
973.503 M32/1
973.504 M50/2

Gland inserts
 Rakor insertleri

B

973.505 4-5 mm.
973.506 5-6 mm.
973.507 6-7 mm.
973.508 7-8 mm.
973.509 8-9 mm.
973.510 9-10 mm.
973.511 10-11 mm.
973.512 11-12 mm.
973.513 12-13 mm.
973.514 13-14 mm.
973.515 14-15 mm.
973.516 15-16 mm.

**PART LIST**

REF.	Pic.	REF.	Pic.
A		1	B
B		1	

SOCKET CABLE ENTRY SYSTEM

SOKETLİ KABLO GİRİŞ SİSTEMİ

PURPOSE OF USAGE

It is suitable for DM Series panels. It is for protection against water splashing from outside.

SAFETY INSTRUCTIONS

- *Observe all specified tightening torques. If the specified tightening torques are not observed, post-installation damage may occur.*
- *Make sure that the socketed cable entry parts are properly mounted to the panel.*
- *Make sure that the area where the plug-in cable entry pieces will be used is smooth and convenient.*

KULLANIM AMACI

DM Serisi panolar için kullanıma uygundur. Dışarıdan sıçrayan suya karşı koruma içindir.

GÜVENLİK TALİMATI

- *Belirtilen tüm sıkma torklarına uyun. Belirtilen sıkma torklarına uyulmadığı sürece, montaj sonrası hasar oluşabilir.*
- *Soketli kablo giriş parçalarının panoya montajının doğru şekilde yapıldığına emin olun.*
- *Soketli kablo giriş parçalarının kullanılacağı alanın düzgün ve elverişli olduğundan emin olun.*