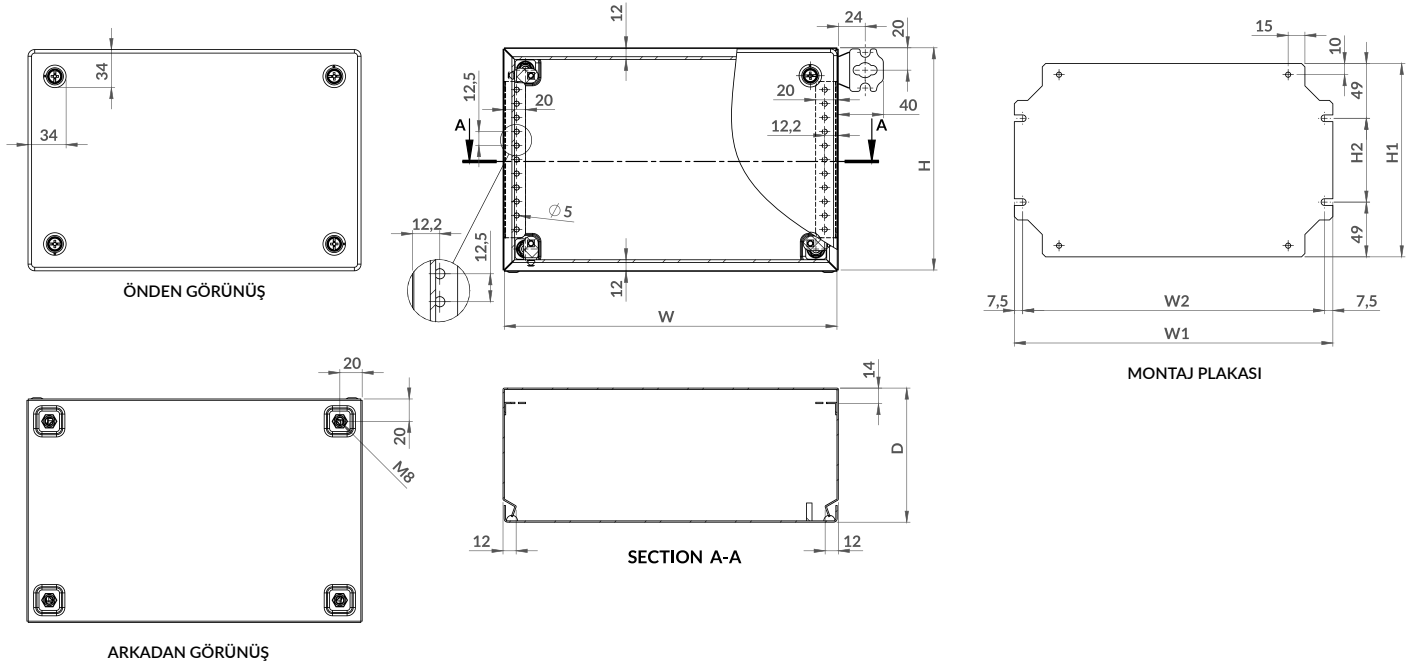


Sağlamlık

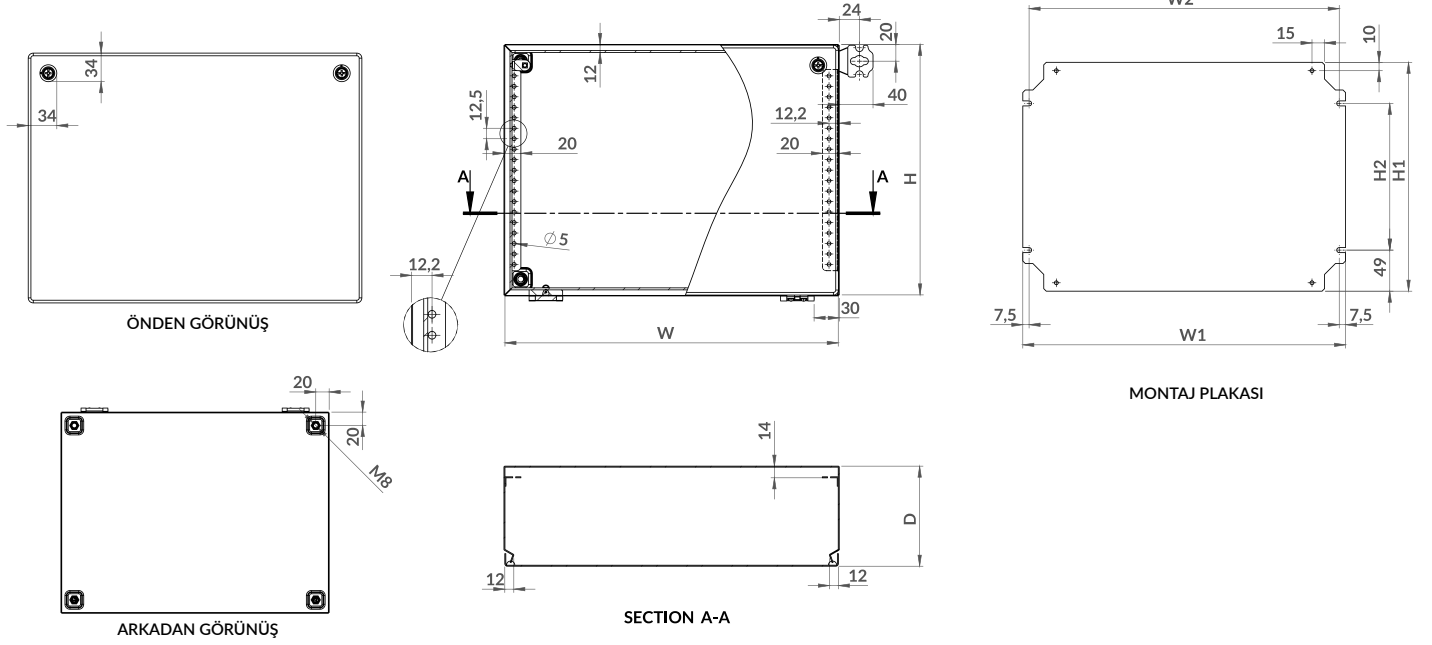
Panolar, kullanım kolaylığı ve dayanıklılık esas alınarak deneyimli mühendisler tarafından tasarlanmıştır.

KT KLEMENS KUTUSU



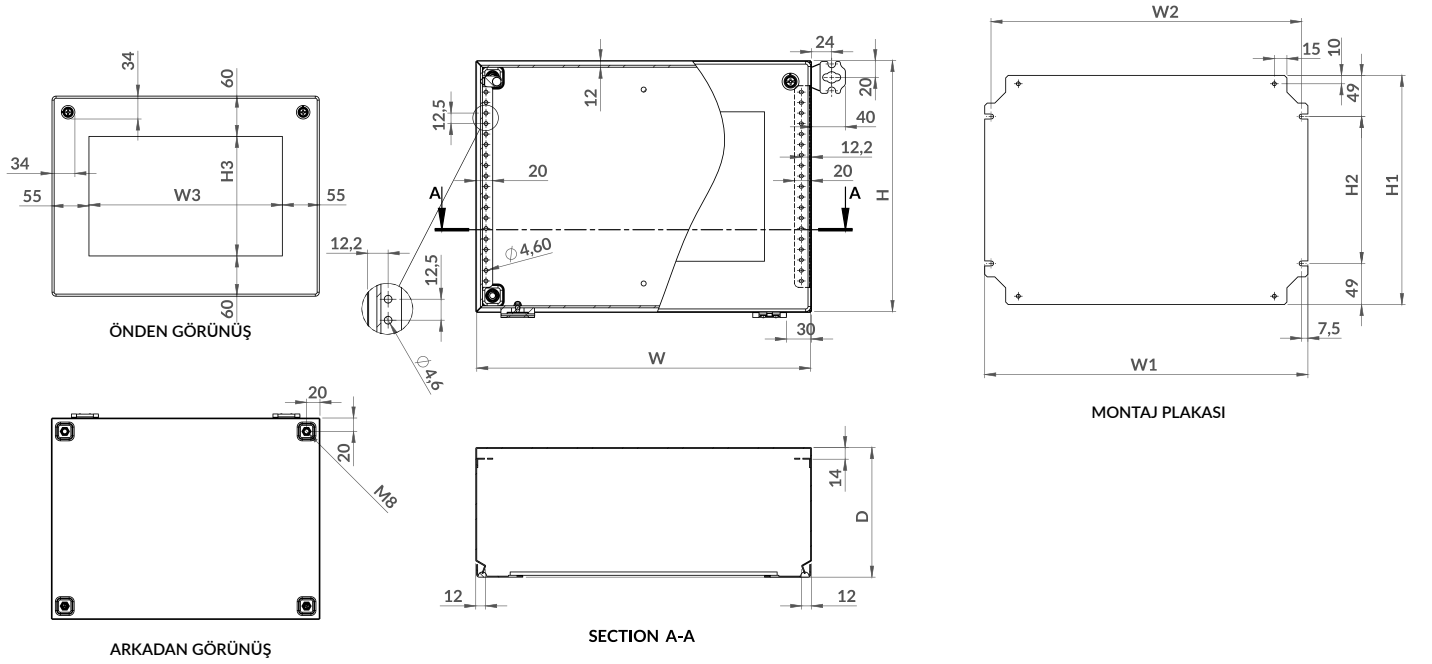
PANO GENİŞLİK (W)	W1	W2	PANO YÜKSEKLİK (H)	H1	H2	PANO DERİNLİK (D)
150	135	120	150	123	25	80
200	185	170	200	173	75	
300	285	270	300	273	175	120
400	385	370	400	373	275	
500	485	470				
600	585	570				
800	785	770				

KT DÜZ KAPILI BUS KUTUSU



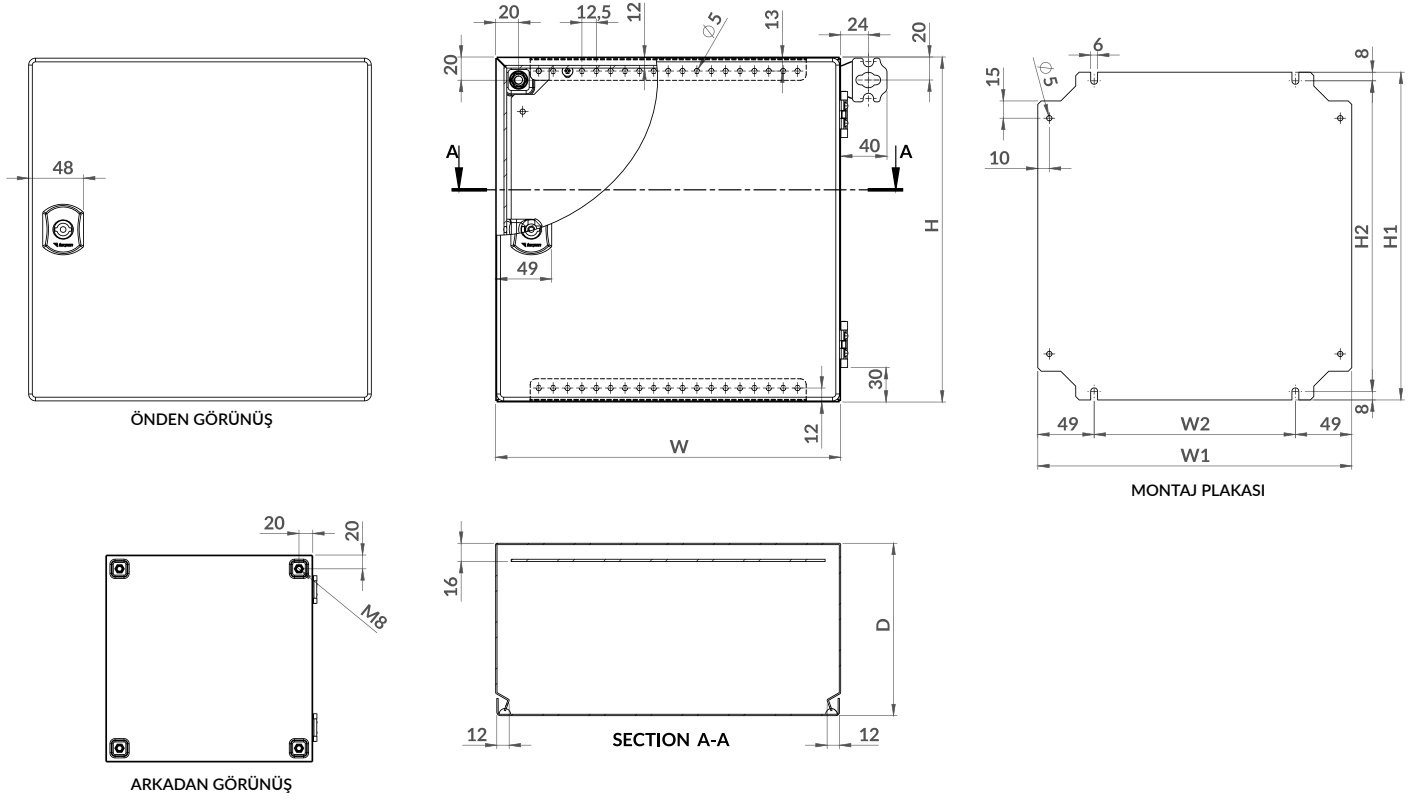
PANO GENİŞLİK (W)	W1	W2	PANO YÜKSEKLİK (H)	H1	H2	PANO DERİNLİK (D)
400	385	370	200	173	25	155
600	585	570	300	273	175	
800	785	770	-	-	-	-

KT CAMLI KAPILI BUS KUTUSU

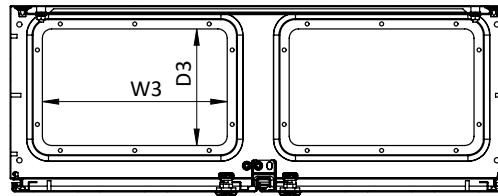
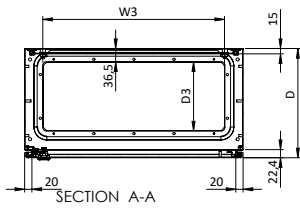
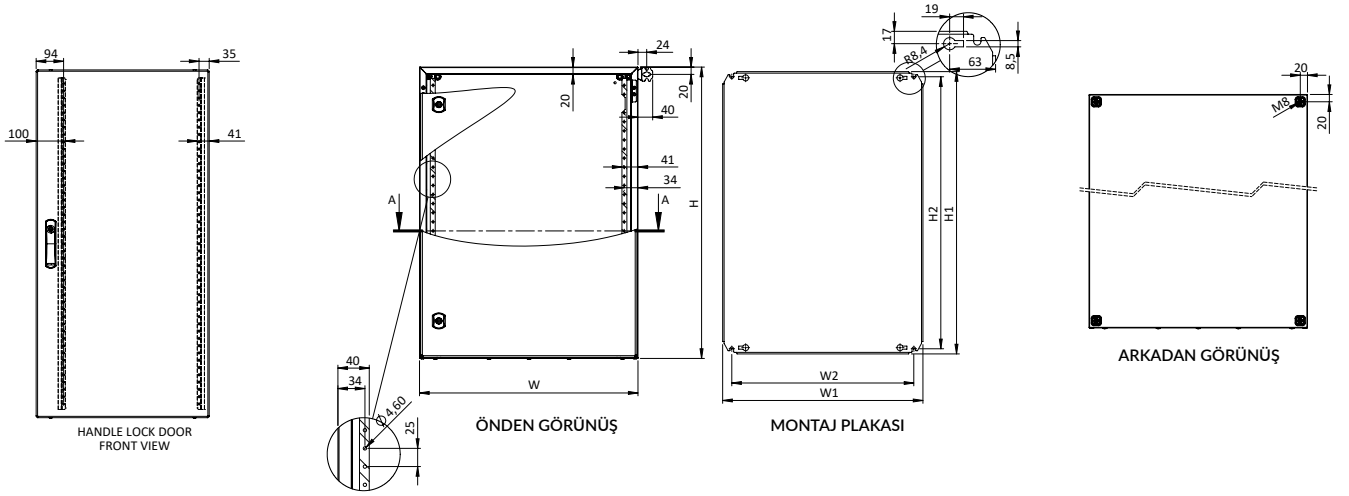
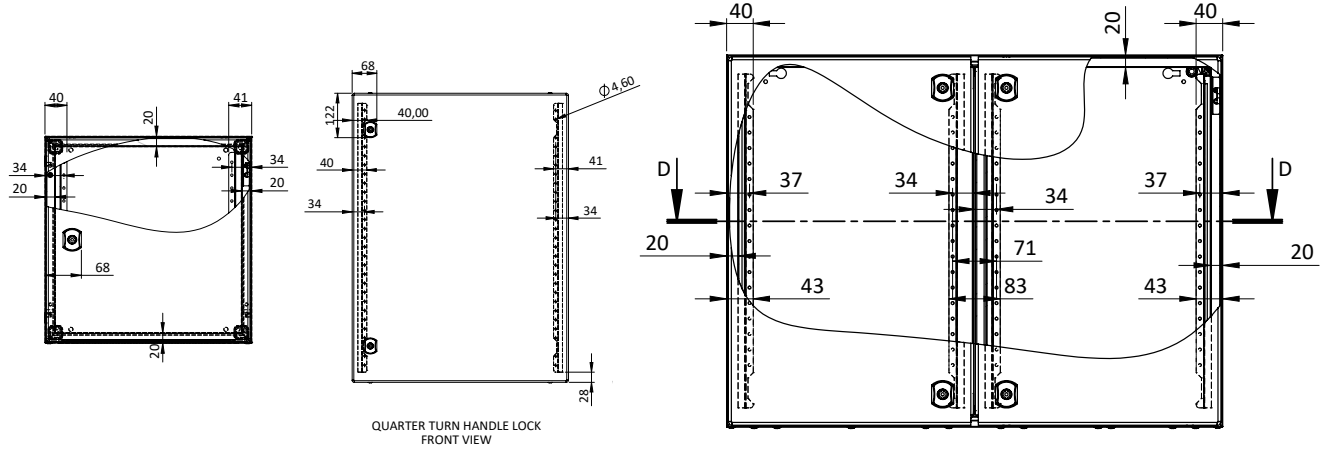


PANO GENİŞLİK (W)	W1	W2	W3	PANO YÜKSEKLİK (H)	H1	H2	H2	PANO DERİNLİK (D)
400	385	370	288	200	173	25	78	155
600	585	570	488	300	273	75	178	
800	785	770	688	-	-	-	-	-

DM-SMALL PANO



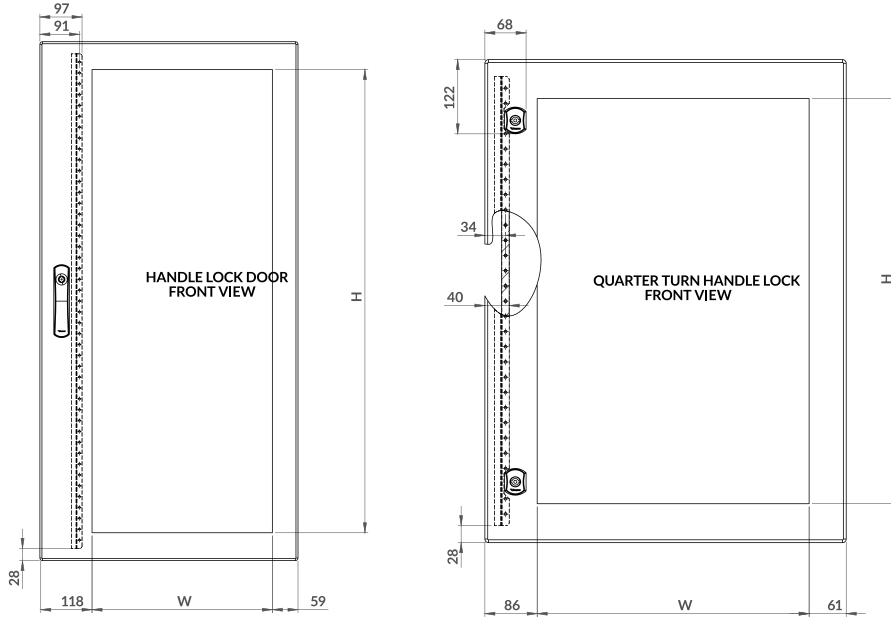
PANO GENİŞLİK (W)	W1	W2	PANO YÜKSEKLİK (H)	H1	H2	PANO DERİNLİK (D)
200	185	75	200	173	170	150
250	235	125	250	223	220	
300	285	175	300	273	270	-
400	385	275	400	373	370	



DM-MEDIUM ÇİFT KAPILI PANO

PANO GENİŞLİK (W)	W1	W2	PANO YÜKSEKLİK (H)	H1	H2	PANO DERİNLİK (D)
250	200	150	300	275	247	150
300	250	200	350	325	297	210
400	350	300	400	375	347	260
500	450	400	500	475	447	300
600	550	500	600	575	547	400
800	750	700	700	675	647	-
-	-	-	800	775	747	-
-	-	-	1000	975	947	-
-	-	-	1200	1175	1147	-

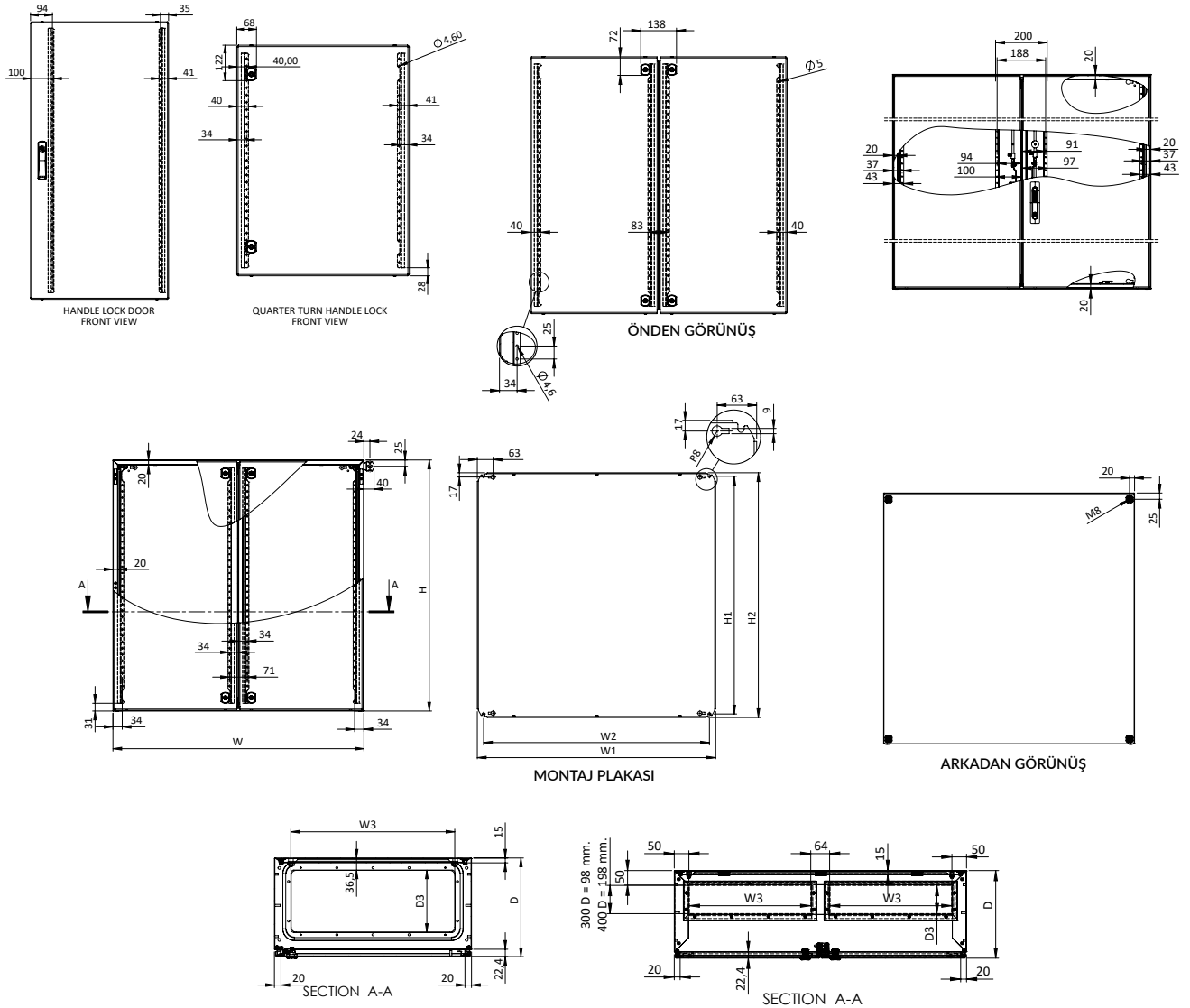
DM-MEDIUM ALT KAPAK YARIK ÖLÇÜLERİ			
PANO GENİŞLİK (W) x DERİNLİK (D)	W3 (mm)	D3 (mm)	KAPAK ADETİ
300x210	200	115	1
400x210	300	115	1
400x260	300	115	1
400x300	300	190	1
500x210	400	115	1
500x260	400	115	1
500x300	400	190	1
600x210	500	115	1
600x260	500	115	1
600x300	500	190	1
600x400	500	190	1
800x210	300	115	2
800x260	300	115	2
800x300	300	115	2



PANO GENİŞLİK (W)	PANO YÜKSEKLİK (H)	W	H
400	500	247	366
400	600	247	466
500	600	347	466
500	700	347	566
600	600	447	466
600	800	447	666
600	1000	447	866
600	1200	415	1066
800	1000	647	866
800	1200	615	1066

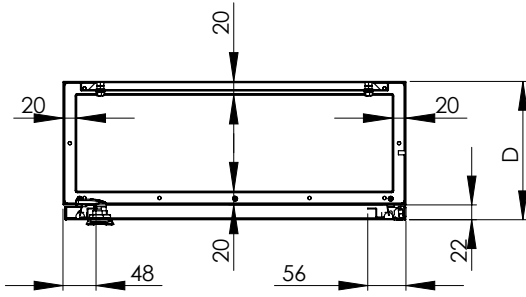
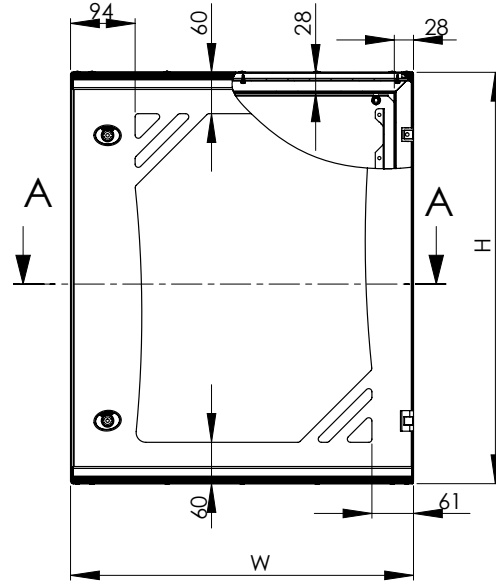
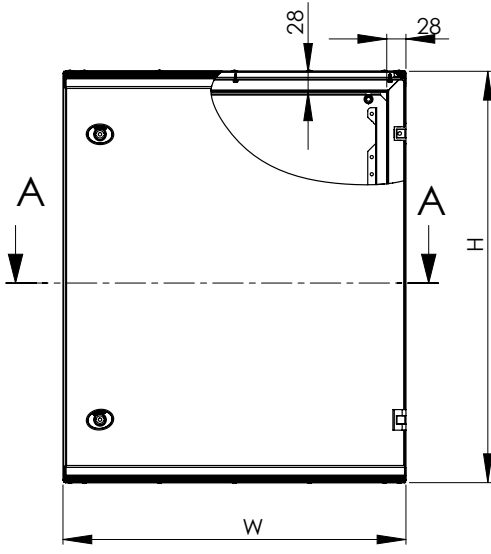
DM-MEDIUM ALT KAPAK YARIK ÖLÇÜLERİ			
PANO GENİŞLİK (W) x YÜKSEKLİK (D)	W3 (mm)	D3 (mm)	KAPAK ADETİ
400x210	300	115	1
400x260	300	115	1
400x300	300	190	1
500x210	400	115	1
500x260	400	115	1
500x300	400	190	1
600x210	500	115	1
600x260	500	115	1
600x300	500	190	1
600x400	500	190	1
800x210	300	115	2
800x260	300	115	2
800x300	300	115	2

DM-LARGE DÜZ KAPILI PANO

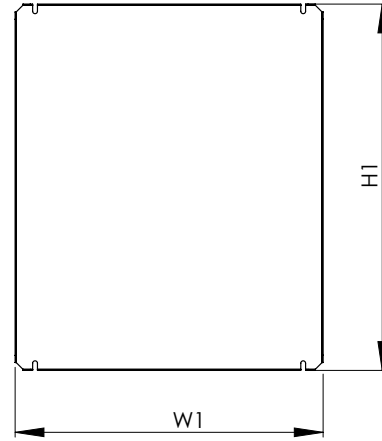


PANO GENİŞLİK (W)	W1	W2	PANO YÜKSEKLİK (H)	H1	H2	PANO DERİNLİK (D)
600	550	500	800	775	747	300
800	750	700	1000	975	947	
1000	950	900	1200	1175	1147	400
1200	1150	1100	1400	1375	1347	

DM-LARGE ALT KAPAK YARIK ÖLÇÜLERİ			
PANO GENİŞLİK (W) x YÜKSEKLİK (D)	W3 (mm)	D3 (mm)	KAPAK ADETİ
600x400	500	199	1
800x400	700	199	1
1000x300	418	99	2
1000x 400	418	199	2
1200x300	518	99	2
1200x400	518	199	2



SECTION A-A

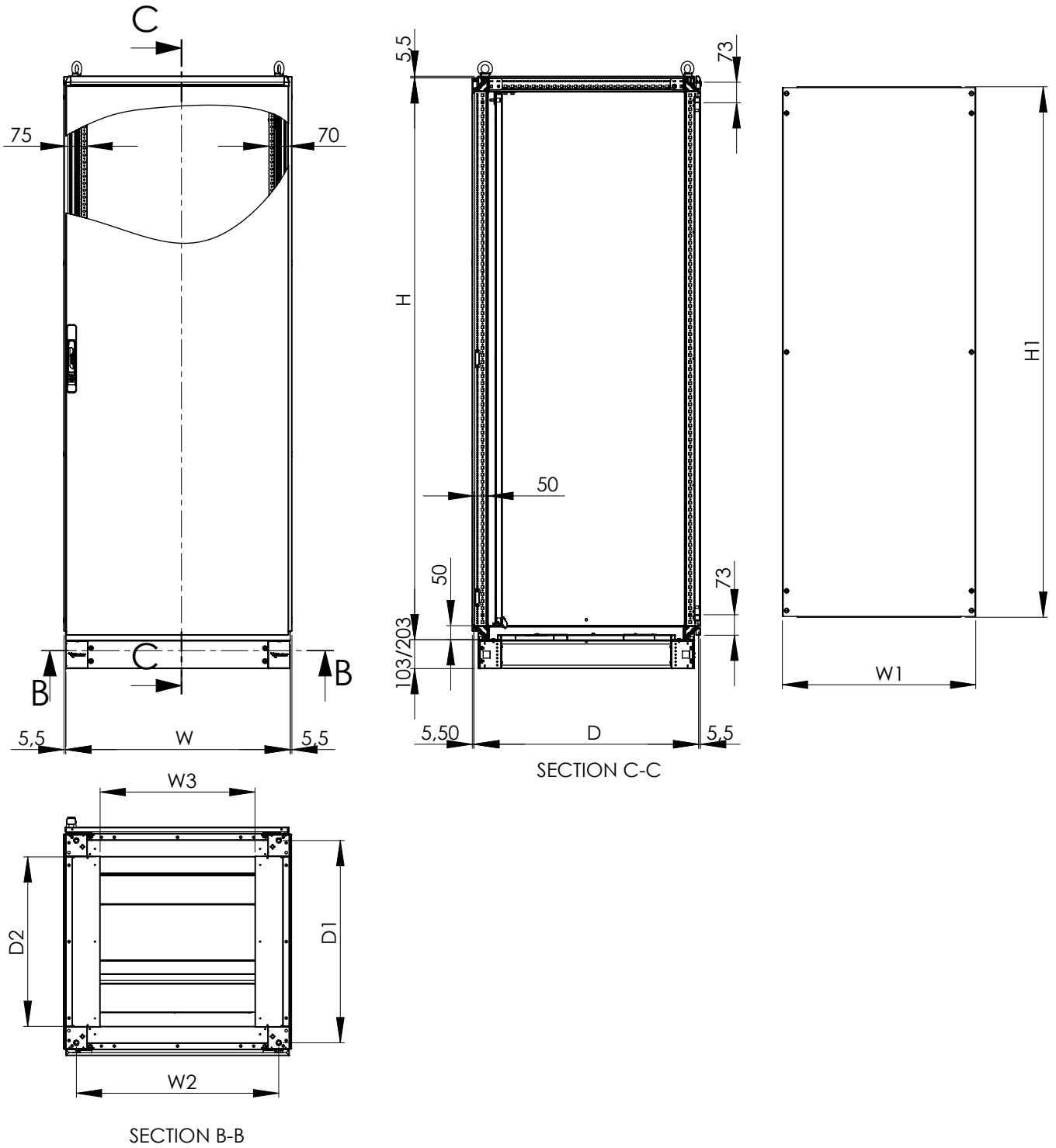


PANO GENİŞLİK	W	W1
300	300	249
400	400	349
500	500	449
600	600	549
800	800	749

PANO DERİNLİK	D
150	150
200	200
280	280

PANO YÜKSEKLİK	H	H1
400	400	334
500	500	434
600	600	534
700	700	634
800	800	734
1000	1000	934
1150	1150	1084

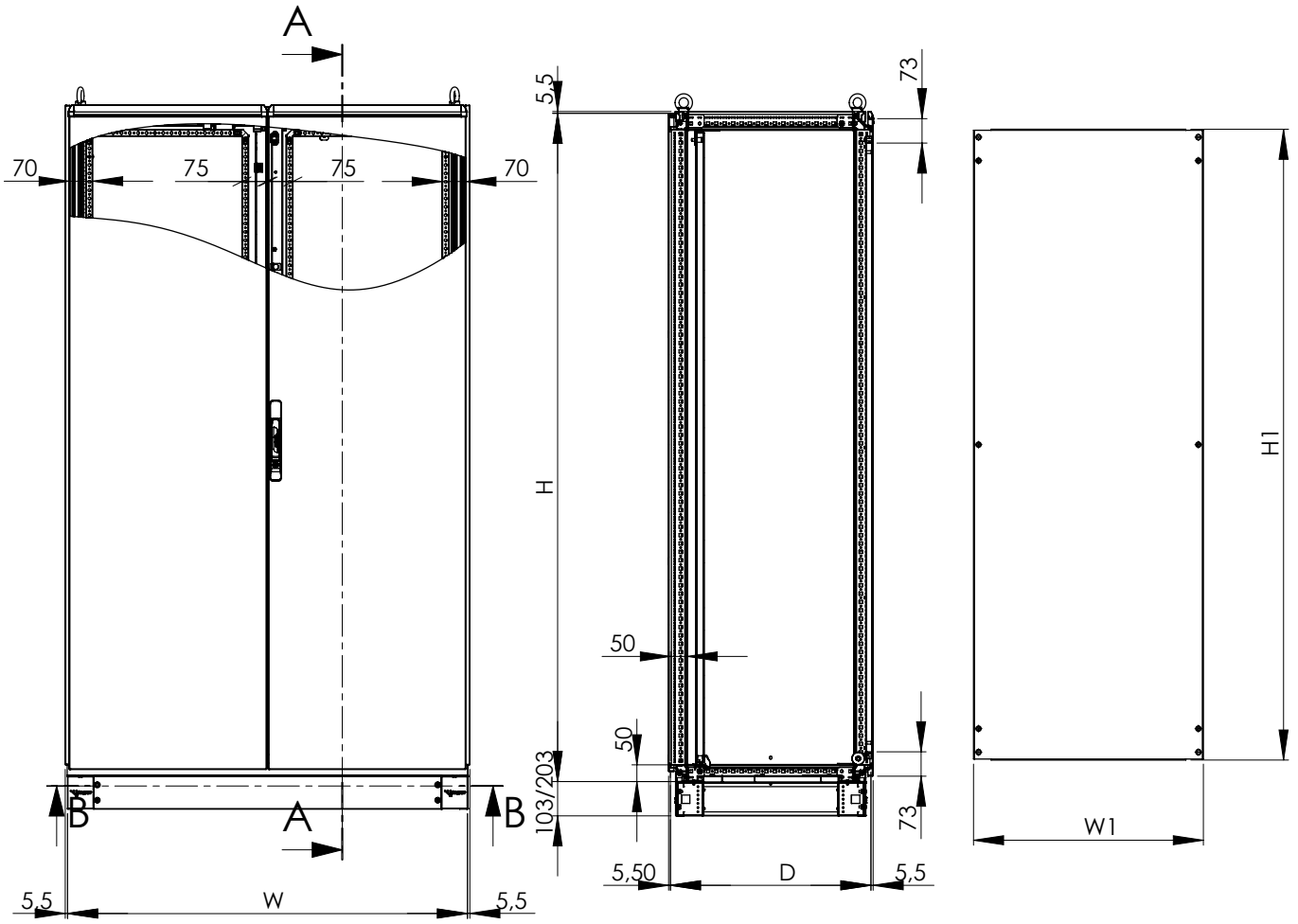
TEOS SERİSİ TEK KAPI



PANO GENİŞLİK	W	W1	W2	W3
400	400	-	320	151
500	500	388	420	251
600	600	488	520	351
700	700	588	620	451
800	800	688	720	551
1000	1000	888	920	444,5x2
1200	1200	1088	1120	544,5x2

PANO DERİNLİK	D	D1	D2
400	400	320	203
500	500	420	303
600	600	520	403
700	700	620	503
800	800	720	603

PANO YÜKSEKLİK	H	H1
1200	1200	1088
1600	1600	1488
1800	1800	1688
2000	2000	1888
2200	2200	2088



SECTION A-A

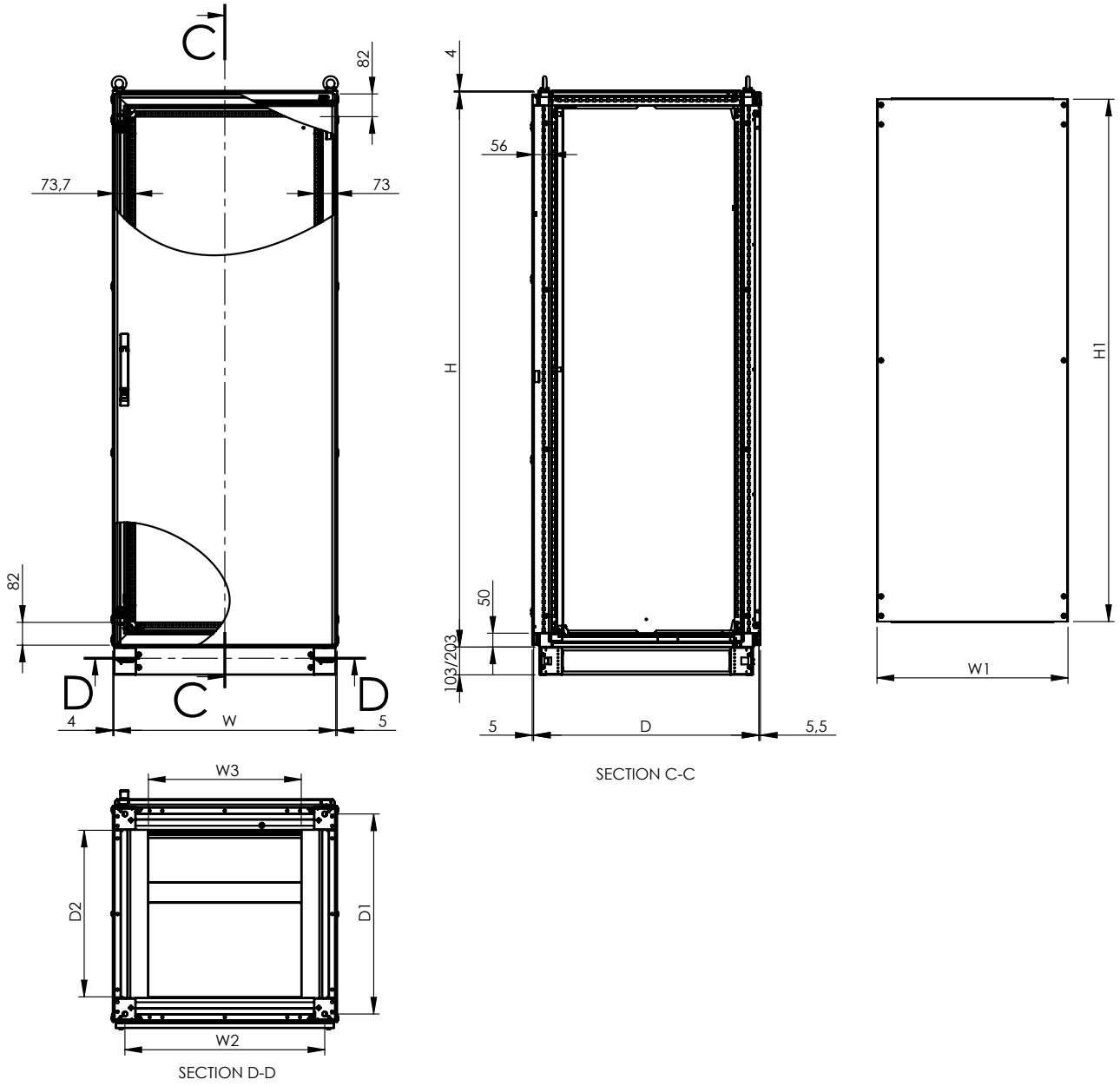
SECTION B-B

PANO GENİŞLİK	W	W1	W2	W3
400	400	-	320	151
500	500	388	420	251
600	600	488	520	351
700	700	588	620	451
800	800	688	720	551
1000	1000	888	920	444,5x2
1200	1200	1088	1120	544,5x2

PANO DERİNLİK	D	D1	D2
400	400	320	203
500	500	420	303
600	600	520	403
700	700	620	503
800	800	720	603

PANO YÜKSEKLİK	H	H1
1200	1200	1088
1600	1600	1488
1800	1800	1688
2000	2000	1888
2200	2200	2088

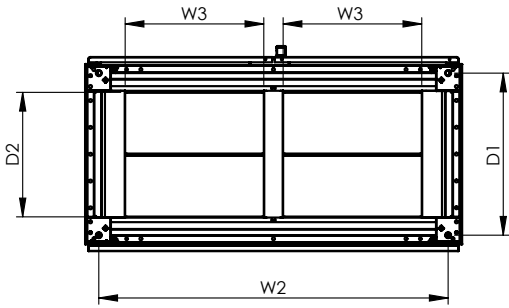
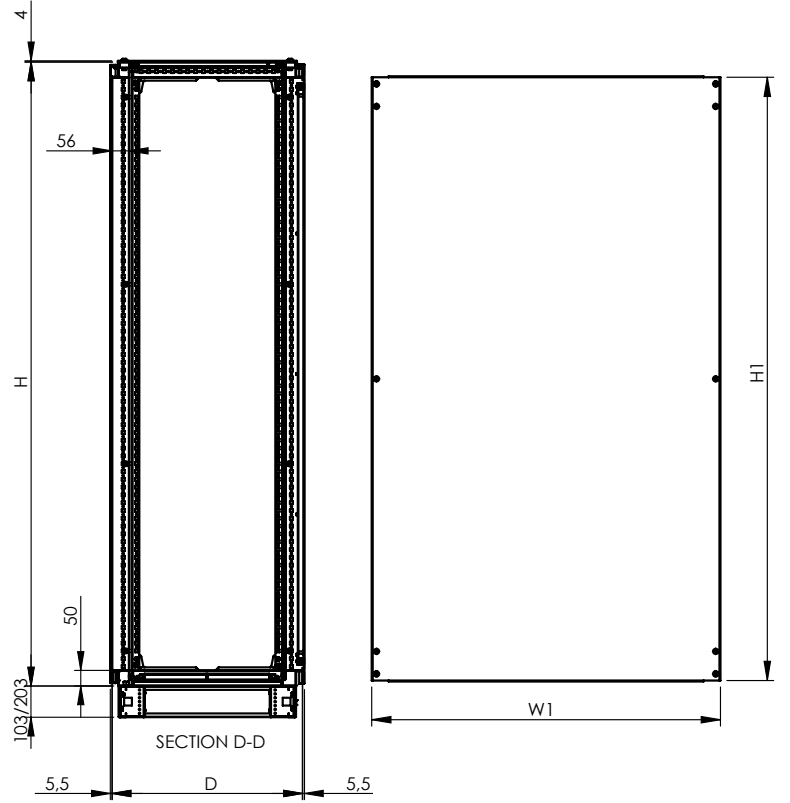
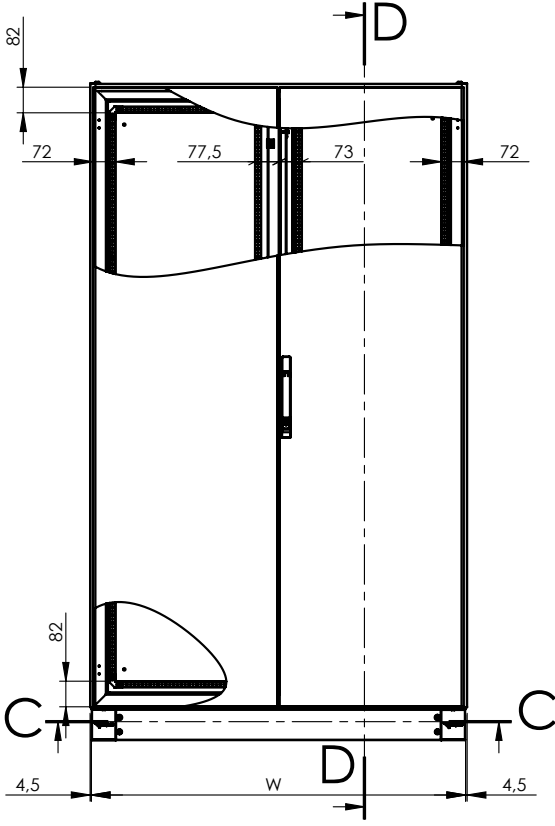
NEO MODÜLER SERİSİ TEK KAPI



PANO GENİŞLİK	W	W1	W2	W3
400	400	-	320	151
600	600	488	520	351
800	800	688	720	551
1000	1000	888	920	344,5x2
1200	1200	1088	1120	544,5x2

PANO DERİNLİK	D	D1	D2
400	370	320	203
500	470	420	303
600	570	520	403
800	770	720	603

PANO YÜKSEKLİK	H	H1
1200	1200	1088
1600	1600	1488
1800	1800	1688
2000	2000	1888



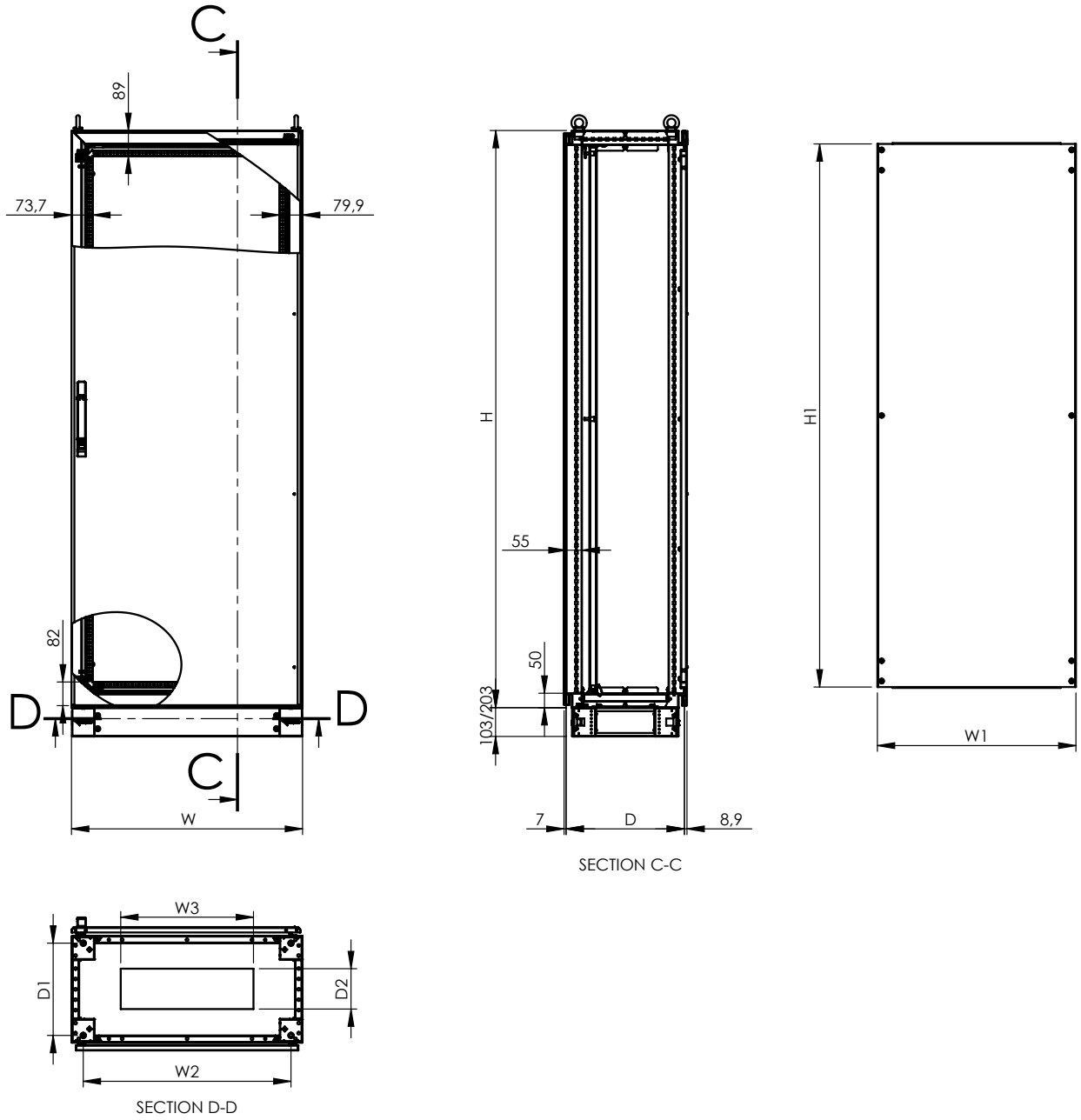
SECTION B-B

PANO GENİŞLİK	W	W1	W2	W3
400	400	-	320	151
600	600	488	520	351
800	800	688	720	551
1000	1000	888	920	344,5x2
1200	1200	1088	1120	444,5x2

PANO DERİNLİK	D	D1	D2
400	370	320	203
500	470	420	303
600	570	520	403
800	770	720	603

PANO YÜKSEKLİK	H	H1
1200	1200	1088
1600	1600	1488
1800	1800	1688
2000	2000	1888

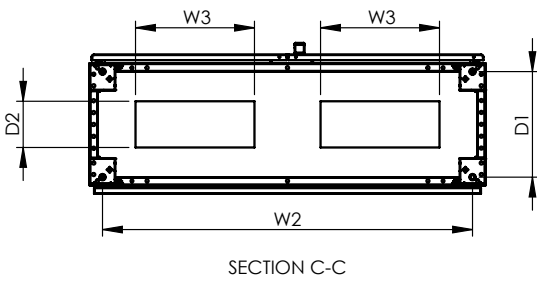
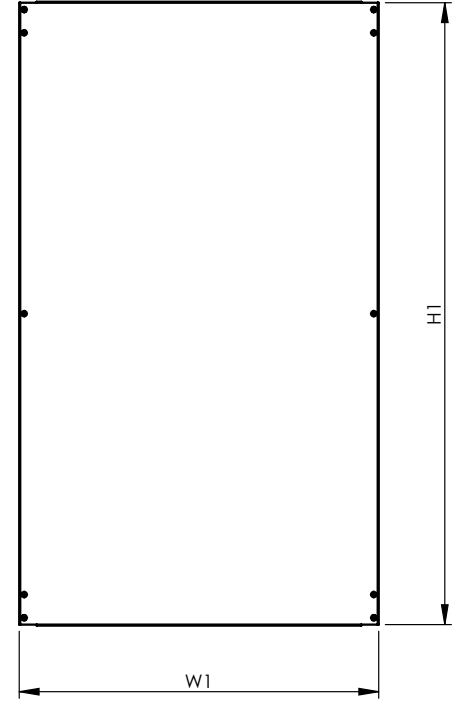
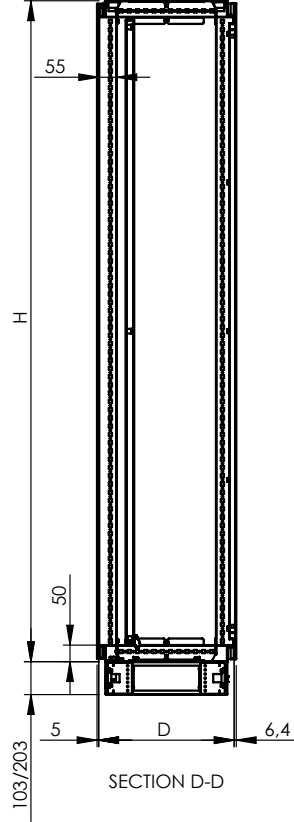
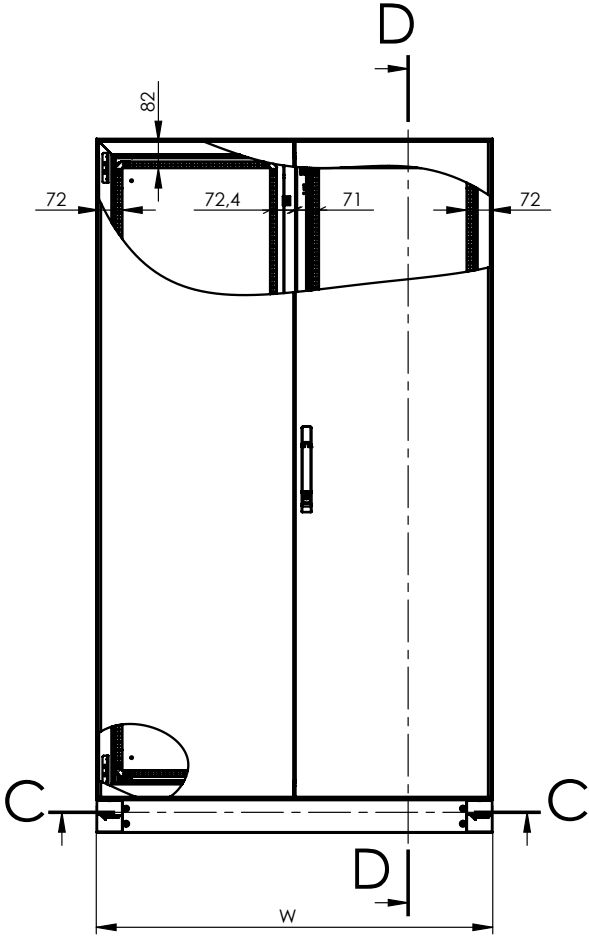
NEO MONOBLOK SERİSİ TEK KAPI



PANO GENİŞLİK	W	W1	W2	W3
600	600	488	520	260
800	800	688	720	460
1000	1000	888	920	260x2
1200	1200	1088	1120	360x2

PANO DERİNLİK	D	D1	D2
400	370	320	140
500	470	420	140
600	570	520	140

PANO YÜKSEKLİK	H	H1
1200	1200	1088
1600	1600	1488
1800	1800	1688
2000	2000	1888

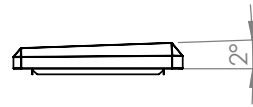
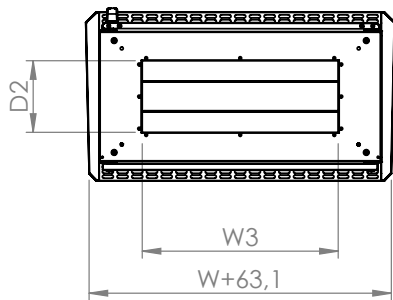
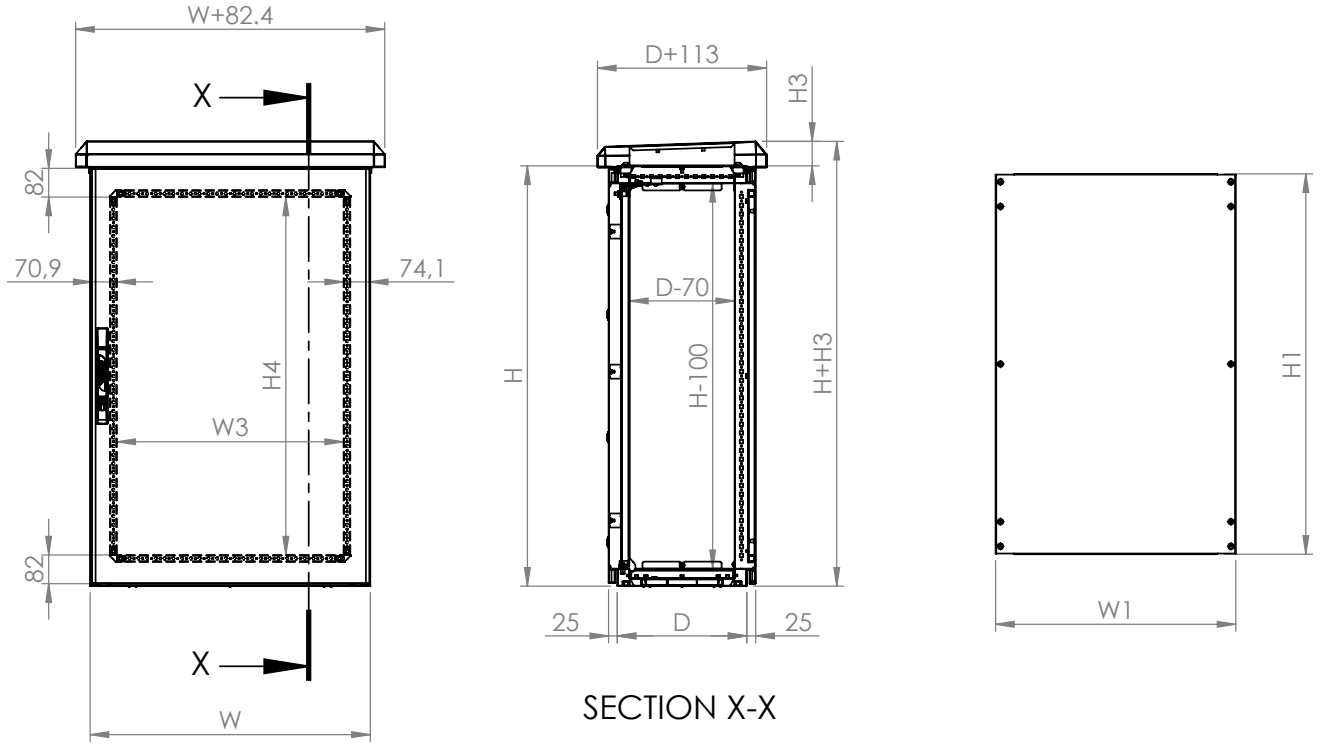


PANO GENİŞLİK	W	W1	W2	W3
600	600	488	520	351
800	800	688	720	551
1000	1000	888	920	260x2
1200	1200	1088	1120	360x2

PANO DERİNLİK	D	D1	D2
400	370	320	140
500	470	420	140
600	570	520	140

PANO YÜKSEKLİK	H	H1
1200	1200	1088
1600	1600	1488
1800	1800	1688
2000	2000	1888

NEO HC MONOBLOK SERİSİ TEK KAPI (KAPALI TARAF)



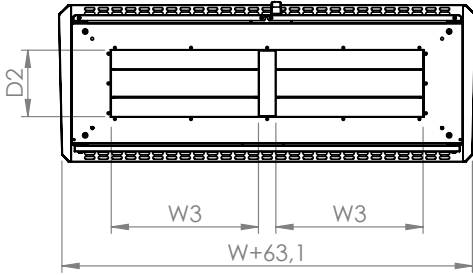
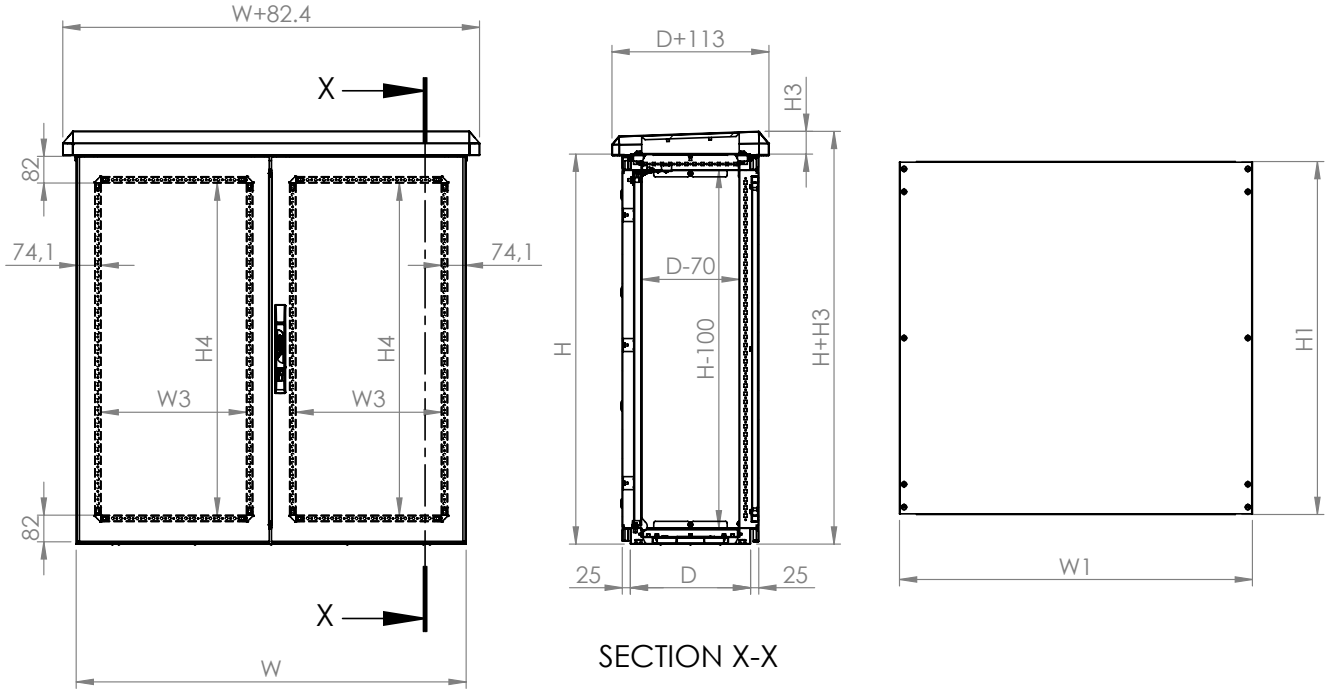
PANO GENİŞLİK	W1	W2	W3
600	600	488	447
800	800	688	647
1200	1200	1088	447

PANO DERİNLİK	D	D2
400	370	204,4
600	570	404,4

PANO YÜKSEKLİK	H	H1	H4
1200	1200	1088	1222

PANO DERİNLİK	H3
400	70
600	77

NEO HC MONOBLOK SERİSİ ÇİFT KAPI (KAPALI TARAF)



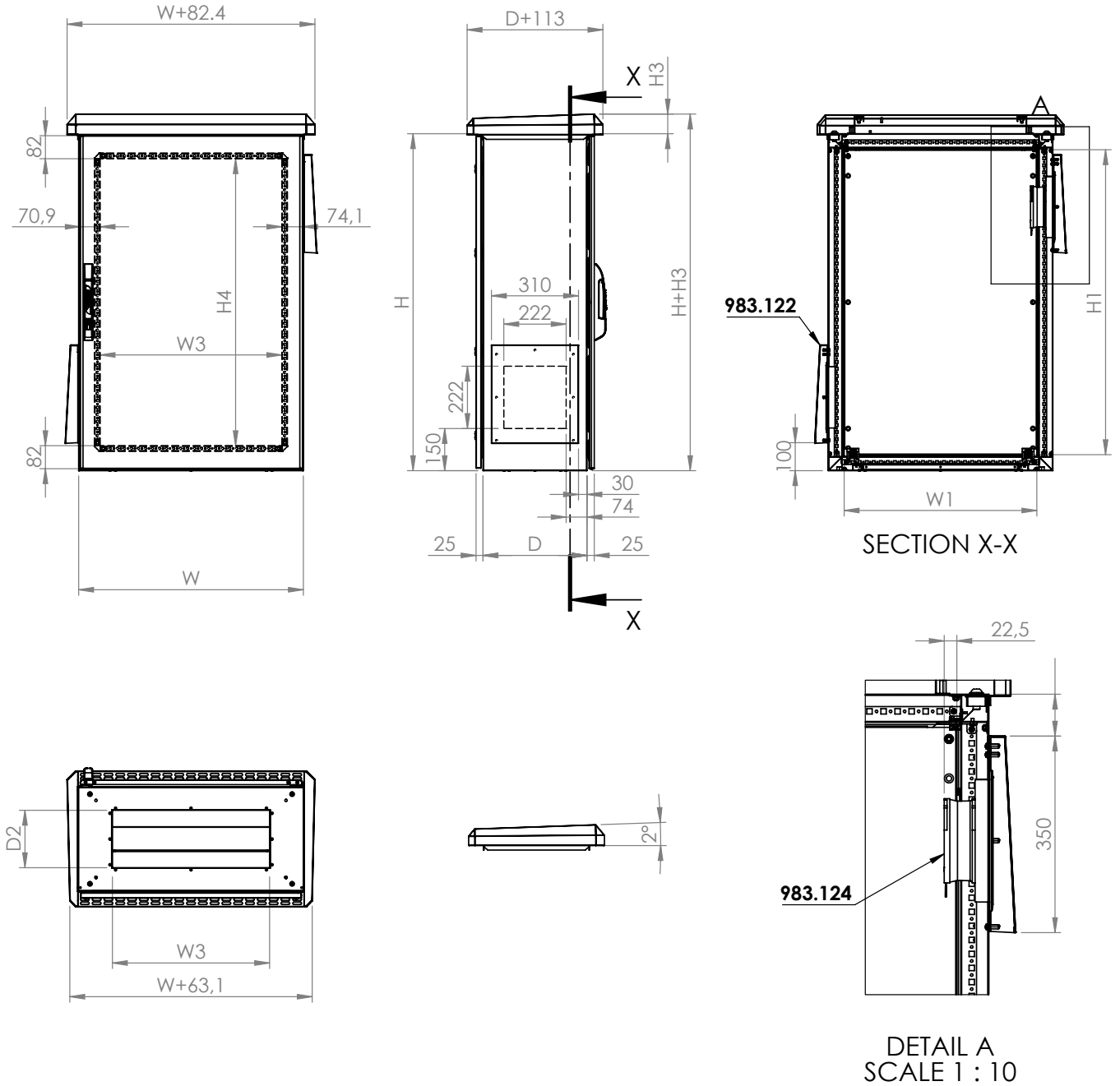
PANO GENİŞLİK	W1	W2	W3
600	600	488	447
800	800	688	647
1200	1200	1088	447

PANO YÜKSEKLİK	H	H1	H4
1200	1200	1088	1222

PANO DERİNLİK	D	D2
400	370	204,4
600	570	404,4

PANO DERİNLİK	H3
400	70
600	77

NEO HC MONOBLOK SERİSİ TEK KAPI (FİLTRE KESİM)



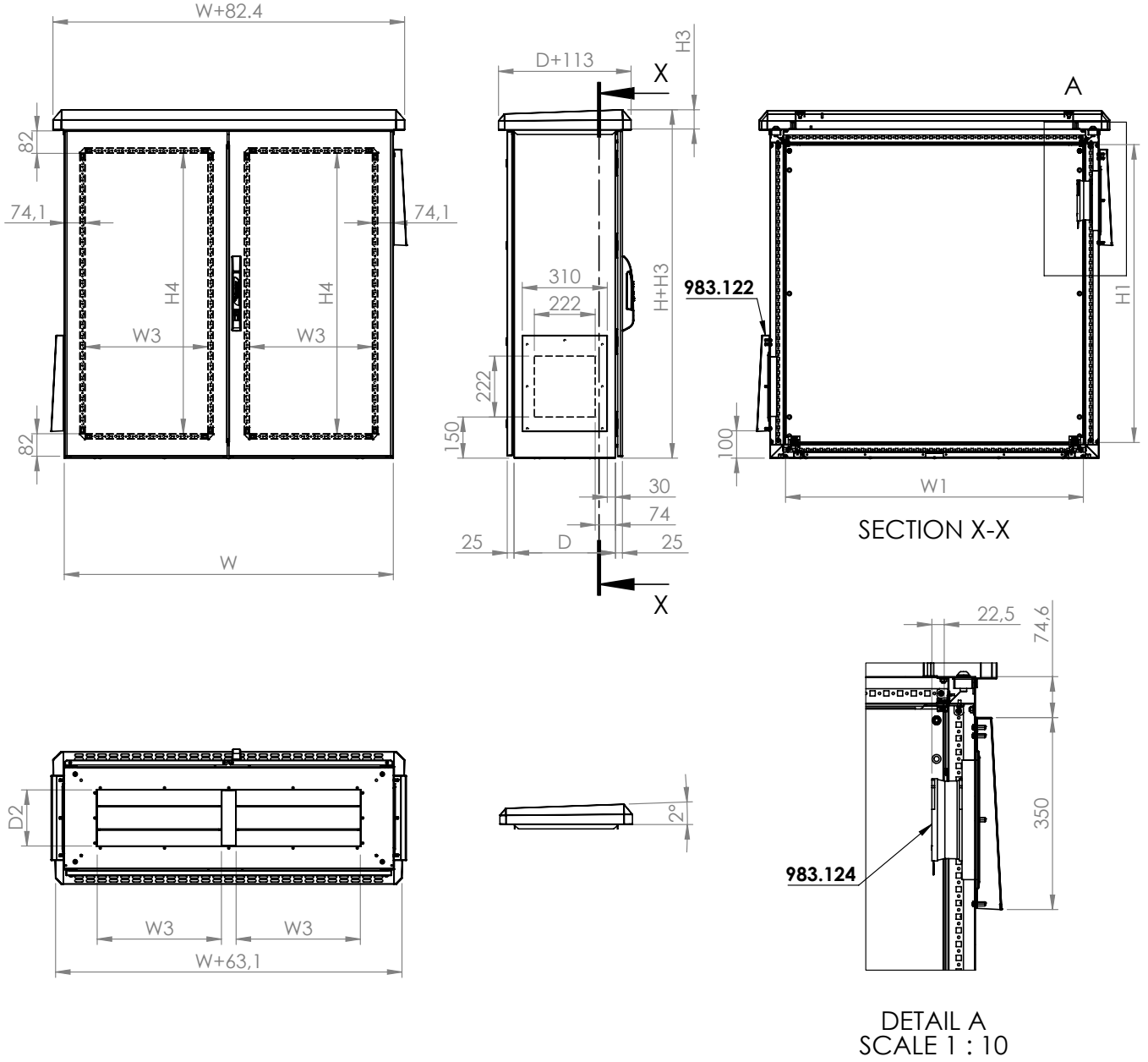
PANO GENİŞLİK	W1	W2	W3
600	600	488	447
800	800	688	647
1200	1200	1088	447

PANO YÜKSEKLİK	H	H1	H4
1200	1200	1088	1222

PANO DERİNLİK	D	D2
400	370	204,4
600	570	404,4

PANO DERİNLİK	H3
400	70
600	77

NEO HC MONOBLOK SERİSİ ÇİFT KAPI (FİLTRE KESİM)



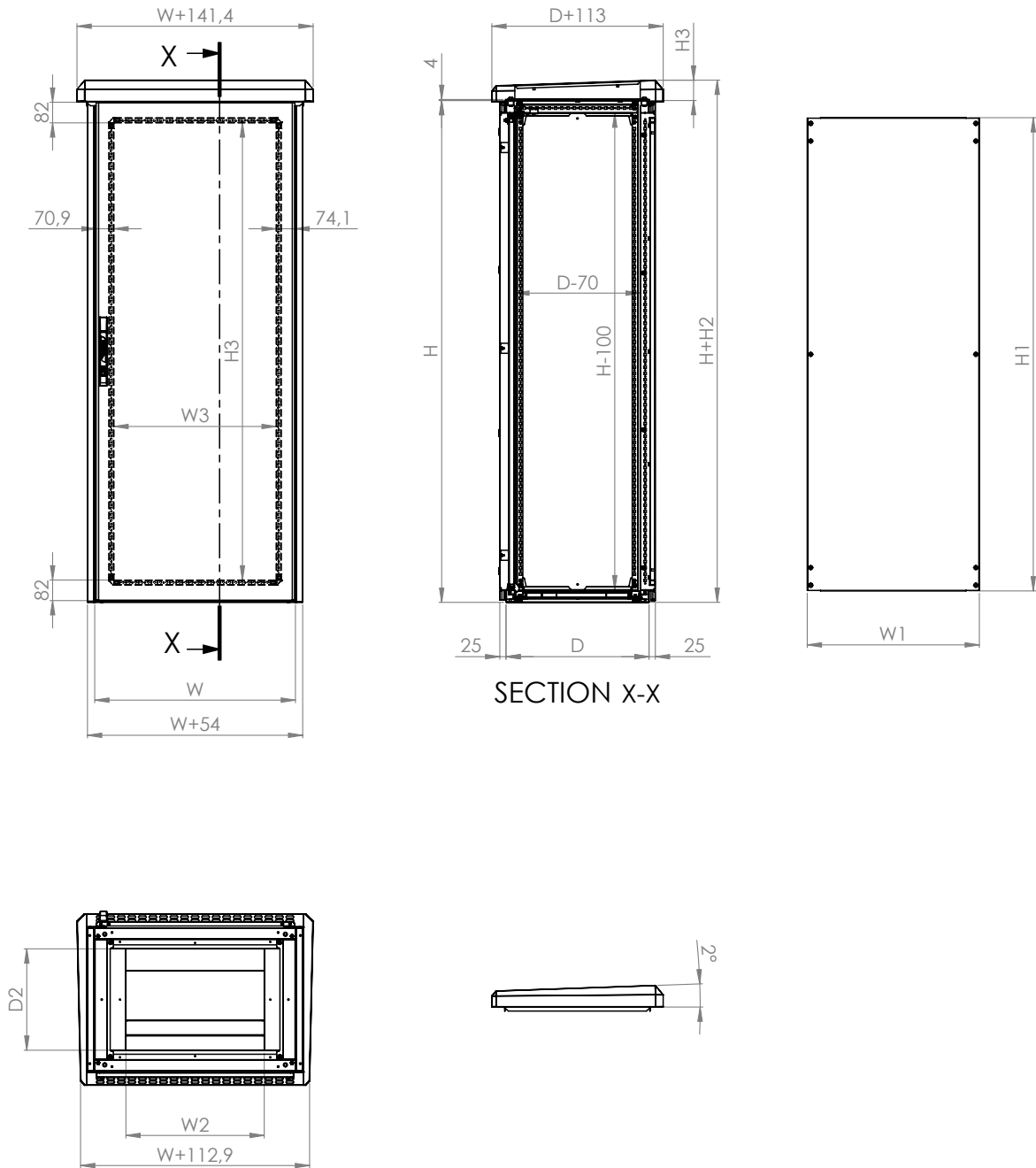
PANO GENİŞLİK	W1	W2	W3
600	600	488	447
800	800	688	647
1200	1200	1088	447

PANO DERİNLİK	D	D2
400	370	204,4
600	570	404,4

PANO YÜKSEKLİK	H	H1	H4
1200	1200	1088	1222

PANO DERİNLİK	H3
400	70
600	77

NEO HC MODÜLER SERİSİ TEK KAPI (KAPALI TARAF)

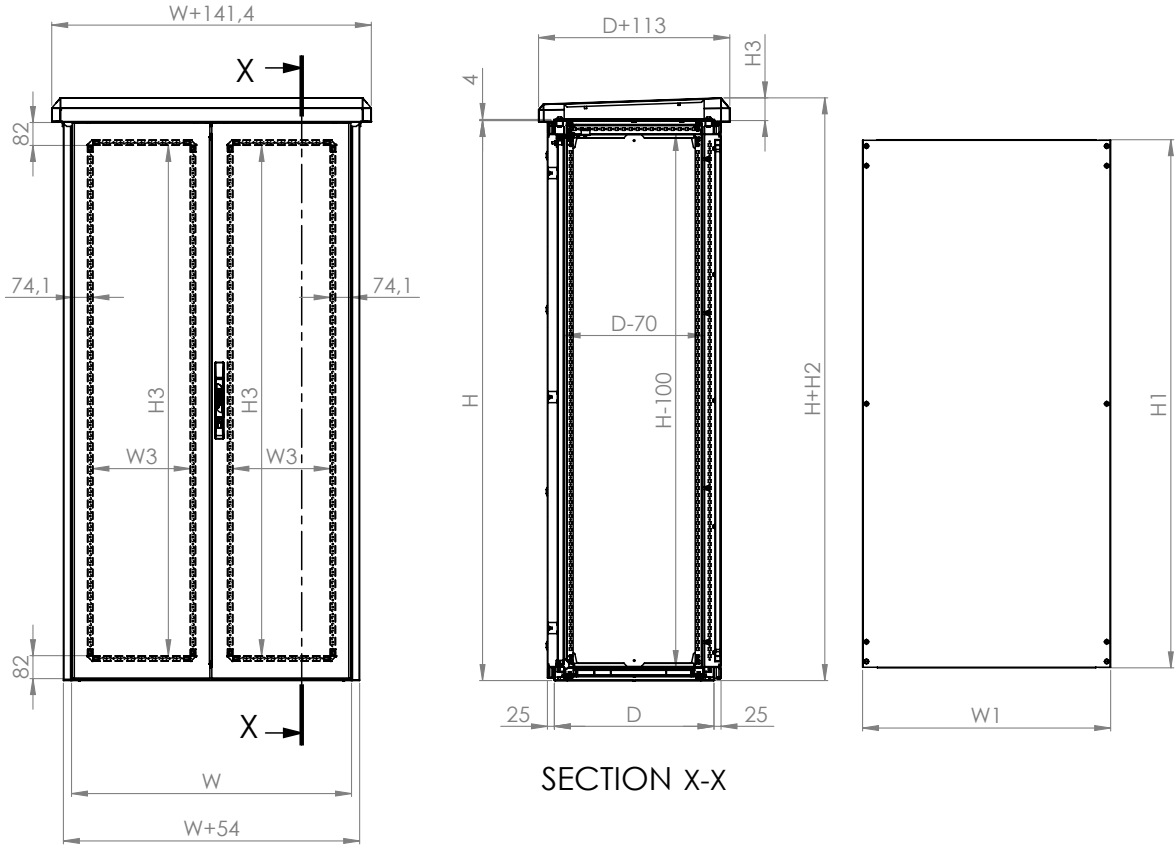


PANO GENİŞLİK	W	W1	W2	W3
400	400	288	151	247
600	600	488	351	447
700	700	588	451	547
800	800	688	551	647
1000	1000	888	344,6x2	347
1200	1200	1088	444,6x2	447

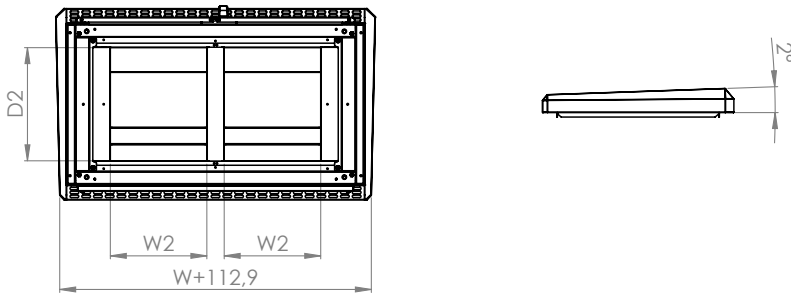
PANO DERİNLİK	D	D2	PANO DERİNLİK	H3
400	370	331	400	74
600	570	531	600	81
800	770	731	800	91

PANO YÜKSEKLİK	H	H1	H4
1200	1200	1088	1222
1600	1600	1688	1622
2000	2000	1888	1822

NEO HC MODÜLER SERİSİ ÇİFT KAPI (KAPALI TARAF)



SECTION X-X

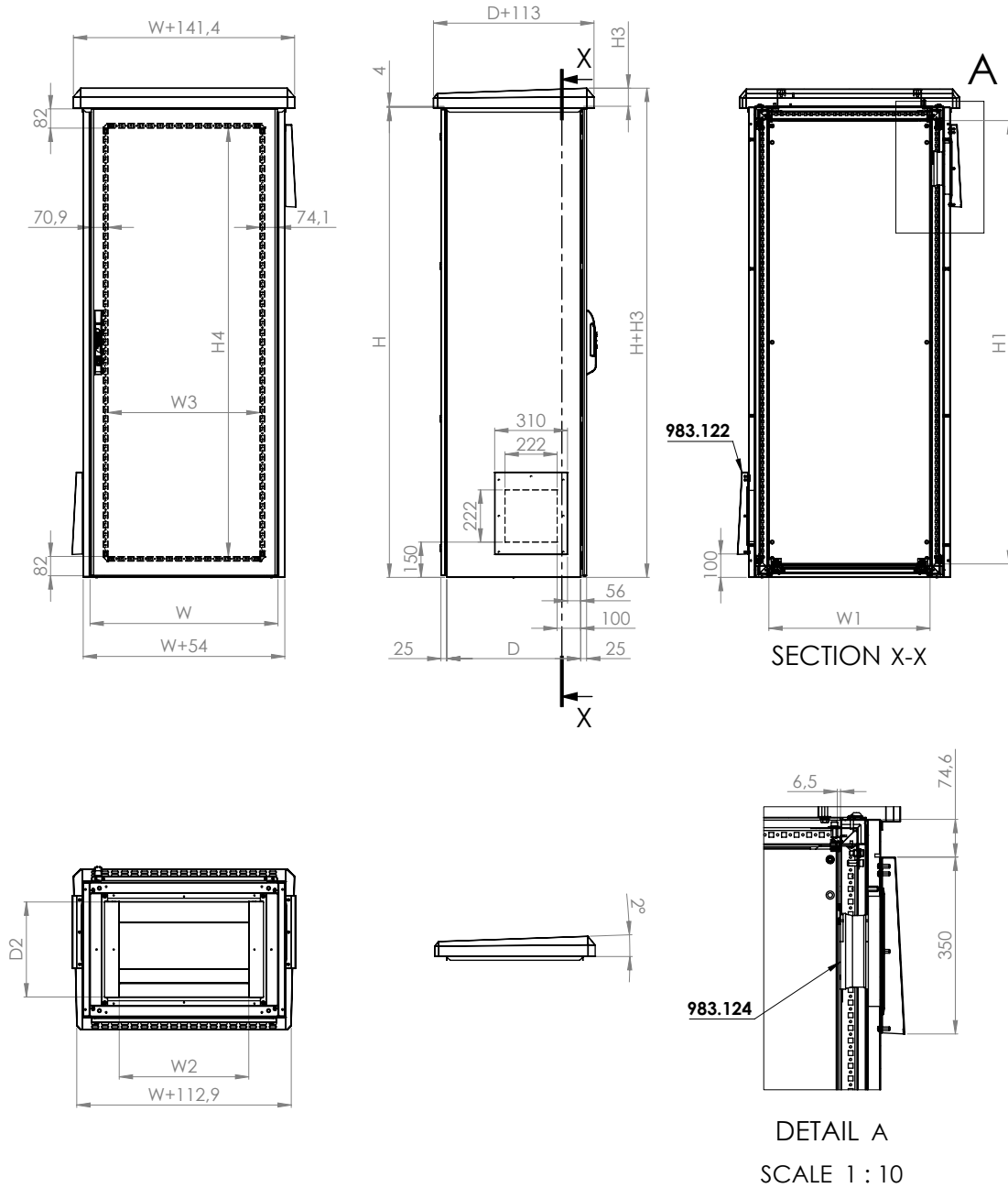


PANO GENİŞLİK	W	W1	W2	W3
400	400	288	151	247
600	600	488	351	447
700	700	588	451	547
800	800	688	551	647
1000	1000	888	344,6x2	347
1200	1200	1088	444,6x2	447

PANO DERİNLİK	D	D2	PANO DERİNLİK	H3
400	370	331	400	74
600	570	531	600	81
800	770	731	800	91

PANO YÜKSEKLİK	H	H1	H4
1200	1200	1088	1222
1600	1600	1688	1622
2000	2000	1888	1822

NEO HC MODÜLER SERİSİ TEK KAPI (FİLTRE KESİM)



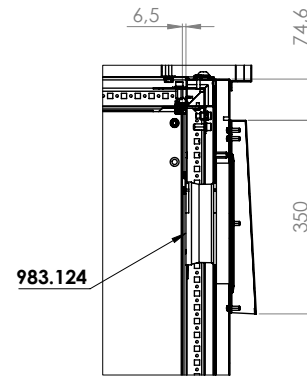
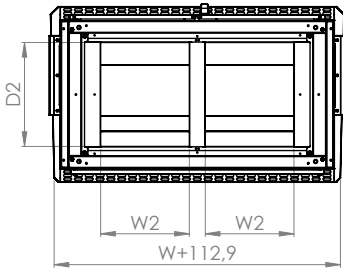
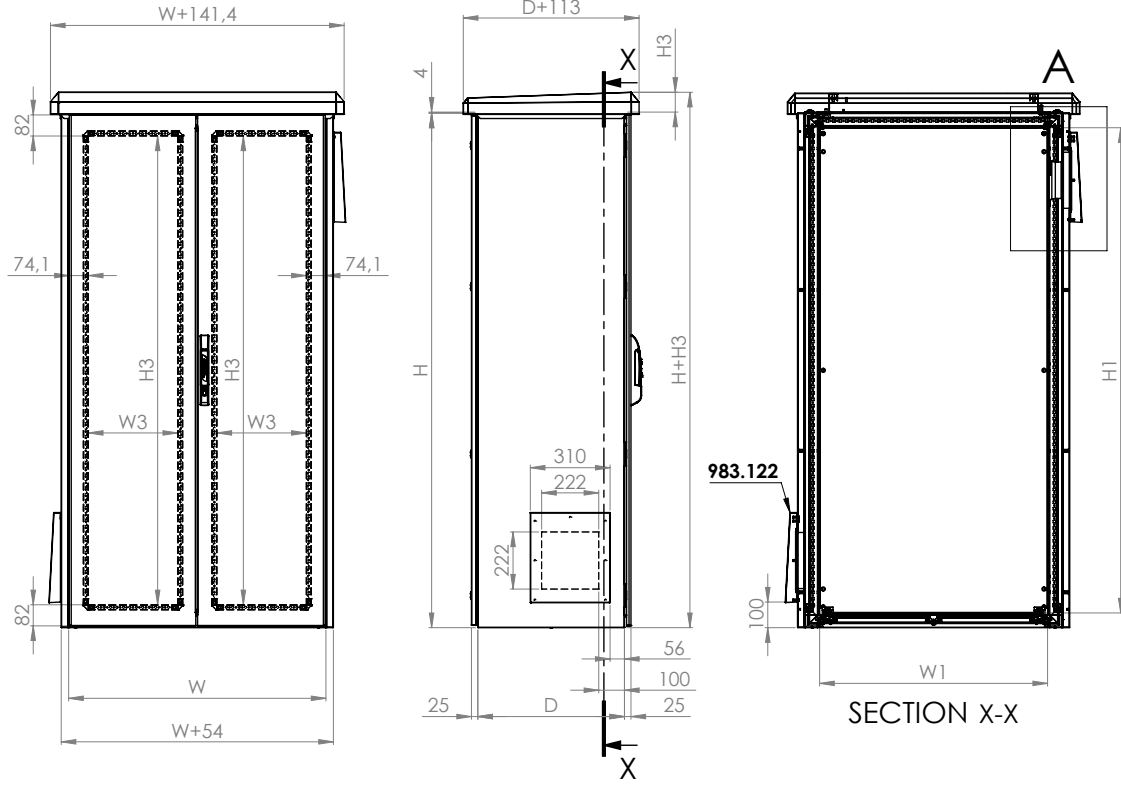
PANO GENİŞLİK	W	W1	W2	W3
400	400	288	151	247
600	600	488	351	447
700	700	588	451	547
800	800	688	551	647
1000	1000	888	344,6x2	347
1200	1200	1088	444,6x2	447

PANO DERİNLİK	D	D2
400	370	331
600	570	531
800	770	731

PANO DERİNLİK	H3
400	74
600	81
800	91

PANO YÜKSEKLİK	H	H1	H4
1200	1200	1088	1222
1600	1600	1688	1622
2000	2000	1888	1822

NEO HC MODÜLER SERİSİ ÇİFT KAPI (FİLTRE KESİM)



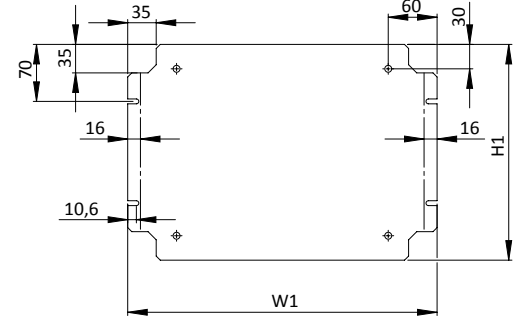
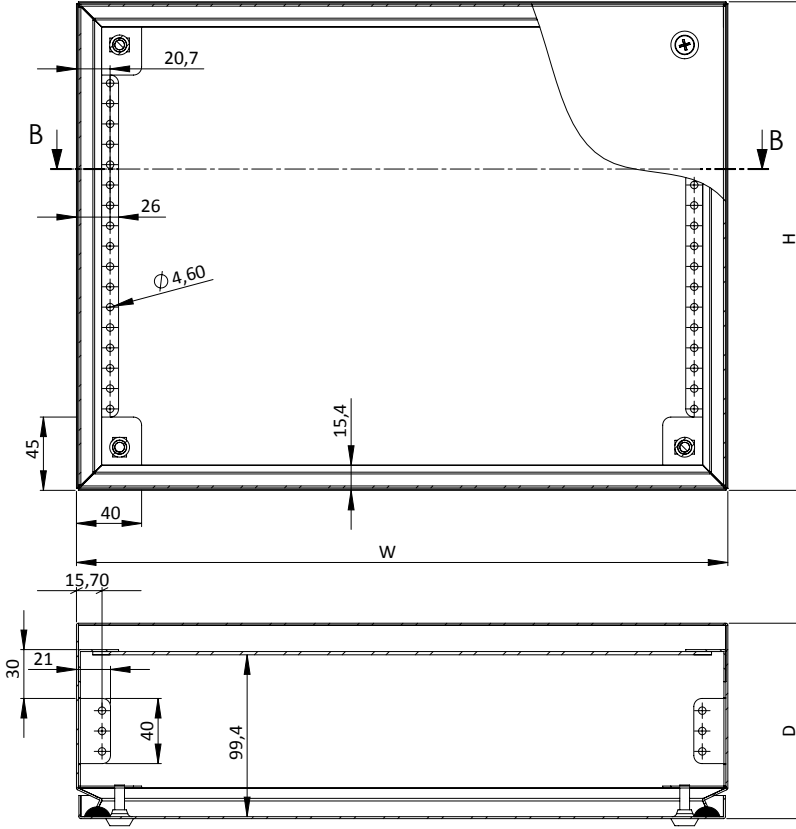
DETAIL A
SCALE 1 : 10

PANO GENİŞLİK	W	W1	W2	W3
400	400	288	151	247
600	600	488	351	447
700	700	588	451	547
800	800	688	551	647
1000	1000	888	344,6x2	347
1200	1200	1088	444,6x2	447

PANO DERİNLİK	D	D2	PANO DERİNLİK	H3
400	370	331	400	74
600	570	531	600	81
800	770	731	800	91

PANO YÜKSEKLİK	H	H1	H4
1200	1200	1088	1222
1600	1600	1688	1622
2000	2000	1888	1822

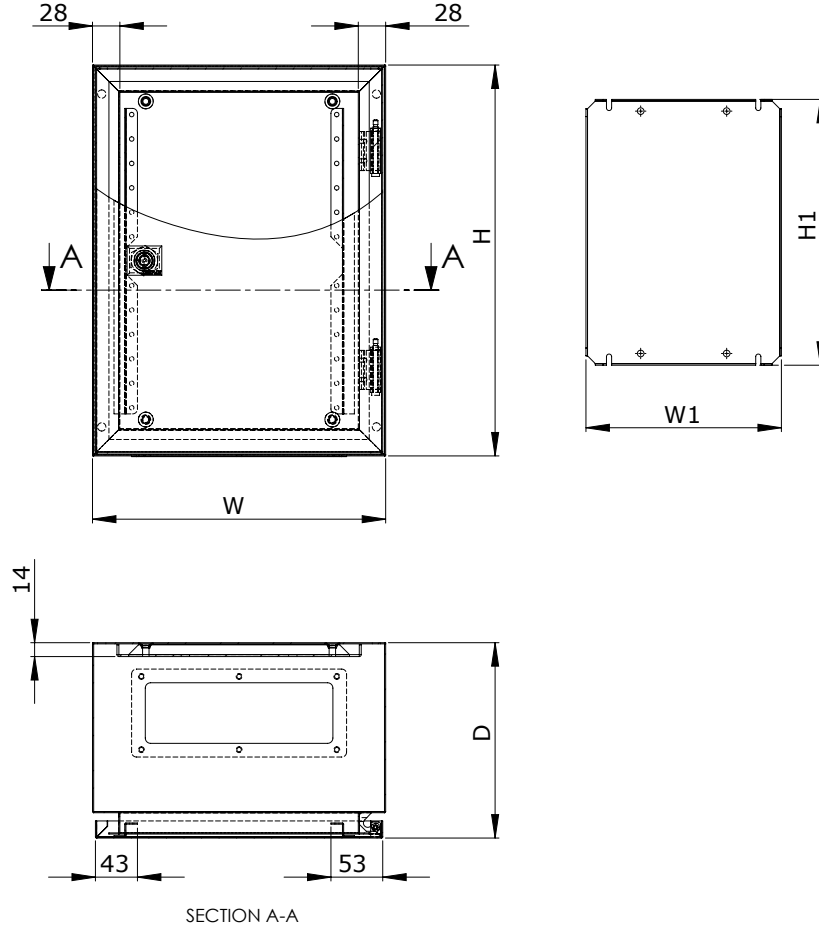
KT SERİSİ PASLANMAZ ÇELİK



PANO GENİŞLİK	W	W1
200	200	180
300	300	280
400	400	380

PANO DERİNLİK	D
120	120
120	120
120	120

PANO YÜKSEKLİK	H	H1
200	200	165
300	300	265
400	400	365

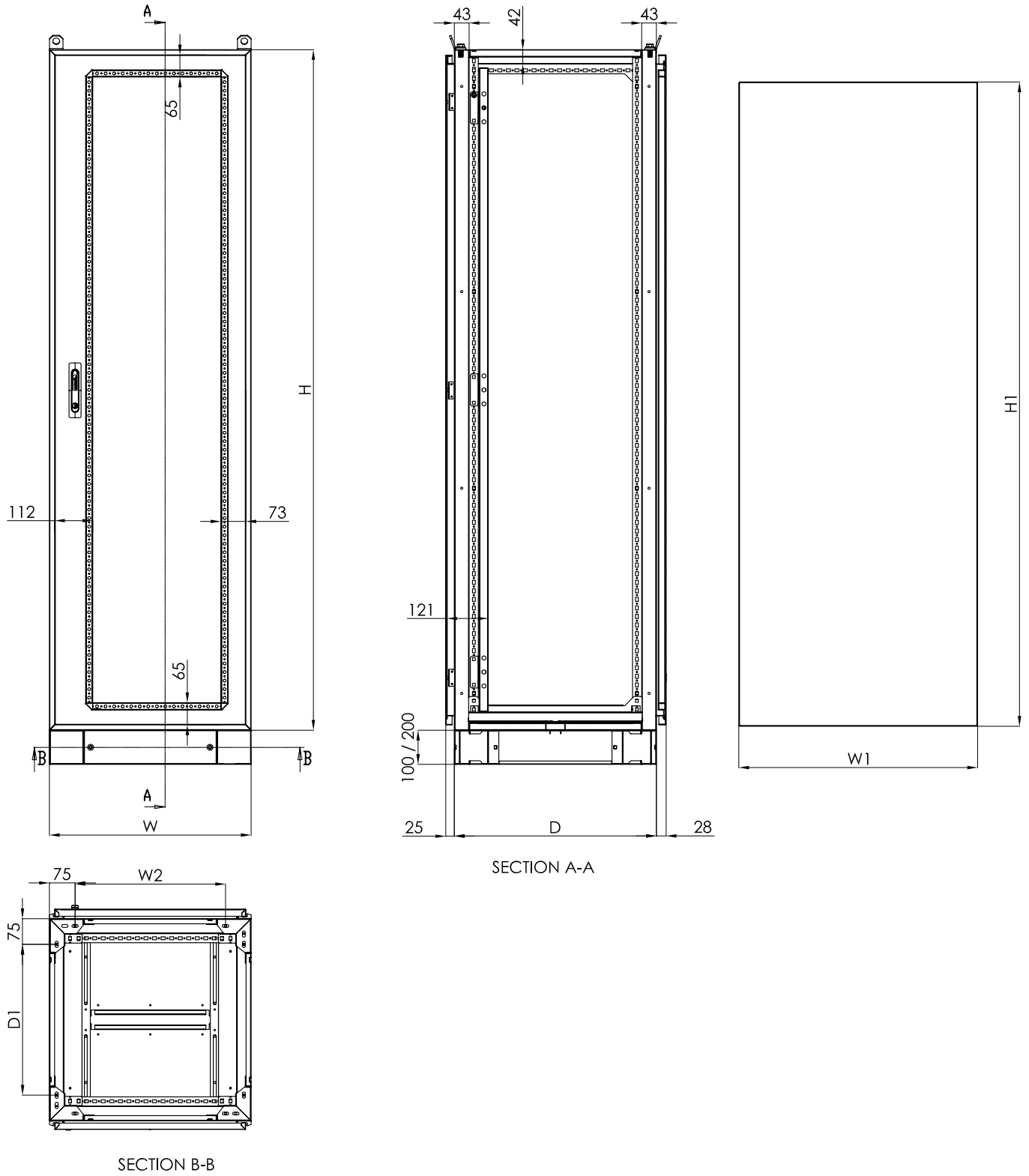


PANO GENİŞLİK	W	W1
200	200	150
300	300	250
400	400	350
500	500	450
600	600	550
800	800	750
1000	1000	950

PANO DERİNLİK	D
150	150
200	200
280	280

PANO YÜKSEKLİK	H	H1
300	300	240
400	400	340
500	500	440
600	600	540
800	800	640
1000	1000	740

DT KT SERİSİ PASLANMAZ ÇELİK TEK KAPI

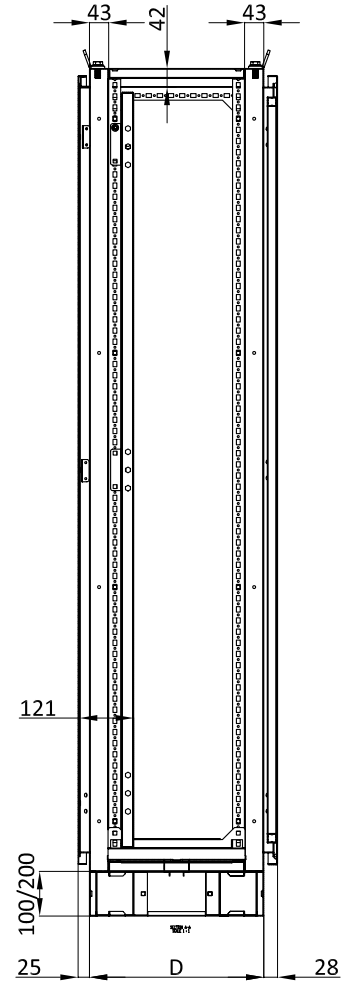
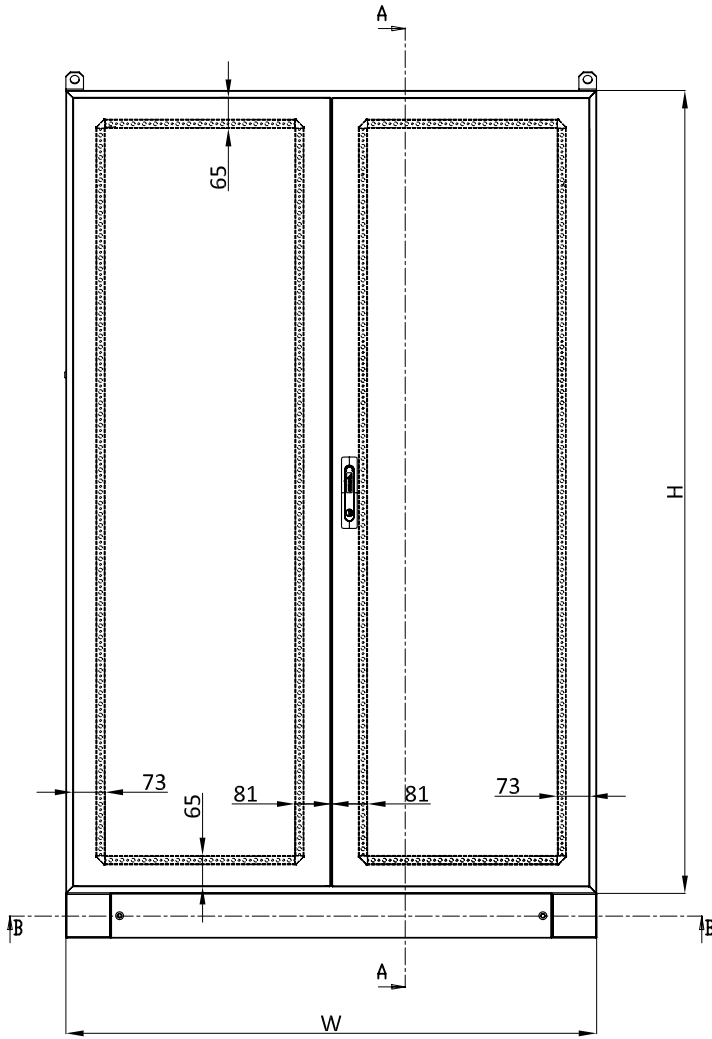


PANO GENİŞLİK	W	W1	W2
600	590	480	440
800	800	698	650
1000	990	888	840
1200	1190	1088	1040

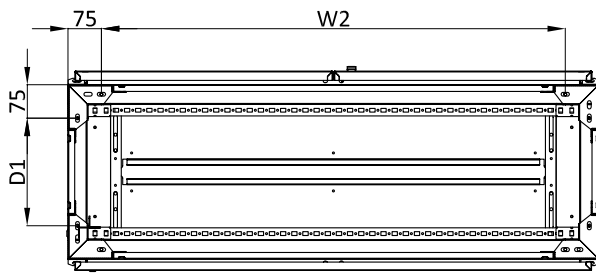
PANO DERİNLİK	D	D2
400	390	420
500	490	340
600	590	440
800	790	640

PANO YÜKSEKLİK	H	H1
1200	1190	1084
1600	1600	1494
1800	1800	1694
2000	1990	1884
2200	2200	2094

DT KT SERİSİ PASLANMAZ ÇELİK ÇİFT KAPI



SECTION A-A

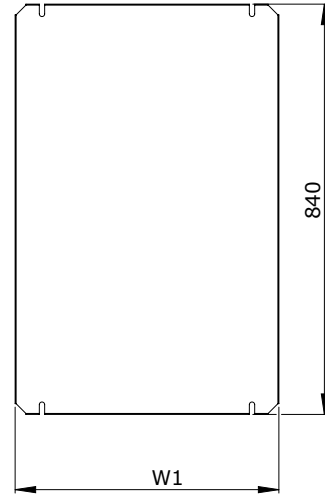
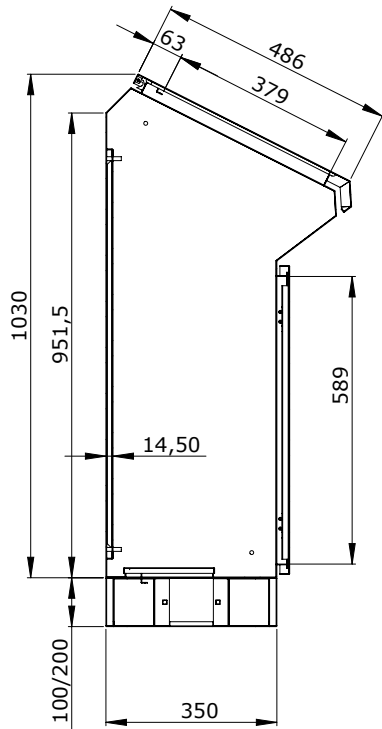
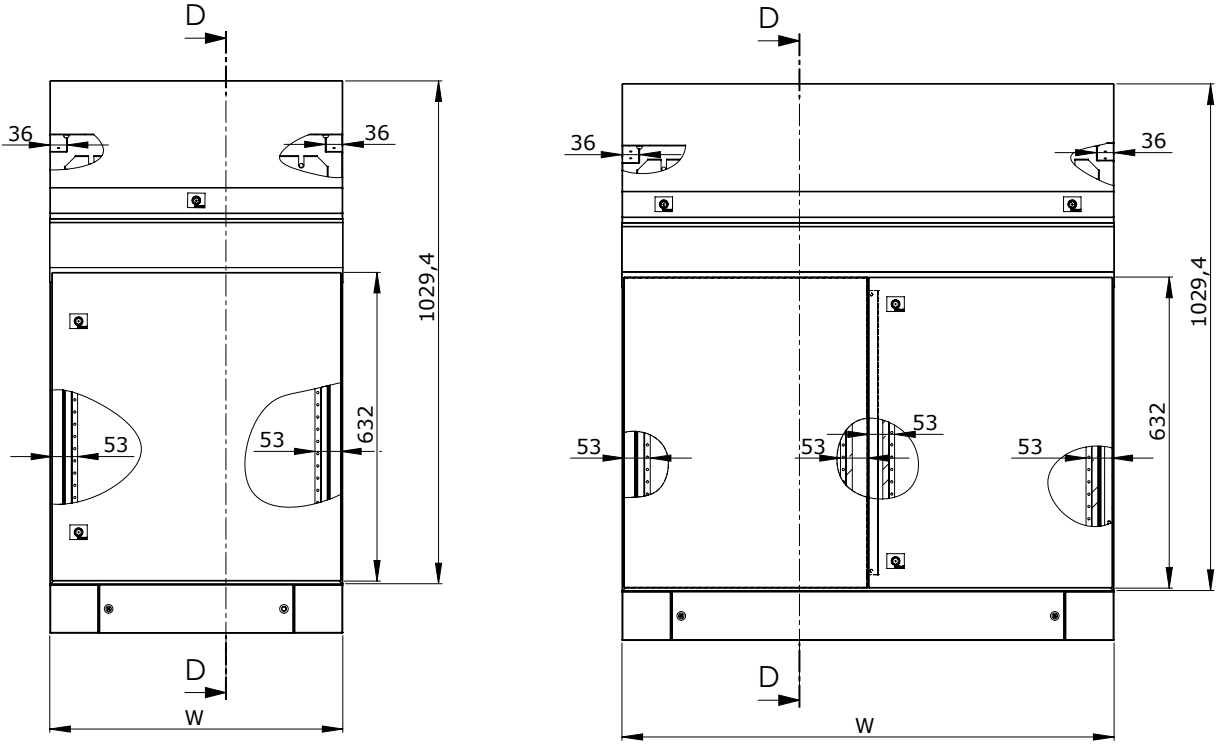


PANO GENİŞLİK	W	W1	W2
600	590	480	440
800	800	698	650
1000	990	888	840
1200	1190	1088	1040

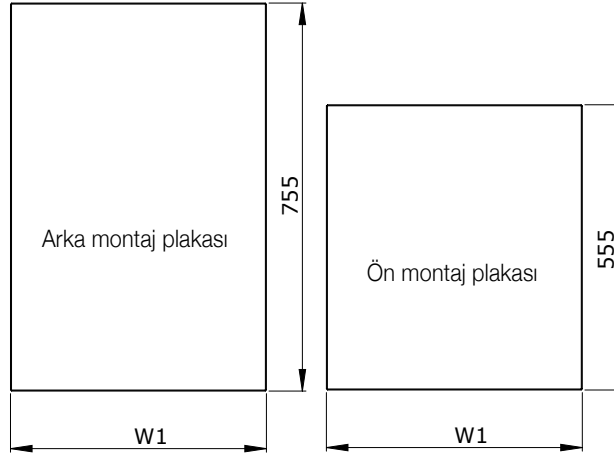
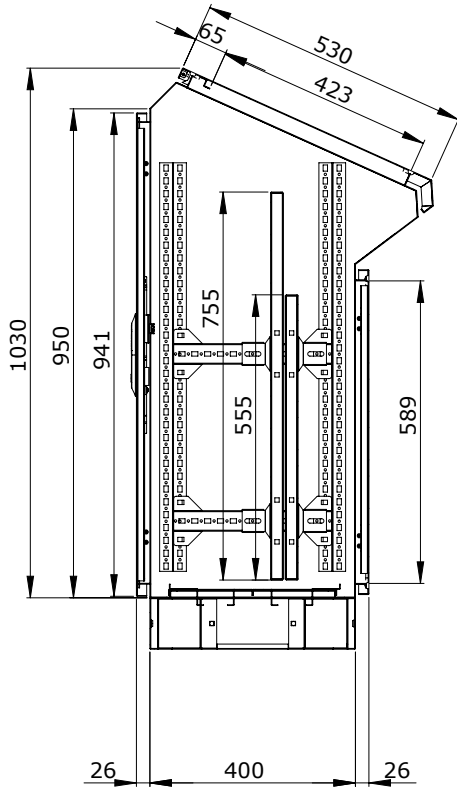
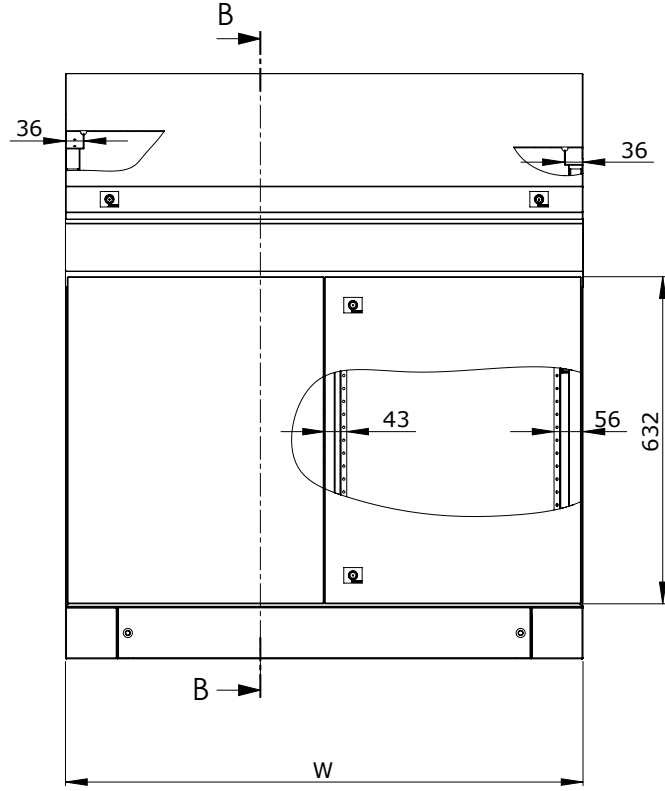
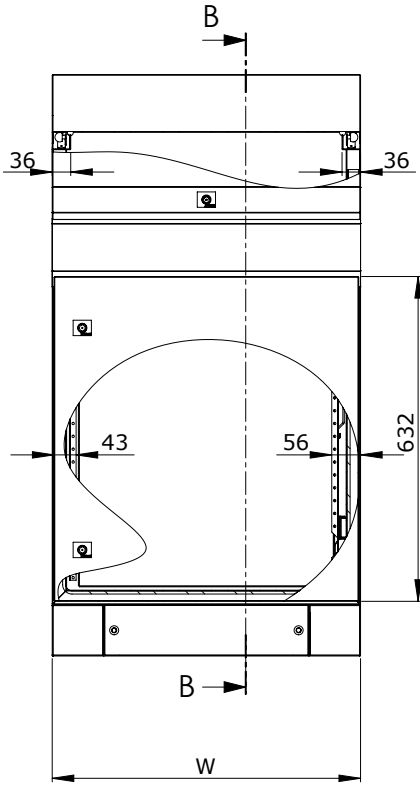
PANO DERİNLİK	D	D2
400	390	420
500	490	340
600	590	440
800	790	640

PANO YÜKSEKLİK	H	H1
1200	1190	1084
1600	1600	1494
1800	1800	1694
2000	1990	1884
2200	2200	2094

KMT-1000 SERİSİ

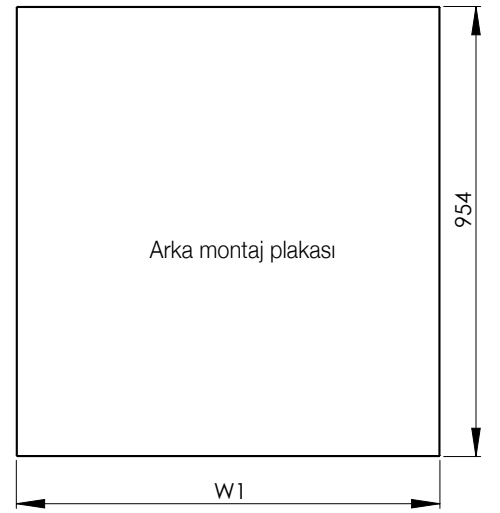
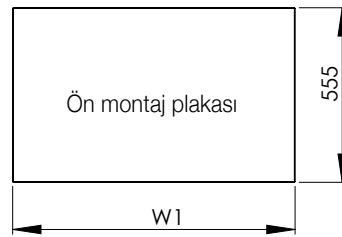
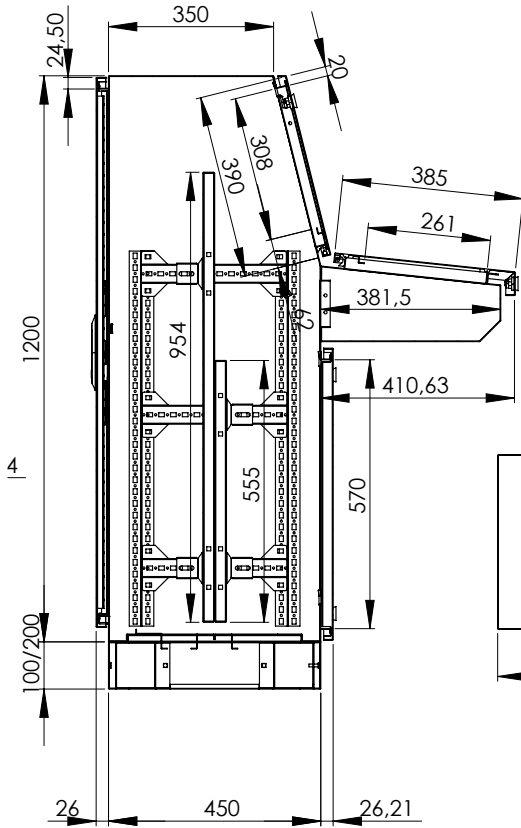
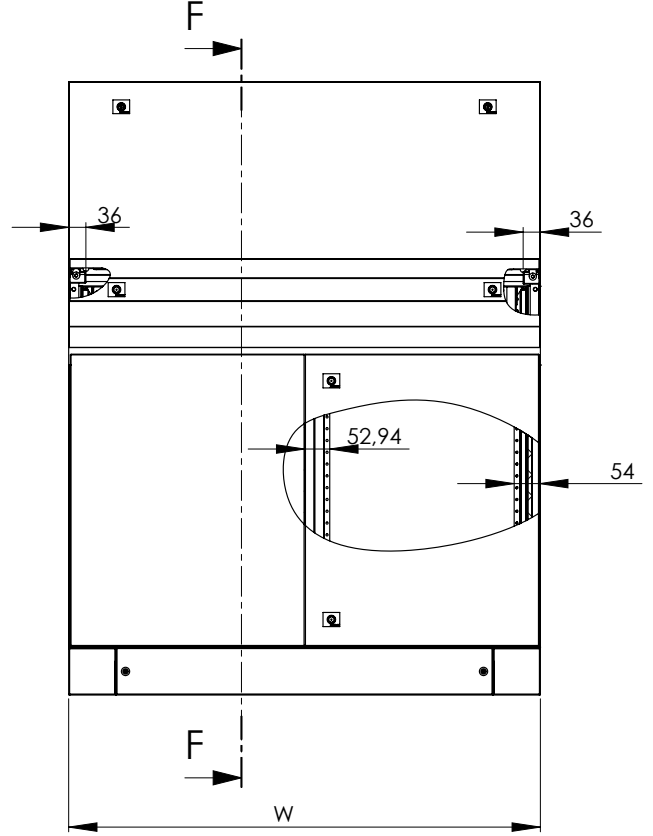
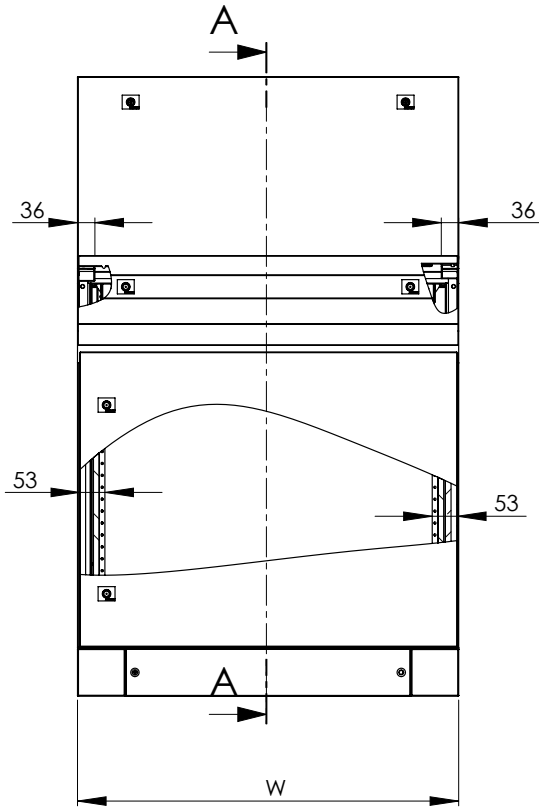


PANO GENİŞLİK	W	W1
600	600	540
800	800	740
1000	1000	940
1200	1200	1140



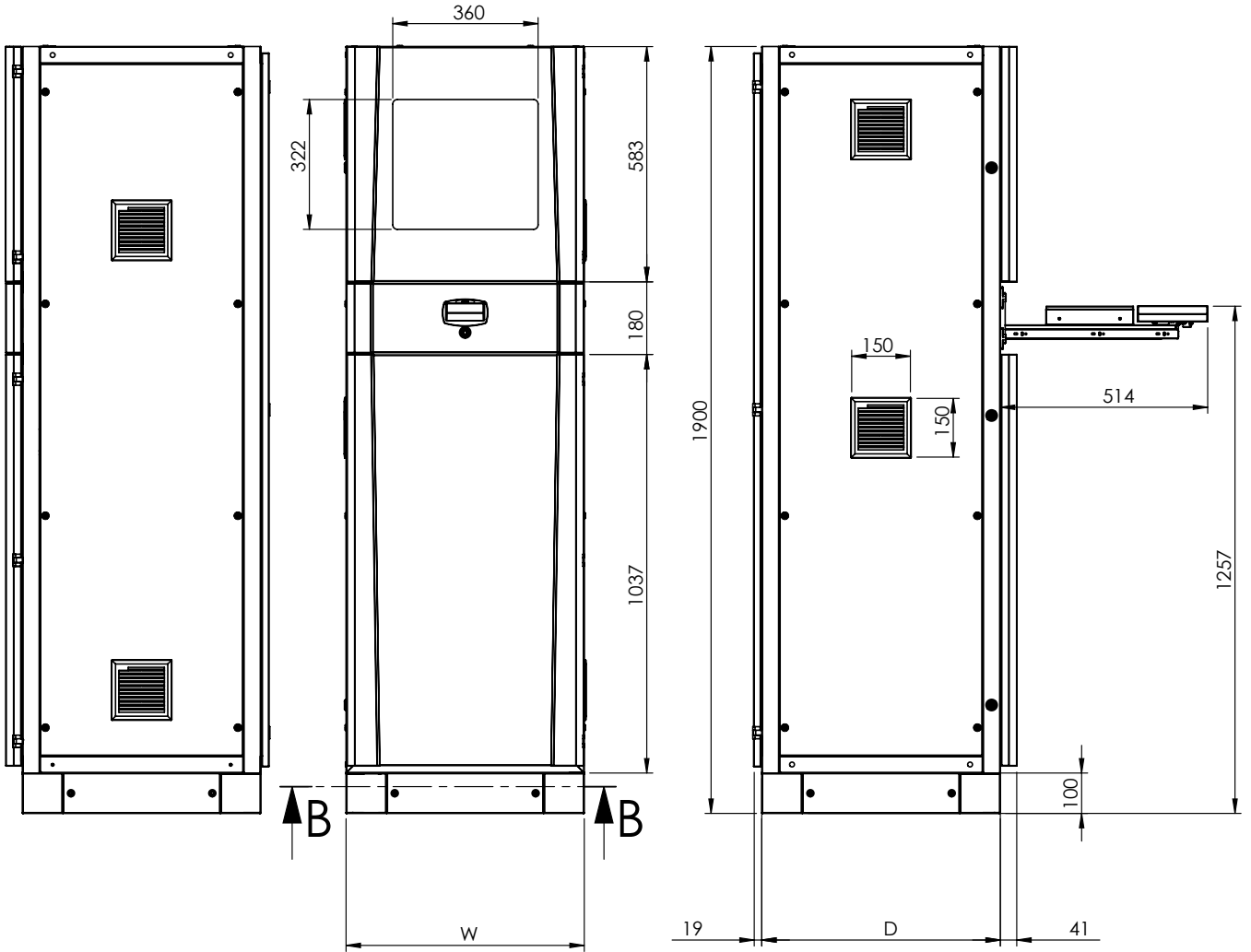
PANO GENİŞLİK	W	W1
600	600	498
800	800	698
1000	1000	898
1200	1200	1098

KMP-3000 SERİSİ



SECTION F-F
SCALE 1 : 10

PANO GENİŞLİK	W	W1
600	600	498
800	800	698
1000	1000	898
1200	1200	1098



PANO GENİŞLİK	W	W1
600	590	440

PANO DERİNLİK	D	D1
600	590	440
800	790	640