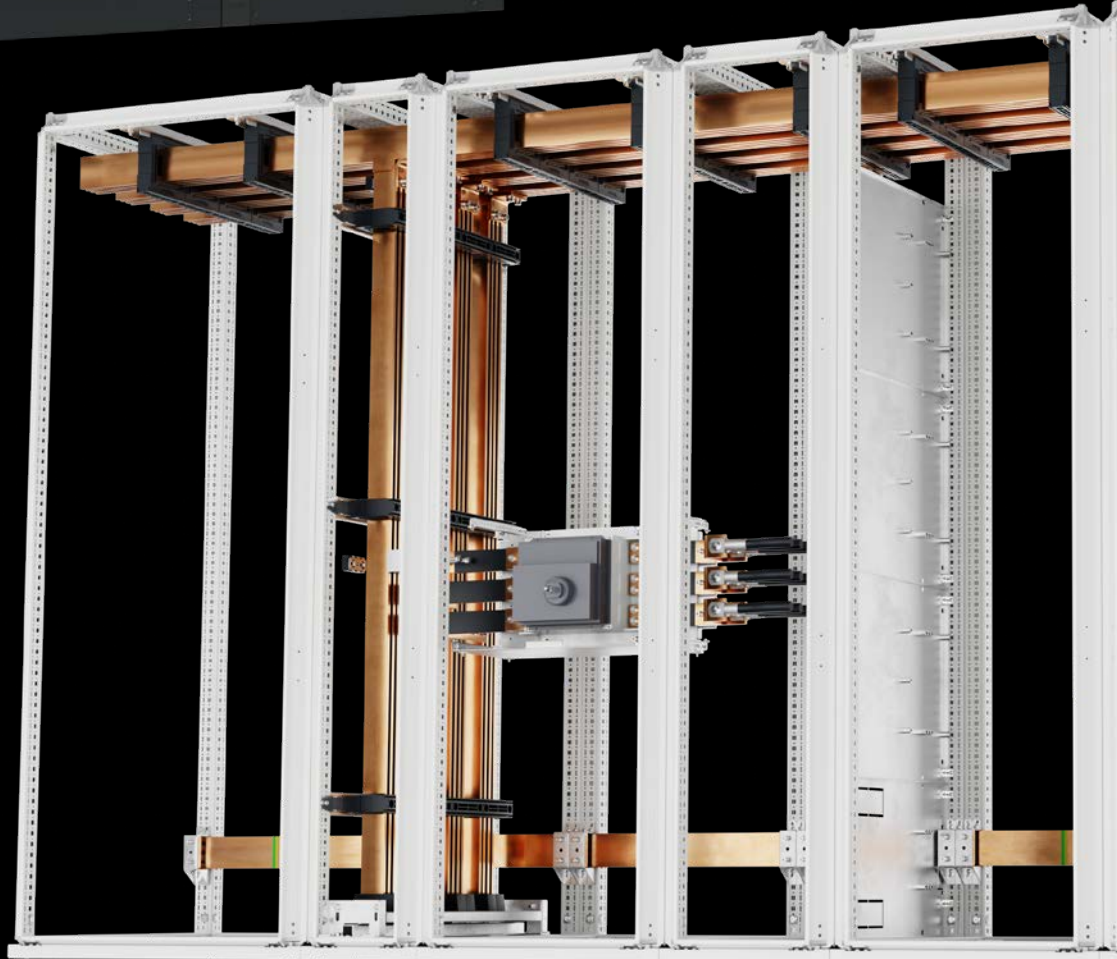


DİKİLİ TİP MODÜLER PANO





## ZONE 3

<p><b>1. GENERAL DATA</b></p> <p><b>1.1. Customer</b> TEKPAK TEKNIK ELEKTRİK Atılım Mah.14. Sok. İstiklal Mah. 17. Sk. No:8 Uludağ Kampüsü / Etiler TURKEY</p> <p><b>1.2. Unit under test</b> The tests were performed on the following unit: • TEOS Plus+ double door enclosure, with a total mass of 305 kg.</p> <p><b>1.3. Manufacturer</b> TEKPAK TEKNIK ELEKTRİK</p> <p><b>1.4. Reference documents</b></p> <p><b>1.4.1. Contract documents</b> a. Offer P&amp;P LMC No. OF-AB-04112 rev.01, dated June 18<sup>th</sup>, 2012. b. Order Tekpaşan dated June 19<sup>th</sup>, 2012.</p> <p><b>1.4.2. Technical documents and standards</b></p> <ol style="list-style-type: none"> <li>Teknofida Generic Requirement GR-63-CORE, NERS Requirements: Physical Protection, Issue 1, October 1995.</li> <li>IEC 60068-3-3: Environmental testing - Part 3: Guidance - Seismic test methods for equipment.</li> <li>IEC 60068-2-6: Environmental testing - Part 2: Tests - Test Fc: Vibration (sinusoidal).</li> <li>IEC 60068-2-57: Environmental testing - Part 2: Tests - Test Ff: Vibration - Time history method.</li> <li>ISO 2041 Vibration and Shock - Vocabulary.</li> </ol> <p><b>1.5. Test objective</b> The purpose of the tests was to demonstrate that the unit behave in compliance with the requirements stated in the 1010-1016 referring to a seismic risk classified as Zone 3.</p> <p><b>1.6. Tests overall results</b> At the end of the tests, at a visual inspection, any damages on the unit were detected.</p>	<p><b>1.7. Testing laboratory</b> P&amp;P LMC S.r.l. via Pantano, 9 24068 Scienze (BG) ITALY</p> <p><b>1.8. Test date</b> October 17<sup>th</sup> - 18<sup>th</sup> - 19<sup>th</sup> - 22<sup>nd</sup>, 2012.</p> <p><b>1.9. Responsibilities</b> A. Bonzi, test responsible M. Civetti, test engineer D. Recalcati, test engineer</p> <p><b>2. TESTING PROCEDURES</b></p> <p><b>2.1. General remarks</b> To perform the tests, three reference directions have been considered for the unit: X (front - rear), Y (side - side) and Z (vertical). The sequence of the tests for the unit has been: • Seismic tests, performed in three directions (X, Y, Z) and consisted in: - vibration response investigation - earthquake - vibration response investigation - earthquake All the applied vibrations were non-resonant. Tests in Z direction were performed on a vertical shaking table moved by an electro-dynamic shaker. For the other excitation directions, a horizontal shaking table was used. Excitation directions are shown in the photographs. All the performed tests are listed in the table of page 15. Tests were numbered following the chronological sequence.</p> <p><b>2.2. Mounting techniques</b> For all tests the unit was mounted in its intended operating configuration. The unit was fixed to the shaking table with No. 12 M14 screws with a tightening torque of 80 Nm.</p> <p><b>2.3. Control and measuring positions</b> During the tests, for the motion control the signal of a monostatic accelerometer in the excitation direction (CP1) was used. Moreover two triaxial accelerometers (MP1 and MP2) were placed on the unit for the vibration measurement (see photos). In the table reported below are summarized model and serial number of the transducers mounted in the control and measuring positions during the tests.</p>
--	--


## ZONE 4

<p><b>1. GENERAL DATA</b></p> <p><b>1.1. Customer</b> TEKPAK TEKNIK ELEKTRİK Atılım Mah.14. Sok. İstiklal Mah. 17. Sk. No:8 Uludağ Kampüsü / Etiler TURKEY</p> <p><b>1.2. Unit under test</b> The tests were performed on the following unit: • TEOS Plus+ single door enclosure, with a total mass of 315 kg.</p> <p><b>1.3. Manufacturer</b> TEKPAK TEKNIK ELEKTRİK</p> <p><b>1.4. Reference documents</b></p> <p><b>1.4.1. Contract documents</b> a. Offer P&amp;P LMC No. OF-AB-04112 rev.01, dated June 18<sup>th</sup>, 2012. b. Order Tekpaşan dated June 19<sup>th</sup>, 2012.</p> <p><b>1.4.2. Technical documents and standards</b></p> <ol style="list-style-type: none"> <li>Teknofida Generic Requirement GR-63-CORE, NERS Requirements: Physical Protection, Issue 1, October 1995.</li> <li>IEC 60068-3-3: Environmental testing - Part 3: Guidance - Seismic test methods for equipment.</li> <li>IEC 60068-2-6: Environmental testing - Part 2: Tests - Test Fc: Vibration (sinusoidal).</li> <li>IEC 60068-2-57: Environmental testing - Part 2: Tests - Test Ff: Vibration - Time history method.</li> <li>ISO 2041 Vibration and Shock - Vocabulary.</li> </ol> <p><b>1.5. Test objective</b> The purpose of the tests was to demonstrate that the unit behave in compliance with the requirements stated in the 1010-1016 referring to a seismic risk classified as Zone 4.</p> <p><b>1.6. Tests overall results</b> At the end of the tests, at a visual inspection, no damages on the unit were detected.</p>	<p><b>1.7. Testing laboratory</b> P&amp;P LMC S.r.l. via Pantano, 9 24068 Scienze (BG) ITALY</p> <p><b>1.8. Test date</b> October 17<sup>th</sup> - 18<sup>th</sup>, 2012.</p> <p><b>1.9. Responsibilities</b> A. Bonzi, test responsible M. Civetti, test engineer D. Recalcati, test engineer</p> <p><b>2. TESTING PROCEDURES</b></p> <p><b>2.1. General remarks</b> To perform the tests, three reference directions have been considered for the unit: X (front - rear), Y (side - side) and Z (vertical). The sequence of the tests for the unit has been: • Seismic tests, performed in three directions (X, Y, Z) and consisted in: - vibration response investigation - earthquake - vibration response investigation - earthquake All the applied vibrations were non-resonant. Tests in Z direction were performed on a vertical shaking table moved by an electro-dynamic shaker. For the other excitation directions, a horizontal shaking table was used. Excitation directions are shown in the photographs. All the performed tests are listed in the tables of page 15. Tests were numbered following the chronological sequence.</p> <p><b>2.2. Mounting techniques</b> For all tests the unit was mounted in its intended operating configuration. The unit was fixed to the shaking table with No. 8 M14 screws with a tightening torque of 80 Nm.</p> <p><b>2.3. Control and measuring positions</b> During the tests, for the motion control the signal of a monostatic accelerometer in the excitation direction (CP1) was used. Moreover two triaxial accelerometers (MP1 and MP2) were placed on the unit for the vibration measurement (see photos). In the table reported below are summarized model and serial number of the transducers mounted in the control and measuring positions during the tests.</p>
---	--

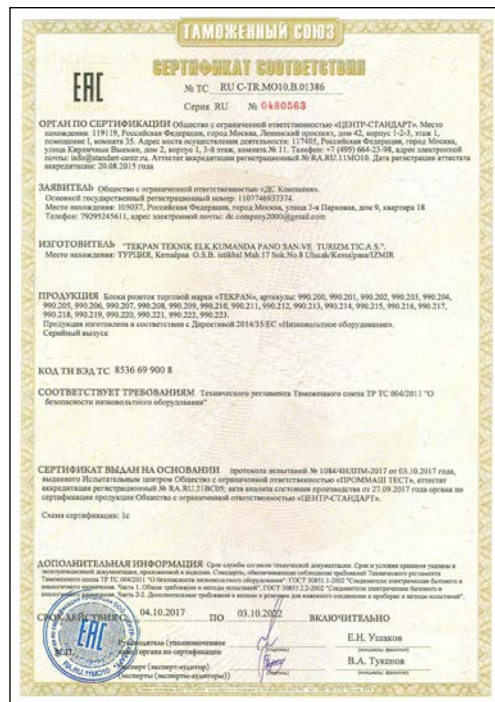
- 'Zone3' kapsamında yapılan sismik dayanım testlerinde tüm Teos serisi ürünler standart olarak kapsamdadır.
- 'Zone3' kapsamında çift kapılı 1200 genişlik x 2000+100 Yükseklik ve 600 mm derinliğinde pano test edilmiş olup tüm Teos serisi ölçülerini ve tiplerini kapsamaktadır.
- Raporun bütünü firmaya web adresinden görülebilir.

- 'Zone 4' kapsamında yapılan sismik dayanım testlerinde ekstra iç kuvvetlendirilmiş ve kaynaklı baza uygulanmış 800 genişlik x 2000+100 yükseklik x 800 derinlik pano kullanılmıştır.
- 'Zone 4' kapsamında ihtiyaçlarınızda bu ölçü ve yapı kullanılması gerekmektedir. İhtiyaçlarınız için satış servisimiz ile irtibat ediniz.
- Raporun bütünü firmaya web adresinden görülebilir.

## UL SERTİFİKASI AMERİKA'DA ve KANADA'DA GEÇERLİ

<b>CERTIFICATE OF COMPLIANCE</b>	
<b>Certificate Number</b>	20120920-E352599
<b>Report Reference</b>	E352599-20120920
<b>Issue Date</b>	2012-SEPTEMBER-20
<b>Issued to:</b>	TEKPAK - TEKNIK ELEKTRİK KUMANDA PANO SAN VE TURİZM TİCARET LTD STI ANKARA ASFALTI 14 KM İSTIKLAL MH 17 SK NO 8 TURKEY
<b>This is to certify that representative samples of</b>	INDUSTRIAL CONTROL PANELS Enclosures for Industrial Control Panels, Sheet metal enclosure Series TEOS and DM.
	Have been investigated by UL in accordance with the Standard(s) indicated on this Certificate.
<b>Standard(s) for Safety:</b>	Industrial Control Panels, UL 508A. Industrial Control Equipment, C22.2 No. 14-10
<b>Additional Information:</b>	See the UL Online Certifications Directory at <a href="http://www.ul.com/database">www.ul.com/database</a> for additional information
<p>Only those products bearing the UL Listing Mark for the US and Canada should be considered as being covered by UL's Listing and Follow-Up Service meeting the appropriate requirements for US and Canada.</p> <p>The UL Listing Mark for the US and Canada generally includes: the UL in a circle symbol with "C" and "US" identifiers; the word "LISTED"; a control number (may be alphanumeric) assigned by UL; and the product category name (product identifier) as indicated in the appropriate UL Directory.</p> <p>Look for the UL Listing Mark on the product.</p>	
	

## EAC SERTİFİKA



- Tüm sertifikaların bütünü firmaya web adresinden görülebilir.

## GÜÇLÜ KASA YAPISI



Türk Patent No: TR 201009615Y

Kapalı profil yapısı ile üretilen Teos gövde profilleri, özel kenet sistemi ile tasarlanmıştır. Hem dikey hem yatay baskılara karşı dayanımı, açık tip profil yapıları ile kıyaslandığında karşılaştırılmayacak düzeyde yüksektir. Bu kuvvet hem takılan ekipmanların hareketinde hem de aşırı akımlarda dayanımı tam olarak sağlar.

## TOPRAKLAMA SÜREKLİLİĞİ

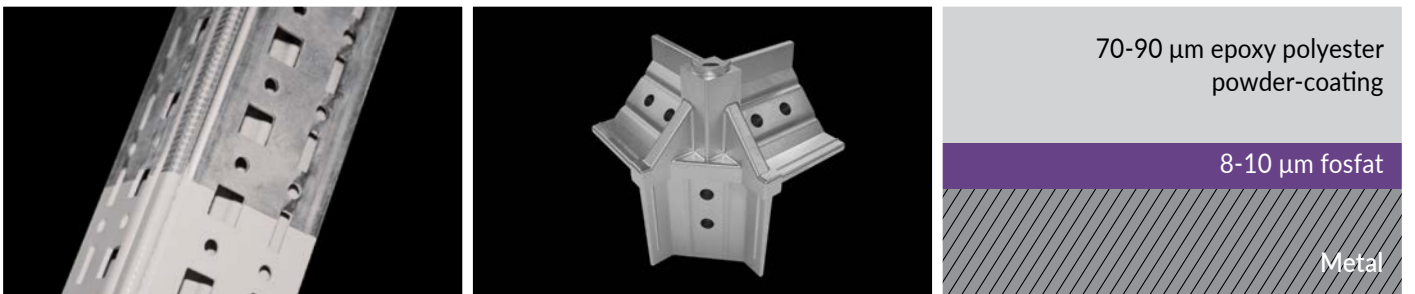


Alüminyum köşe birleştirici üzerinde bulunan topraklama tırnakları profillerin boyasız olan iç yüzeyine sıkıca ve aşındırarak montajlanır. Böylece tüm profillerde ve onlara takılacak parçalarda topraklama sürekliliği sağlanmış olur.

Ön kapıda alt-üst iç kısımlara uygulanan özel topraklama vidası sayesinde iletken yüzey artırılır. Böylece topraklaması en önemli parça olan ön kapı çok daha etkin bir şekilde topraklanmış olur.

Diğer tüm kapaklarda uygulanan topraklama vidaları sayesinde panoya ait kapaklar tam topraklanabilir. Ayrıca Teos'ta tüm parçalar özel topraklama rondelaları ile topraklanmaları sağlanır.

## KOROZYONA KARŞI KORUMA



Teos kapalı tip profil galvanize sacdan (DIN EN 10142-00 DX51 D+Z) imal edilir ve sadece dış kısmı demir-fosfat ile kaplanıp epoksi polyester toz boya ile boyanır. Boyanamayan iç kesimler galvaniz kaplı olduğundan paslanmazlar.

Alüminyum döküm (E-160) malzemedan imal edilen profil birleşim köşeleri alüminyum yapısı (Non-Ferrous metal) itibari ile paslanmazlar.

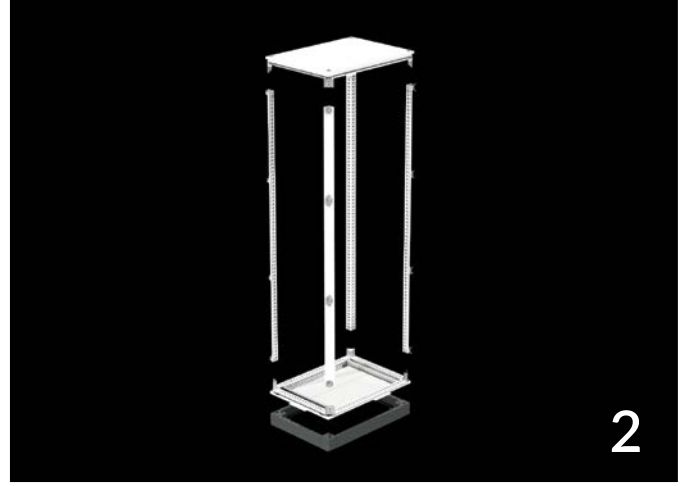
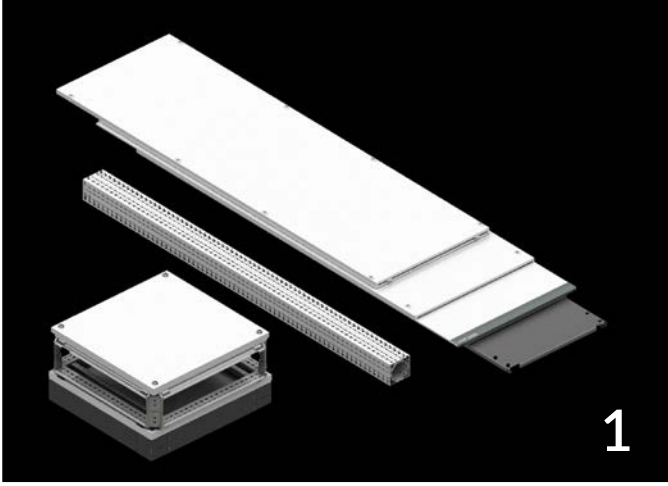
70-90 µm epoxy polyester powder-coating

8-10 µm fosfat

Metal

Tüm boyalı parçalar sırası ile yıkama-fosfatlama-deiyonize pasivasyon-kurutma-boyama-fırınlama proseslerinden tam otomatik olarak geçerek homojen ve etkin boyama işlemine tabi tutulurlar. Bu prosesten elde edilen test sonuçlarına göre 500 saatlik tuz testi dayanımı elde edilir.

## TEOS KOLAY MONTAJLAMA VE LOJİSTİK AVANTAJLAR



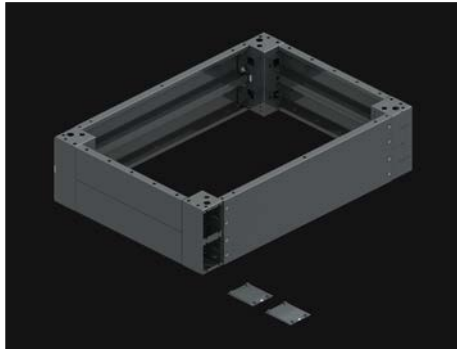
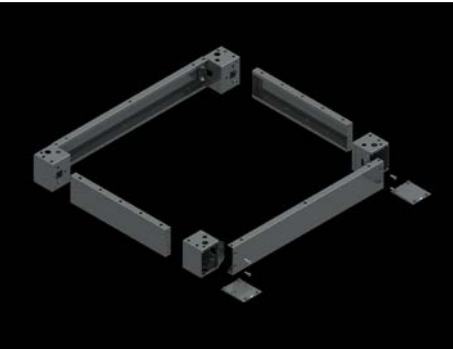
De-Monte olarak sunulan TEOS serisi montajlanması kolay ve zaman ihtiyacı minimum olacak şekilde tasarlanmıştır. Gövde gönyelemesi gerektirmez ve iki kişi ile yaklaşık 15-20 dakika arasında montajlanabilir.

De-monte olarak küçük paketlerde sunulan TEOS serisi nakliye ve stoklama esnasında yer tasarrufu sağlar. Bunun yanında paketler birbirleri ile ikame edilebildiğinden daha az stok ile daha çok çözüm olanağı sağlar.

Teos montaj videosuna QR kodu okutarak ulaşabilirsiniz..



## TEOS BAZA SİSTEMİ



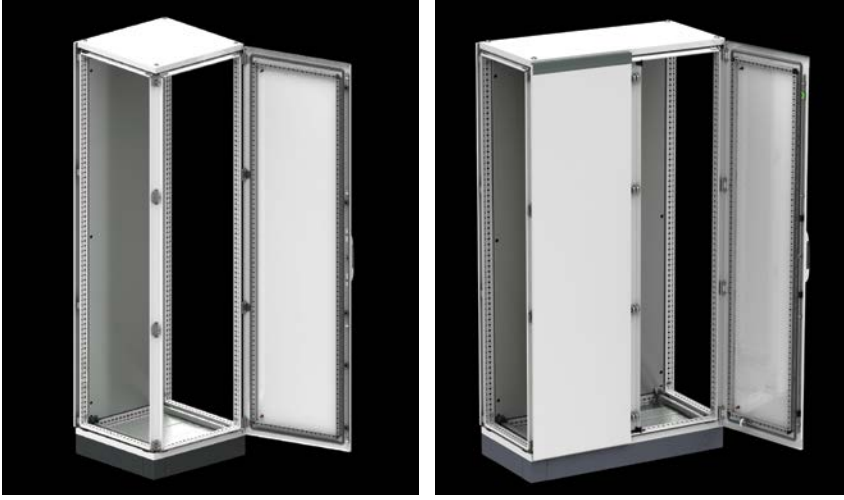
100mm ve 200mm yükseklikte tasarlanmış olan baza sisteminde köşe parçaların ön yüzeyleri açıktır. Gerek bazanın panoya takımında gerekse de yere sabitlemelerde büyük rahatlık sağlar. İşlem tamamlandığında ise plastik kapak vidasız olarak kapatılır.

Baza ön kapakları önden vida ile takılırken yan kapakları içten vida ile takılır.

200mm yüksekliğinde baza uygulamaları için ayrı bir köşe seçimi yapılabileceği gibi 100mm yüksekliğinde bazalar da üst üste eklenerek 200 mm'lik yüksekliğe ulaşılabilir.

## TEOS ÖN KAPI

## 4 noktada kilit ve menteşe uygulaması

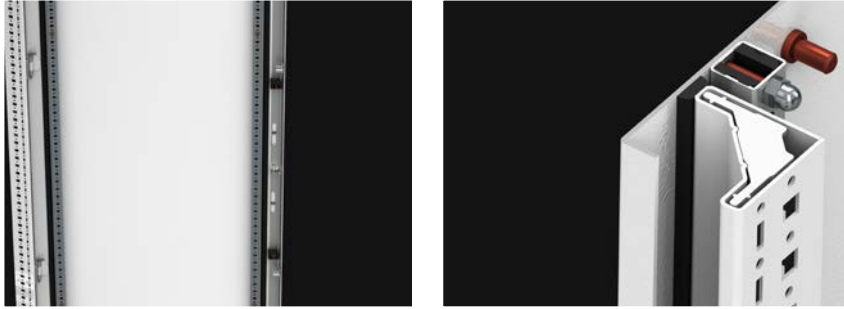


## Tekerlek



Standart olarak TEOS ürünlerin beraberinde gelen tekerlek uygulaması kapının sarkmasını engeller, kapı ağırlığını dengeler ve rüzgar vb etkilerde sert kapanmayı önleyerek pano ve aksamlarını herhangi bir mekanik darbeye karşı korur.

## Geniş kullanım alanı ve güçlü kapı profili



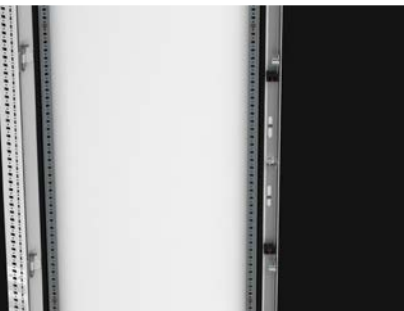
Kilitleme sistemi pano içerisinde değil profiller üzerinde gerçekleştiğinden kapakların iç kullanım alanları maksimum seviyede verimlidir.

Kapı destek profilleri tam kapalı kutu tipinde imal edildiğinden esnemeye karşı daha dirençlidir ve kapağın kuvvetli kalmasını sağlar.

## Standart çek-it kollu kilit



## Esnemeyen ve zamanla bozulmayan kilit yapısı



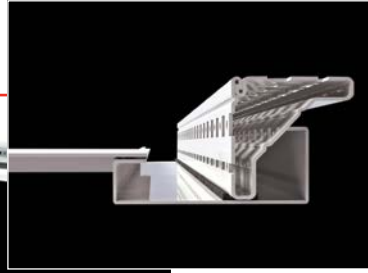
Çoğu panolarda yaşanan zamanla kilitlerin çalışmaması durumu TEOS 'ta önlenmiştir. Kıvrımlı lama yapısı ile kilit lamaları esnemez ve yıpranmaz. Kullanıcısına çok uzun bir süre hizmet eder.



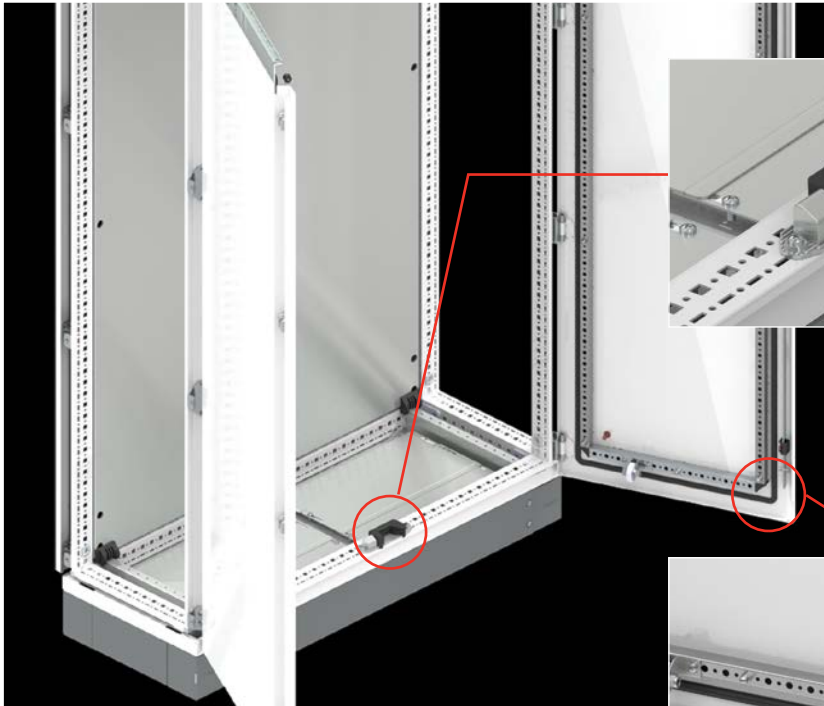
Panoyu kapatan kapı, arka kapı, yan kapaklar ve üst kapak gibi tüm kapaklarda dökme köpük conta kullanılmaktadır. Ek olmadan uygulanan bu conta sayesinde  $-40C^{\circ}$  ile  $+100C^{\circ}$  arasında tam izolasyon sağlanır.



Alt taban sistemi hem karkastaki temas yüzeyinden hem de alt kapağın taban kapağına temas noktasında conta ile tam koruma sağlar.



Kapaklardaki tüm conta uygulamaları karkaslardaki dış bükey kıvrımlara baskı yapar. Toz ve su zerrecikleri bu dış bükey kıvrımlar arasındaki alanda bırakılarak conta üzerindeki baskısı önlenmiş olur.

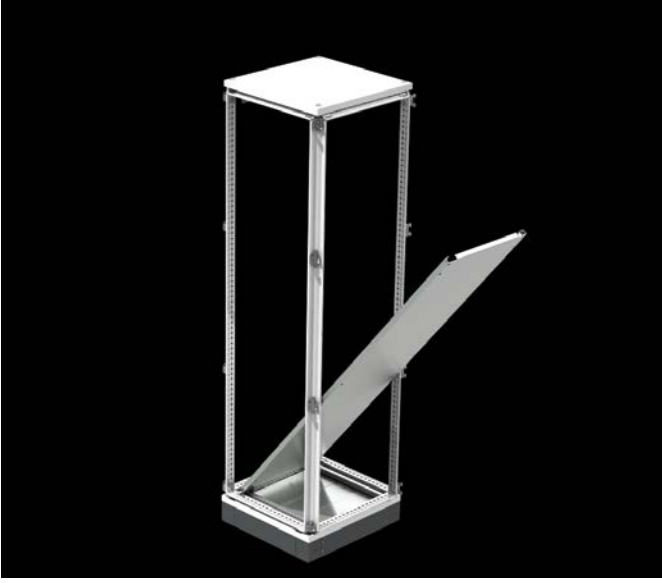


Çift kapılı panolarda uygulanan izolasyon contası, çift kapılar kendi üzerine geldiğinde iki kapak ve karkas arasında tam koruma görevi üstlenir.



Tüm ön kapılarda ve kapaklarda uygulanan sıvı conta çift kapılı panolarda bütün olarak uygulanıp iki kapı arasında izolasyon görevi görür. İki kapının da kilitleme sistemleri ayrı olarak çalışır ve conta baskılması tam olarak sağlanır.

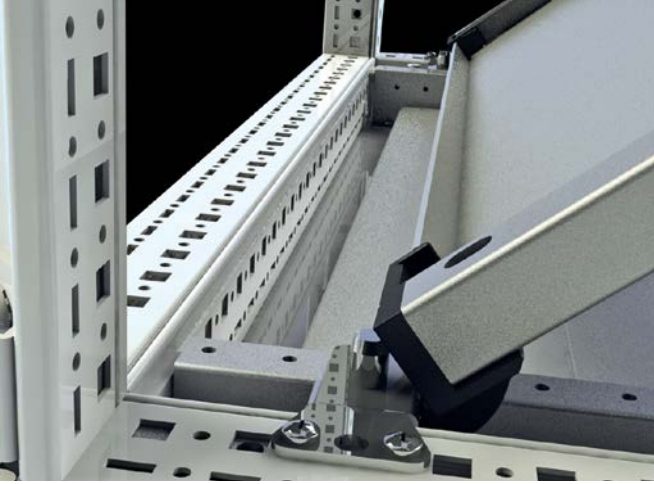
## MONTAJ PLAKASI SİSTEMİ



3,00mm galvaniz sacdan üretilen TEOS montaj plakaları kızaklı ve kolay takma şekli kullanıcıya rahatlık sunar. Kalın sac yapısı ile ağır ekipmanların montajında esneme yapmaz ve ilave yan desteklere ihtiyaç duymaz. Böylece birleşen panolarda panolar arası kullanım alanı genişler. Montaj plakası ilave parça gereği olmaksızın ileri-geri pozisyon değiştirilebilir.

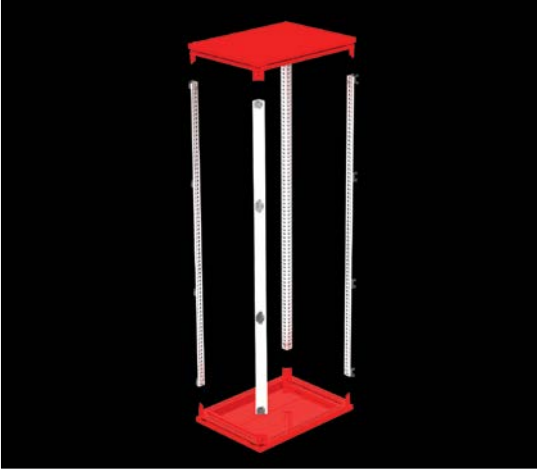


Montaj plakalarına bağlanan ara montaj plakası ile kullanım alanı arttırıldığı gibi bu ara parça ile de montaj plakaları birlikte öne veya arkaya hareket ettirilebilir.





## ALT/ÜST GRUP



**İlgili Ölçü** : PANO GENİŞLİK x DERİNLİK  
**Materyal** : Gövde : 1,50mm galvaniz sac + RAL 7035 toz boya  
 Üst Kapak : 1,50mm dkp sac + RAL7035 toz boya  
 Taban : 1,50mm dkp sac + RAL7035 toz boya  
 Alt Kapak : 1,50mm galvaniz sac

**Ürün İçeriği** : 1 takım üst gövde, 1 takım alt gövde, 1 takım alt kapak,  
 1 adet taban sacı, 1 adet üst kapak,

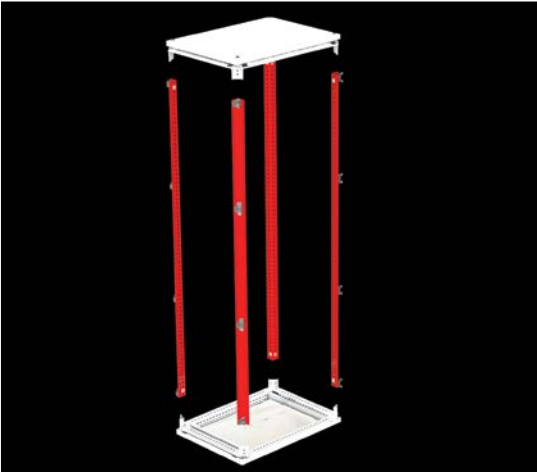
**NOT** : 4 adet taşıma halkası opsiyoneldir.

ÜRÜN KODU	GENİŞLİK (mm)	DERİNLİK (mm)
701.450	400	500
701.460	400	600
701.480	400	800
701.640	600	400
701.650	600	500
701.660	600	600
701.680	600	800
701.610	600	1000

ÜRÜN KODU	GENİŞLİK (mm)	DERİNLİK (mm)
701.740	700	400
701.750	700	500
701.760	700	600
701.780	700	800
701.840	800	400
701.850	800	500
701.860	800	600
701.880	800	800
701.810	800	1000

ÜRÜN KODU	GENİŞLİK (mm)	DERİNLİK (mm)
701.040	1000	400
701.050	1000	500
701.060	1000	600
701.080	1000	800
701.240	1200	400
701.250	1200	500
701.260	1200	600
701.280	1200	800

## DİKEY GÖVDE GRUBU



**İlgili Ölçü** : PANO YÜKSEKLİK

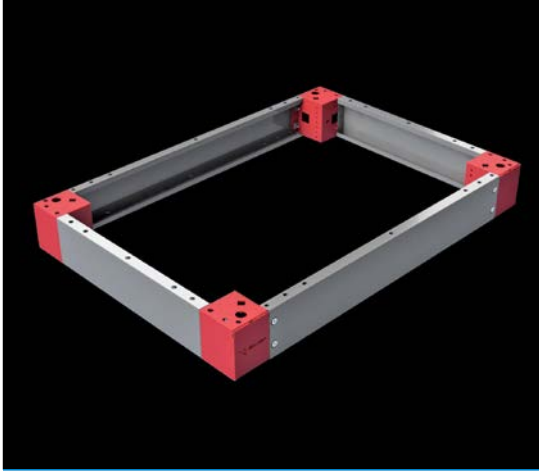
**Materyal** : Gövde : 1,50mm galvaniz sac + RAL 7035 toz boya

**Ürün İçeriği** : 4 adet dikey gövde

ÜRÜN KODU	YÜKSEKLİK (mm)
702.120	1200
702.160	1600
702.180	1800
702.200	2000
702.220	2200

## ÖLÇÜLER ve MODELLER (De-montaj)

## BAZA KÖŞESİ GRUBU



İlgili Ölçü : BAZA YÜKSEKLİK

Materyal : Köşe Parçası : 2,00mm galvaniz sac + RAL 7012 toz boya  
Plastik Kapak : RAL 7012 ABS Plastik

Ürün İçeriği : 4 adet 100mm yüksekliğinde ya da 200mm yüksekliğinde baza köşesi parçası, 4 adet plastik kapak ve montaj parçaları

NOT : Baza aksesuarları için bakınız sf 154-155

ÜRÜN KODU	TEOS BAZA YÜKSEKLİK (mm)
708.100	100
708.200	200

## BAZA ÖN KAPAK GRUBU



İlgili Ölçü : PANO GENİŞLİK

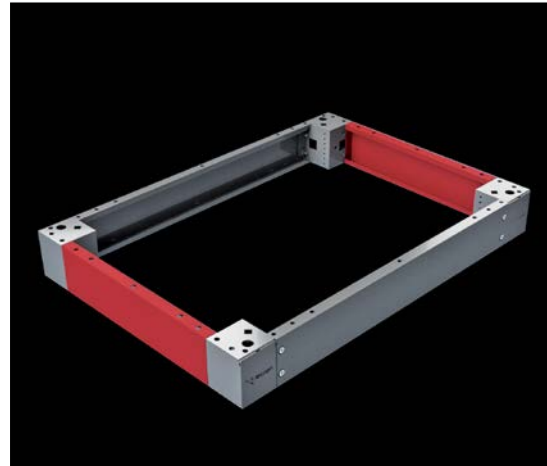
Materyal : 1,50mm galvaniz sac + RAL 7012 toz boya

Ürün İçeriği : 2 adet 100mm yüksekliğinde baza ön kapağı ve montaj parçaları

**GEREKLİ** : 200mm yüksekliğinde bazalar için 2 takım baza ön kapağı grubu gereklidir.

ÜRÜN KODU	PANO GENİŞLİK (mm)
709.140	400
709.160	600
709.170	700
709.180	800
709.100	1000
709.120	1200

## BAZA YAN KAPAK GRUBU



İlgili Ölçü : PANO DERİNLİK

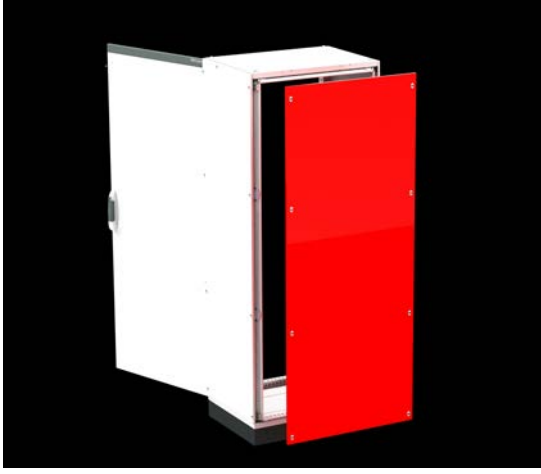
Materyal : 1,50mm galvaniz sac + RAL 7012 toz boya

Ürün İçeriği : 2 adet 100mm yüksekliğinde baza yan kapağı ve montaj parçaları

**GEREKLİ** : 200mm yüksekliğinde bazalar için 2 takım baza yan kapağı grubu gereklidir.

ÜRÜN KODU	PANO DERİNLİK (mm)
710.140	400
710.150	500
710.160	600
710.180	800
710.100	1000

## ARKA KAPAK GRUBU



- İlgili Ölçü : PANO GENİŞLİK x YÜKSEKLİK  
 Materyal : 1,50mm dkp sac + RAL 7035 toz boya  
 Ürün İçeriği : 1 adet arka kapak ve montaj parçaları

ÜRÜN KODU	GENİŞLİK (mm)	YÜKSEKLİK (mm)
703.418	400	1800
703.420	400	2000
703.612	600	1200
703.616	600	1600
703.618	600	1800
703.620	600	2000
703.622	600	2200

ÜRÜN KODU	GENİŞLİK (mm)	YÜKSEKLİK (mm)
703.720	700	2000
703.812	800	1200
703.816	800	1600
703.818	800	1800
703.820	800	2000
703.822	800	2200

ÜRÜN KODU	GENİŞLİK (mm)	YÜKSEKLİK (mm)
703.018	1000	1800
703.020	1000	2000
703.212	1200	1200
703.216	1200	1600
703.218	1200	1800
703.220	1200	2000
703.222	1200	2200

## YAN KAPAKLAR



- İlgili Ölçü : PANO YÜKSEKLİK x DERİNLİK  
 Materyal : 1,50mm dkp sac + RAL 7035 toz boya  
 Ürün İçeriği : 2 adet yan kapak ve montaj parçaları

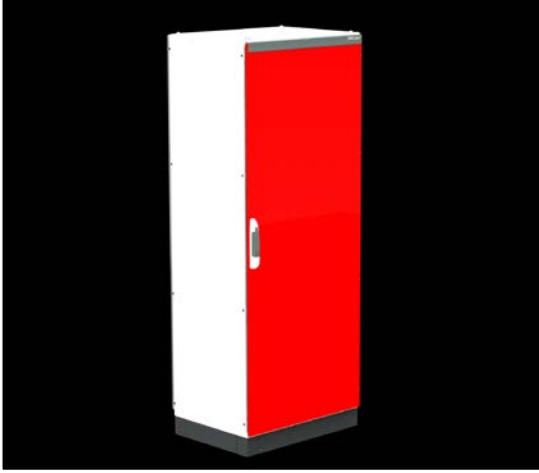
ÜRÜN KODU	YÜKSEKLİK (mm)	DERİNLİK (mm)
706.124	1200	400
706.125	1200	500
706.126	1200	600
706.164	1600	400
706.165	1600	500
706.166	1600	600

ÜRÜN KODU	YÜKSEKLİK (mm)	DERİNLİK (mm)
706.184	1800	400
706.185	1800	500
706.186	1800	600
706.188	1800	800
706.180	1800	1000

ÜRÜN KODU	YÜKSEKLİK (mm)	DERİNLİK (mm)
706.204	2000	400
706.205	2000	500
706.206	2000	600
706.208	2000	800
706.226	2200	600
706.200	2000	1000
706.220	2200	1000

## ÖLÇÜLER ve MODELLER (De-montaj)

## DÜZ ÖN KAPI



## CAMLI ÖN KAPI



İlgili Ölçü : PANO GENİŞLİK x YÜKSEKLİK

Materyal : Düz Kapı : 2,00mm dkp sac + RAL 7035 toz boya  
Camlı Kapı : 2,00mm dkp sac + RAL 7035 toz boya  
4,00mm temperli cam

Ürün İçeriği : Düz Kapı : 1 adet düz kapı, 1 takım kilit, 4 takım menteşe ve kapı destek profilleri.  
Camlı Kapı : 1 adet camlı kapı, 1 takım kilit, 4 takım menteşe ve kapı destek profilleri.

**Önemli** : 800mm ve 1000mm genişliğinde panolarda hem tek hem de çift kapılı versiyon vardır. 1200mm genişliğinde panolarda sadece çift kapı versiyonu vardır. Camlı kapılar sadece 600mm ve 800mm genişliğindeki panolarda vardır.

**Önemli** : Çift kapılı versiyonlarda kapılar iki ayrı paket halinde teslim edilmektedir.

ÜRÜN KODU	GENİŞLİK (mm)	YÜKSEKLİK (mm)	Kapı
724.418	400	1800	Tek
724.420	400	2000	Tek
724.612	600	1200	Tek
724.616	600	1600	Tek
724.618	600	1800	Tek
724.620	600	2000	Tek
724.622	600	2200	Tek
724.720	700	2000	Tek
<b>CAMLI KAPI</b>			
725.618	600	1800	Tek
725.620	600	2000	Tek

ÜRÜN KODU	GENİŞLİK (mm)	YÜKSEKLİK (mm)	Kapı
724.812	800	1200	Tek
724.816	800	1600	Tek
724.818	800	1800	Tek
724.811	800	1800	Çift
724.820	800	2000	Tek
724.821	800	2000	Çift
724.822	800	2200	Tek
<b>CAMLI KAPI</b>			
725.720	700	2000	Tek

ÜRÜN KODU	GENİŞLİK (mm)	YÜKSEKLİK (mm)	Kapı
724.018	1000	1800	Çift
724.020	1000	2000	Çift
724.021	1000	2000	Tek
724.212	1200	1200	Çift
724.216	1200	1600	Çift
724.218	1200	1800	Çift
724.220	1200	2000	Çift
724.222	1200	2200	Çift
<b>CAMLI KAPI</b>			
725.818	800	1800	Tek
725.820	800	2000	Tek

## MONTAJ PLAKASI



İlgili Ölçü : PANO GENİŞLİK x YÜKSEKLİK

Materyal : 3,00mm Galvaniz sac

Ürün İçeriği : 1 adet montaj plakası ve montaj parçaları

TEOS plus PANO mm		
ÜRÜN KODU	GENİŞLİK (mm)	YÜKSEKLİK (mm)
717.418	400	1800
717.420	400	2000
707.612	600	1200
707.616	600	1600
707.618	600	1800
707.620	600	2000
707.622	600	2200

TEOS plus PANO mm		
ÜRÜN KODU	GENİŞLİK (mm)	YÜKSEKLİK (mm)
707.718	700	1800
707.720	700	2000
707.812	800	1200
707.816	800	1600
707.818	800	1800
707.820	800	2000
707.822	800	2200

TEOS plus PANO mm		
ÜRÜN KODU	GENİŞLİK (mm)	YÜKSEKLİK (mm)
707.018	1000	1800
707.020	1000	2000
707.212	1200	1200
707.216	1200	1600
707.218	1200	1800
707.220	1200	2000
707.222	1200	2200

## ARA MONTAJ PLAKASI



İlgili Ölçü : PANO YÜKSEKLİK

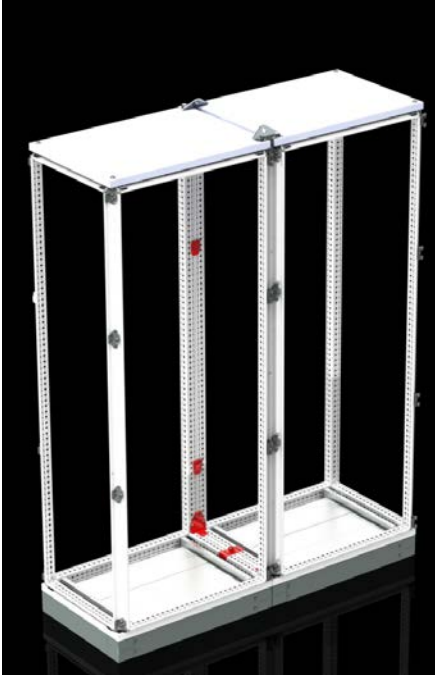
Materyal : 2,00 mm galvaniz sac

Ürün İçeriği : 1 adet montaj plakası,  
3 adet tutucu parça ve  
montaj aparatları

ÜRÜN KODU	PANO YÜKSEKLİK (mm)
712.120	1200
712.160	1600
712.180	1800
712.200	2000
712.220	2200

## ÖLÇÜLER ve MODELLER (De-montaj)

## BİRLEŞTİRME KİTİ

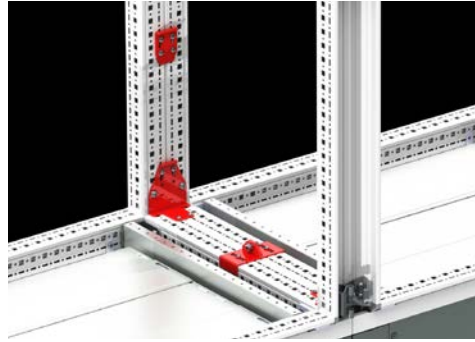


**Materyal** : 3,00mm - 4,00mm dkp sac parçalar + çinko kaplama

**Ürün İçeriği** : 2 adet çiftli taşıma halkası, 4 adet köşe birleştirme, 2 adet ayarlı tutucu, 4 adet sabitleme tutucusu, 5,60 metre ara izolasyon contası ve montaj parçaları

**ÜRÜN KODU** : 711.000

**NOT** : Diğer birleştirme sistemleri ve taşıyıcı sistemler için bakınız sayfa 159-162



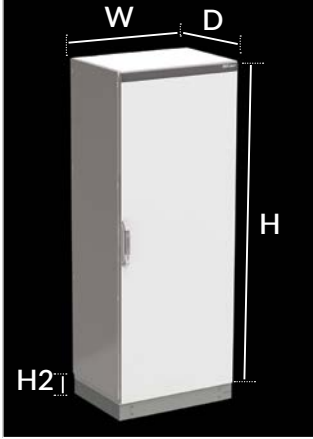
## M12 EYEBOLT CARRIER



**Materyal** : Karbon sac + elektro galvaniz kaplama

**Ürün İçeriği** : 4 adet M12 taşıma halkası

**Ürün Kodu** : 612.000



		YÜKSEKLİK (H) 1200 mm			YÜKSEKLİK (H) 1600 mm		
PANO DERİNLİK 500 mm (D)		PANO GENİŞLİK mm (W)			PANO GENİŞLİK mm (W)		
Adım	Ürün Açıklama	Tek Kapı 600	Tek Kapı 800	Çift Kapı 1200	Tek Kapı 600	Tek Kapı 800	Çift Kapı 1200
1	ALT/ÜST GRUP	701.650	701.850	701.250	701.650	701.850	701.250
2	DİKEY GÖVDE GRUBU	702.120	702.120	702.120	702.160	702.160	702.160
3	BAZA KÖŞESİ H100mm (H2)	708.100	708.100	708.100	708.100	708.100	708.100
3	BAZA KÖŞESİ H200mm (H2)	708.200	708.200	708.200	708.200	708.200	708.200
4	BAZA ÖN KAPAKLAR H100mm (H2)	709.160	709.180	709.120	709.160	709.180	709.120
5	BAZA YAN KAPAKLAR H100mm (H2)	710.150	710.150	710.150	710.150	710.150	710.150
6	ARKA KAPAK	703.612	703.812	703.212	703.616	703.816	703.216
7	ÖN KAPI (DÜZ)	724.612	724.812	724.212	724.616	724.816	724.216
8	YAN KAPAKLAR (2 adet)	706.125	706.125	706.125	706.165	706.165	706.165
9	MONTAJ PLAKASI	707.612	707.812	707.212	707.616	707.816	707.216
10	BİRLEŞTİRME KİTİ	711.000	711.000	711.000	711.000	711.000	711.000
11	TAŞIMA HALKASI (4 Adet)	612.000	612.000	612.000	612.000	612.000	612.000

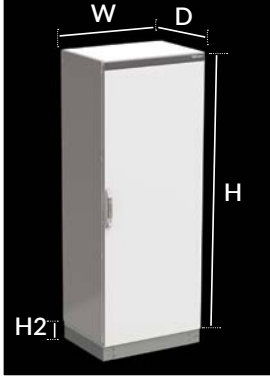
		YÜKSEKLİK (H) 1800 mm				
PANO DERİNLİK 400 mm (D)		PANO GENİŞLİK mm (W)				
Adım	Ürün Açıklama	Tek Kapı 600	Tek Kapı 800	Çift Kapı 800	Çift Kapı 1000	Çift Kapı 1200
1	ALT/ÜST GRUP	701.640	701.840	701.840	701.040	701.240
2	DİKEY GÖVDE GRUBU	702.180	702.180	702.180	702.180	702.180
3	BAZA KÖŞESİ H100mm (H2)	708.100	708.100	708.100	708.100	708.100
3	BAZA KÖŞESİ H200mm (H2)	708.200	708.200	708.200	708.200	708.200
4	BAZA ÖN KAPAKLAR H100mm (H2)	709.160	709.180	709.180	709.100	709.120
5	BAZA YAN KAPAKLAR H100mm (H2)	710.140	710.140	710.140	710.140	710.140
6	ARKA KAPAK	703.618	703.818	703.818	703.018	703.218
7	ÖN KAPI (DÜZ)	724.618	724.818	724.811	724.018	724.218
7	ÖN KAPI (CAMLI)	725.618	725.818	-	-	-
8	YAN KAPAKLAR (2 adet)	706.184	706.184	706.184	706.184	706.184
9	MONTAJ PLAKASI	707.618	707.818	707.818	707.018	707.218
10	BİRLEŞTİRME KİTİ	711.000	711.000	711.000	711.000	711.000
11	TAŞIMA HALKASI (4 Adet)	612.000	612.000	612.000	612.000	612.000

## ÖLÇÜLER ve MODELLER (De-montaj)

		YÜKSEKLİK (H) 1800 mm					
PANO DERİNLİK 500 mm (D)		PANO GENİŞLİK mm (W)					
Adım	Ürün Açıklama	Tek Kapı 400	Tek Kapı 600	Tek Kapı 800	Çift Kapı 800	Çift Kapı 1000	Çift Kapı 1200
1	ALT/ÜST GRUP	701.450	701.650	701.850	701.850	701.050	701.250
2	DİKEY GÖVDE GRUBU	702.180	702.180	702.180	702.180	702.180	702.180
3	BAZA KÖŞESİ H100mm (H2)	708.100	708.100	708.100	708.100	708.100	708.100
3	BAZA KÖŞESİ H200mm (H2)	708.200	708.200	708.200	708.200	708.200	708.200
4	BAZA ÖN KAPAKLAR H100mm (H2)	709.140	709.160	709.180	709.180	709.100	709.120
5	BAZA YAN KAPAKLAR H100mm (H2)	710.150	710.150	710.150	710.150	710.150	710.150
6	ARKA KAPAK	703.418	703.618	703.818	703.818	703.018	703.218
7	ÖN KAPI (DÜZ)	724.418	724.618	724.818	724.811	724.018	724.218
7	ÖN KAPI (CAMLI)	-	725.618	725.818	-	-	-
8	YAN KAPAKLAR (2 adet)	706.185	706.185	706.185	706.185	706.185	706.185
9	MONTAJ PLAKASI	-	707.618	707.818	707.818	707.018	707.218
10	BİRLEŞTİRME KİTİ	711.000	711.000	711.000	711.000	711.000	711.000
11	TAŞIMA HALKASI (4 Adet)	612.000	612.000	612.000	612.000	612.000	612.000

		YÜKSEKLİK (H) 1800 mm					
PANO DERİNLİK 600 mm (D)		PANO GENİŞLİK mm (W)					
Adım	Ürün Açıklama	Tek Kapı 400	Tek Kapı 600	Tek Kapı 800	Tek Kapı 800	Çift Kapı 1000	Çift Kapı 1200
1	ALT/ÜST GRUP	701.460	701.660	701.860	701.860	701.060	701.260
2	DİKEY GÖVDE GRUBU	702.180	702.180	702.180	702.180	702.180	702.180
3	BAZA KÖŞESİ H100mm (H2)	708.100	708.100	708.100	708.100	708.100	708.100
3	BAZA KÖŞESİ H200mm (H2)	708.200	708.200	708.200	708.200	708.200	708.200
4	BAZA ÖN KAPAKLAR H100mm (H2)	709.140	709.160	709.180	709.180	709.100	709.120
5	BAZA YAN KAPAKLAR H100mm (H2)	710.160	710.160	710.160	710.160	710.160	710.160
6	ARKA KAPAK	703.418	703.618	703.818	703.818	703.018	703.218
7	ÖN KAPI (DÜZ)	724.418	724.618	724.818	724.811	724.018	724.218
7	ÖN KAPI (CAMLI)	-	725.618	725.818	-	-	-
8	YAN KAPAKLAR (2 adet)	706.186	706.186	706.186	706.186	706.186	706.186
9	MONTAJ PLAKASI	-	707.618	707.818	707.818	707.018	707.218
10	BİRLEŞTİRME KİTİ	711.000	711.000	711.000	711.000	711.000	711.000
11	TAŞIMA HALKASI (4 Adet)	612.000	612.000	612.000	612.000	612.000	612.000





PANO DERİNLİK 400 mm (D)		YÜKSEKLİK (H) 2000 mm						
		PANO GENİŞLİK mm (W)						
Adım	Ürün Açıklama	Tek Kapı 600	Tek Kapı 700	Tek Kapı 800	Çift Kapı 800	Tek Kapı 1000	Çift Kapı 1000	Çift Kapı 1200
1	ALT/ÜST GRUP	701.640	701.740	701.840	701.840	701.040	701.040	701.240
2	DİKEY GÖVDE GRUBU	702.200	702.200	702.200	702.200	702.200	702.200	702.200
3	BAZA KÖŞESİ H100mm (H2)	708.100	708.100	708.100	708.100	708.100	708.100	708.100
3	BAZA KÖŞESİ H200mm (H2)	708.200	708.200	708.200	708.200	708.200	708.200	708.200
4	BAZA ÖN KAPAKLAR H100mm (H2)	709.160	709.170	709.180	709.180	709.100	709.100	709.120
5	BAZA YAN KAPAKLAR H100mm (H2)	710.140	710.140	710.140	710.140	710.140	710.140	710.140
6	ARKA KAPAK	703.620	703.720	703.820	703.820	703.020	703.020	703.220
7	ÖN KAPI (DÜZ)	724.620	724.720	724.820	724.821	724.021	724.020	724.220
7	ÖN KAPI (CAMLI)	725.620	725.720	725.820	-	-	-	-
8	YAN KAPAKLAR (2 adet)	706.204	706.204	706.204	706.204	706.204	706.204	706.204
9	MONTAJ PLAKASI	707.620	707.720	707.820	707.820	707.020	707.020	707.220
10	BİRLEŞTİRME KİTİ	711.000	711.000	711.000	711.000	711.000	711.000	711.000
11	TAŞIMA HALKASI (4 Adet)	612.000	612.000	612.000	612.000	612.000	612.000	612.000

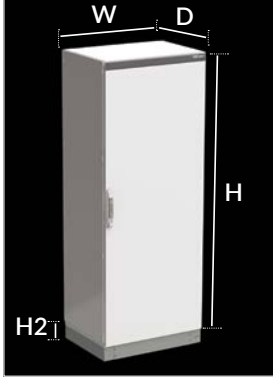
PANO DERİNLİK 500 mm (D)		YÜKSEKLİK (H) 2000 mm							
		PANO GENİŞLİK mm (W)							
Adım	Ürün Açıklama	Tek Kapı 400	Tek Kapı 600	Tek Kapı 700	Tek Kapı 800	Çift Kapı 800	Tek Kapı 1000	Çift Kapı 1000	Çift Kapı 1200
1	ALT/ÜST GRUP	701.450	701.650	701.750	701.850	701.850	701.050	701.050	701.250
2	DİKEY GÖVDE GRUBU	702.200	702.200	702.200	702.200	702.200	702.200	702.200	702.200
3	BAZA KÖŞESİ H100mm (H2)	708.100	708.100	708.100	708.100	708.100	708.100	708.100	708.100
3	BAZA KÖŞESİ H200mm (H2)	708.200	708.200	708.200	708.200	708.200	708.200	708.200	708.200
4	BAZA ÖN KAPAKLAR H100mm (H2)	709.140	709.160	709.170	709.180	709.180	709.100	709.100	709.120
5	BAZA YAN KAPAKLAR H100mm (H2)	710.150	710.150	710.150	710.150	710.150	710.150	710.150	710.150
6	ARKA KAPAK	703.420	703.620	703.720	703.820	703.820	703.020	703.020	703.220
7	ÖN KAPI (DÜZ)	724.420	724.620	724.720	724.820	724.821	724.021	724.020	724.220
7	ÖN KAPI (CAMLI)	-	725.620	725.720	725.820	-	-	-	-
8	YAN KAPAKLAR (2 adet)	706.205	706.205	706.205	706.205	706.205	706.205	706.205	706.205
9	MONTAJ PLAKASI	-	707.620	707.720	707.820	707.820	707.020	707.020	707.220
10	BİRLEŞTİRME KİTİ	711.000	711.000	711.000	711.000	711.000	711.000	711.000	711.000
11	TAŞIMA HALKASI (4 Adet)	612.000	612.000	612.000	612.000	612.000	612.000	612.000	612.000

## ÖLÇÜLER ve MODELLER (De-montaj)

		YÜKSEKLİK (H) 2000 mm							
PANO DERİNLİK 600 mm (D)		PANO GENİŞLİK mm (W)							
Adım	Ürün Açıklama	Tek Kapı 400	Tek Kapı 600	Tek Kapı 700	Tek Kapı 800	Tek Kapı 800	Tek Kapı 1000	Tek Kapı 1000	Tek Kapı 1200
1	ALT/ÜST GRUP	701.460	701.660	701.760	701.860	701.860	701.060	701.060	701.260
2	DİKEY GÖVDE GRUBU	702.200	702.200	702.200	702.200	702.200	702.200	702.200	702.200
3	BAZA KÖŞESİ H100mm (H2)	708.100	708.100	708.100	708.100	708.100	708.100	708.100	708.100
3	BAZA KÖŞESİ H200mm (H2)	708.200	708.200	708.200	708.200	708.200	708.200	708.200	708.200
4	BAZA ÖN KAPAKLAR H100mm (H2)	709.140	709.160	709.170	709.180	709.180	709.100	709.100	709.120
5	BAZA YAN KAPAKLAR H100mm (H2)	710.160	710.160	710.160	710.160	710.160	710.160	710.160	710.160
6	ARKA KAPAK	703.420	703.620	703.720	703.820	703.820	703.020	703.020	703.220
7	ÖN KAPI (DÜZ)	724.420	724.620	724.720	724.820	724.821	724.021	724.020	724.220
7	ÖN KAPI (CAMLI)	-	725.620	725.720	725.820	-	-	-	-
8	YAN KAPAKLAR (2 adet)	706.206	706.206	706.206	706.206	706.206	706.206	706.206	706.206
9	MONTAJ PLAKASI	-	707.620	707.720	707.820	707.820	707.020	707.020	707.220
10	BİRLEŞTİRME KİTİ	711.000	711.000	711.000	711.000	711.000	711.000	711.000	711.000
11	TAŞIMA HALKASI (4 Adet)	612.000	612.000	612.000	612.000	612.000	612.000	612.000	612.000

		YÜKSEKLİK (H) 2000 mm							
PANO DERİNLİK 800 mm (D)		PANO GENİŞLİK mm (W)							
Adım	Ürün Açıklama	Tek Kapı 400	Tek Kapı 600	Tek Kapı 700	Tek Kapı 800	Çift Kapı 800	Tek Kapı 1000	Çift Kapı 1000	Çift Kapı 1200
1	ALT/ÜST GRUP	701.480	701.680	701.780	701.880	701.880	701.080	701.080	701.280
2	DİKEY GÖVDE GRUBU	702.200	702.200	702.200	702.200	702.200	702.200	702.200	702.200
3	BAZA KÖŞESİ H100mm (H2)	708.100	708.100	708.100	708.100	708.100	708.100	708.100	708.100
3	BAZA KÖŞESİ H200mm (H2)	708.200	708.200	708.200	708.200	708.200	708.200	708.200	708.200
4	BAZA ÖN KAPAKLAR H100mm (H2)	709.140	709.160	709.170	709.180	709.180	709.100	709.100	709.120
5	BAZA YAN KAPAKLAR H100mm (H2)	710.180	710.180	710.180	710.180	710.180	710.180	710.180	710.180
6	ARKA KAPAK	703.420	703.620	703.720	703.820	703.820	703.020	703.020	703.220
7	ÖN KAPI (DÜZ)	724.420	724.620	724.720	724.820	724.821	724.021	724.020	724.220
7	ÖN KAPI (CAMLI)	-	725.620	725.720	725.820	-	-	-	-
8	YAN KAPAKLAR (2 adet)	706.208	706.208	706.208	706.208	706.208	706.208	706.208	706.208
9	MONTAJ PLAKASI	-	707.620	707.720	707.820	707.820	707.020	707.020	707.220
10	BİRLEŞTİRME KİTİ	711.000	711.000	711.000	711.000	711.000	711.000	711.000	711.000
11	TAŞIMA HALKASI (4 Adet)	612.000	612.000	612.000	612.000	612.000	612.000	612.000	612.000

		YÜKSEKLİK (H) 2000 mm							
PANO DERİNLİK 1000 mm (D)		PANO GENİŞLİK mm (W)							
Adım	Ürün Açıklama	Tek Kapı 400	Tek Kapı 600	Tek Kapı 700	Tek Kapı 800	Çift Kapı 800	Tek Kapı 1000	Çift Kapı 1000	Çift Kapı 1200
1	ALT/ÜST GRUP	701.410	701.610	701.710	701.010	701.010	701.010	701.010	-
2	DİKEY GÖVDE GRUBU	702.200	702.200	702.200	702.200	702.200	702.200	702.200	702.200
3	BAZA KÖŞESİ H100mm (H2)	708.100	708.100	708.100	708.100	708.100	708.100	708.100	708.100
3	BAZA KÖŞESİ H200mm (H2)	708.200	708.200	708.200	708.200	708.200	708.200	708.200	708.200
4	BAZA ÖN KAPAKLAR H100mm (H2)	709.140	709.160	709.170	709.180	709.180	709.100	709.100	709.120
5	BAZA YAN KAPAKLAR H100mm (H2)	710.110	710.110	710.110	710.110	710.110	710.110	710.110	710.110
6	ARKA KAPAK	703.420	703.620	703.720	703.820	703.820	703.020	703.020	703.220
7	ÖN KAPI (DÜZ)	724.420	724.620	724.720	724.820	724.821	724.021	724.020	724.220
7	ÖN KAPI (CAMLI)	-	725.620	725.720	725.820	-	-	-	-
8	YAN KAPAKLAR (2 adet)	706.210	706.210	706.210	706.210	706.210	706.210	706.210	706.210
9	MONTAJ PLAKASI	-	707.620	707.720	707.820	707.820	707.020	707.020	707.220
10	BİRLEŞTİRME KİTİ	711.000	711.000	711.000	711.000	711.000	711.000	711.000	711.000
11	TAŞIMA HALKASI (4 Adet)	612.000	612.000	612.000	612.000	612.000	612.000	612.000	612.000



		YÜKSEKLİK (H) 2200 mm		
		PANO GENİŞLİK mm (W)		
Adım	Ürün Açıklama	Tek Kapı 600	Tek Kapı 800	Çift Kapı 1200
1	ALT/ÜST GRUP	701.660	701.860	701.260
2	DİKEY GÖVDE GRUBU	702.220	702.220	702.220
3	BAZA KÖŞESİ H100mm (H2)	708.100	708.100	708.100
3	BAZA KÖŞESİ H200mm (H2)	708.200	708.200	708.200
4	BAZA ÖN KAPAKLAR H100mm (H2)	709.160	709.180	709.120
5	BAZA YAN KAPAKLAR H100mm (H2)	710.160	710.160	710.160
6	ARKA KAPAK	703.622	703.822	703.222
7	ÖN KAPI (DÜZ)	724.622	724.822	724.222
8	YAN KAPAKLAR (2 adet)	706.226	706.226	706.226
9	MONTAJ PLAKASI	707.622	707.822	707.222
10	BİRLEŞTİRME KİTİ	711.000	711.000	711.000
11	TAŞIMA HALKASI (4 Adet)	612.000	612.000	612.000

DÜZ KAPI, MONTAJ PLAKALI						
YÜKSEKLİK (H) 1200						YanKapak (2 Adet)
GENİŞLİK (W)	YÜKSEKLİK (H)	DERİNLİK(D)	Bazasız	H100 Bazalı	H200 Bazalı	
600	1200	500	706.125.011	706.125.111	706.125.211	706.125
800	1200	500	708.125.011	708.125.111	708.125.211	706.125
1200	1200	500	712.125.011	712.125.111	712.125.211	706.125

DÜZ KAPI, MONTAJ PLAKASIZ						
YÜKSEKLİK (H) 1200						YanKapak (2 Adet)
GENİŞLİK (W)	YÜKSEKLİK (H)	DERİNLİK (D)	Bazasız	H100 Bazalı	H200 Bazalı	
600	1200	500	706.125.000	706.125.100	706.125.200	706.125
800	1200	500	708.125.000	708.125.100	708.125.200	706.125
1200	1200	500	712.125.000	712.125.100	712.125.200	706.125

**DİKKAT**  
**DİKKAT**  
**GEREKLİ**  
**ÜRÜN İÇERİĞİ**

- : Montaj plakası sac kalınlığı standart olarak 3,00mm olarak seçilmiştir.
- : Montaj plakası, yan panel ve baza seçim tablosuna göre opsiyoneldir.
- : Pano birleşimi için her bir birleşim noktası kadar birleşim kiti gereklidir. Birleşim Kiti **Ürün Kodu : 711.000**
- : Alt/üst Grup, Dikey Gövde Grubu, Ön Kapı, Arka Kapak

## ÖLÇÜLER ve MODELLER (De-montaj)

DÜZ KAPI, MONTAJ PLAKALI						
YÜKSEKLİK (H) 1600						YanKapak (2 Adet)
GENİŞLİK (W)	YÜKSEKLİK (H)	DERİNLİK (D)	Bazasız	H100 Bazalı	H200 Bazalı	
600	1200	500	706.165.011	706.165.111	706.165.211	706.165
800	1200	500	708.165.011	708.165.111	708.165.211	706.165
1200	1200	500	712.165.011	712.165.111	712.165.211	706.165

DÜZ KAPI, MONTAJ PLAKASIZ						
YÜKSEKLİK (H) 1600						YanKapak (2 Adet)
GENİŞLİK (W)	YÜKSEKLİK (H)	DERİNLİK (D)	Bazasız	H100 Bazalı	H200 Bazalı	
600	1200	500	706.165.000	706.165.100	706.165.200	706.165
800	1200	500	708.165.000	708.165.100	708.165.200	706.165
1200	1200	500	712.165.000	712.165.100	712.165.200	706.165

**DİKKAT****DİKKAT****GEREKLİ****ÜRÜN İÇERİĞİ**

: Montaj plakası sac kalınlığı standart olarak 3,00mm olarak seçilmiştir.

: Montaj plakası, yan panel ve baza seçim tablosuna göre opsiyoneldir.

: Pano birleşimi için her bir birleşim noktası kadar birleşim kiti gereklidir. Birleşim Kiti Ürün Kodu : 711.000

: Alt/üst Grup, Dikey Gövde Grubu, Ön Kapı, Arka Kapak

YÜKSEKLİK (H) 1800		DÜZ KAPI, MONTAJ PLAKALI			DÜZ KAPI, MONTAJ PLAKASIZ		
GENİŞLİK (W)	DERİNLİK (D)	Bazasız	H100 Bazalı	H200 Bazalı	Bazasız	H100 Bazalı	H200 Bazalı
400	500	704.185.011	704.185.111	704.185.211	704.185.000	704.185.100	704.185.200
400	600	704.186.011	704.186.111	704.186.211	704.186.000	704.186.100	704.186.200
600	400	706.184.011	706.184.111	706.184.211	706.184.000	706.184.100	706.184.200
600	500	706.185.011	706.185.111	706.185.211	706.185.000	706.185.100	706.185.200
600	600	706.186.011	706.186.111	706.186.211	706.186.000	706.186.100	706.186.200
800	400	708.184.011	708.184.111	708.184.211	708.184.000	708.184.100	708.184.200
800	500	708.185.011	708.185.111	708.185.211	708.185.000	708.185.100	708.185.200
800	600	708.186.011	708.186.111	708.186.211	708.186.000	708.186.100	708.186.200
1000	400	710.184.011	710.184.111	710.184.211	710.184.000	710.184.100	710.184.200
1000	500	710.185.011	710.185.111	710.185.211	710.185.000	710.185.100	710.185.200
1000	600	710.186.011	710.186.111	710.186.211	710.186.000	710.186.100	710.186.200
1200	400	712.184.011	712.184.111	712.184.211	712.184.000	712.184.100	712.184.200
1200	500	712.185.011	712.185.111	712.185.211	712.185.000	712.185.100	712.185.200
1200	600	712.186.011	712.186.111	712.186.211	712.186.000	712.186.100	712.186.200

YÜKSEKLİK (H) 1800		CAM KAPILI, MONTAJ PLAKALI			CAM KAPILI, MONTAJ PLAKASIZ		
GENİŞLİK (W)	DERİNLİK (D)	Bazasız	H100 Bazalı	H200 Bazalı	Bazasız	H100 Bazalı	H200 Bazalı
600	400	776.184.011	776.184.111	776.184.211	776.184.000	776.184.100	776.184.200
600	500	776.185.011	776.185.111	776.185.211	776.185.000	776.185.100	776.185.200
600	600	776.186.011	776.186.111	776.186.211	776.186.000	776.186.100	776.186.200
800	400	778.184.011	778.184.111	778.184.211	778.184.000	778.184.100	778.184.200
800	500	778.185.011	778.185.111	778.185.211	778.185.000	778.185.100	778.185.200
800	600	778.186.011	778.186.111	778.186.211	778.186.000	778.186.100	778.186.200

**DİKKAT****DİKKAT****GEREKLİ****ÜRÜN İÇERİĞİ**

: Montaj plakası sac kalınlığı standart olarak 3,00mm olarak seçilmiştir.

: Montaj plakası, yan panel ve baza seçim tablosuna göre opsiyoneldir.

: Pano birleşimi için her bir birleşim noktası kadar birleşim kiti gereklidir. Birleşim Kiti Ürün Kodu : 711.000

: Alt/üst Grup, Dikey Gövde Grubu, Ön Kapı, Arka Kapak

YÜKSEKLİK (H) 2000		DÜZ KAPI, MONTAJ PLAKALI			DÜZ KAPI, MONTAJ PLAKASIZ		
GENİŞLİK (W)	DERİNLİK (D)	Bazasız	H100 Bazalı	H200 Bazalı	Bazasız	H100 Bazalı	H200 Bazalı
400	500	704.205.011	704.205.111	704.205.211	704.205.000	704.205.100	704.205.200
400	600	704.206.011	704.206.111	704.206.211	704.206.000	704.206.100	704.206.200
400	800	704.208.011	704.208.111	704.208.211	704.208.000	704.208.100	704.208.200
600	400	706.204.011	706.204.111	706.204.211	706.204.000	706.204.100	706.204.200
600	500	706.205.011	706.205.111	706.205.211	706.205.000	706.205.100	706.205.200
600	600	706.206.011	706.206.111	706.206.211	706.206.000	706.206.100	706.206.200
600	800	706.208.011	706.208.111	706.208.211	706.208.000	706.208.100	706.208.200
600	1000	706.200.011	706.200.111	706.200.211	706.200.000	706.210.000	706.220.000
700	400	707.204.011	707.204.111	707.204.211	707.204.000	707.204.100	707.204.200
700	500	707.205.011	707.205.111	707.205.211	707.205.000	707.205.100	707.205.200
700	600	707.206.011	707.206.111	707.206.211	707.206.000	707.206.100	707.206.200
700	800	707.208.011	707.208.111	707.208.211	707.208.000	707.208.100	707.208.200
800	400	708.204.011	708.204.111	708.204.211	708.204.000	708.204.100	708.204.200
800	500	708.205.011	708.205.111	708.205.211	708.205.000	708.205.100	708.205.200
800	600	708.206.011	708.206.111	708.206.211	708.206.000	708.206.100	708.206.200
800	800	708.208.011	708.208.111	708.208.211	708.208.000	708.208.100	708.208.200
800	1000	708.200.011	708.200.111	708.200.211	708.200.000	708.210.000	708.220.000
1000	400	710.204.011	710.204.111	710.204.211	710.204.000	710.204.100	710.204.200
1000	500	710.205.011	710.205.111	710.205.211	710.205.000	710.205.100	710.205.200
1000	600	710.206.011	710.206.111	710.206.211	710.206.000	710.206.100	710.206.200
1000	800	710.208.011	710.208.111	710.208.211	710.208.000	710.208.100	710.208.200
1200	400	712.204.011	712.204.111	712.204.211	712.204.000	712.204.100	712.204.200
1200	500	712.205.011	712.205.111	712.205.211	712.205.000	712.205.100	712.205.200
1200	600	712.206.011	712.206.111	712.206.211	712.206.000	712.206.100	712.206.200
1200	800	712.208.011	712.208.111	712.208.211	712.208.000	712.208.100	712.208.200

**DİKKAT**  
**DİKKAT**  
**GEREKLİ**  
**ÜRÜN İÇERİĞİ**

- : Montaj plakası sac kalınlığı standart olarak 3,00mm olarak seçilmiştir.
- : Montaj plakası, yan panel ve baza seçim tablosuna göre opsiyoneldir.
- : Pano birleşimi için her bir birleşim noktası kadar birleşim kiti gereklidir. Birleşim Kiti Ürün Kodu : 711.000
- : Alt/üst Grup, Dikey Gövde Grubu, Ön Kapı, Arka Kapak

## ÖLÇÜLER ve MODELLER (Montajlı)

YÜKSEKLİK (H) 2000		CAM KAPILI, MONTAJ PLAKALI			YanKapak (2 Adet)	CAM KAPILI, MONTAJ PLAKASIZ		
GENİŞLİK (W)	DERİNLİK (D)	Bazasız	H100 Bazalı	H200 Bazalı		Bazasız	H100 Bazalı	H200 Bazalı
600	400	776.204.011	776.204.111	776.204.211	706.204	776.204.000	776.204.100	776.204.200
600	500	776.205.011	776.205.111	776.205.211	706.205	776.205.000	776.205.100	776.205.200
600	600	776.206.011	776.206.111	776.206.211	706.206	776.206.000	776.206.100	776.206.200
600	800	776.208.011	776.208.111	776.208.211	706.208	776.208.000	776.208.100	776.208.200
600	1000	776.200.011	776.200.111	776.200.211	706.200	776.200.000	776.210.000	776.220.000
700	400	777.204.011	777.204.111	777.204.211	706.204	777.204.000	777.204.100	777.204.200
700	500	777.205.011	777.205.111	777.205.211	706.205	777.205.000	777.205.100	777.205.200
700	600	777.206.011	777.206.111	777.206.211	706.206	777.206.000	777.206.100	777.206.200
700	800	777.208.011	777.208.111	777.208.211	706.208	777.208.000	777.208.100	777.208.200
800	400	778.204.011	778.204.111	778.204.211	706.204	778.204.000	778.204.100	778.204.200
800	500	778.205.011	778.205.111	778.205.211	706.205	778.205.000	778.205.100	778.205.200
800	600	778.206.011	778.206.111	778.206.211	706.206	778.206.000	778.206.100	778.206.200
800	800	778.208.011	778.208.111	778.208.211	706.208	778.208.000	778.208.100	778.208.200
800	1000	778.200.011	778.200.111	778.200.211	706.200	778.200.000	778.210.100	778.210.200

**DİKKAT**  
**DİKKAT**  
**GEREKLİ**  
**ÜRÜN İÇERİĞİ**

: Montaj plakası sac kalınlığı standart olarak 3,00mm olarak seçilmiştir.  
: Montaj plakası, yan panel ve baza seçim tablosuna göre opsiyoneldir.  
: Pano birleşimi için her bir birleşim noktası kadar birleşim kiti gereklidir. Birleşim Kiti Ürün Kodu : 711.000  
: Alt/üst Grup, Dikey Gövde Grubu, Ön Kapı, Arka Kapak

DÜZ KAPI, MONTAJ PLAKALI						
YÜKSEKLİK (H) 2200						YanKapak (2 Adet)
GENİŞLİK (W)	YÜKSEKLİK (H)	DERİNLİK (D)	Bazasız	H100 Bazalı	H200 Bazalı	
600	2200	600	706.226..011	706.226.111	706.165.211	706.226
800	2200	600	708.226011	708.226.111	708.165.211	706.226
1200	2200	600	712.226.011	712.226.111	712.165.211	706.226

DÜZ KAPI, MONTAJ PLAKASIZ						
YÜKSEKLİK (H) 2200						YAN KAPAKLAR (2 Pcs)
GENİŞLİK (W)	YÜKSEKLİK (H)	DERİNLİK (D)	Bazasız	H100 Bazalı	H200 Bazalı	
600	2200	600	706.226.000	706.226.100	706.226.200	706.226
800	2200	600	708.226.000	708.226.100	708.226.200	706.226
1200	2200	600	712.226.000	712.226.100	712.226.200	706.226

**DİKKAT**  
**DİKKAT**  
**GEREKLİ**  
**ÜRÜN İÇERİĞİ**

: Montaj plakası sac kalınlığı standart olarak 3,00mm olarak seçilmiştir.  
: Montaj plakası, yan panel ve baza seçim tablosuna göre opsiyoneldir.  
: Pano birleşimi için her bir birleşim noktası kadar birleşim kiti gereklidir. Birleşim Kiti Ürün Kodu : 711.000  
: Alt/üst Grup, Dikey Gövde Grubu, Ön Kapı, Arka Kapak