

MODÜLER BAZA



BAZA YAN TAŞIYICI

- Uygunluk : DM - M / DM - L
 Malzeme : 2 mm Galvaniz + RAL 7012 Boya
 Ürün İçeriği : 2 Adet Baza Yan Taşıyıcı ve Pano Bağlantı Parçaları
GEREKLİ : Baza Ön Kapak.

ÜRÜN KODU	Plinth YÜKSEKLİK (mm)	PANO DERİNLİK (mm)
973.310	100	300
973.410	100	400
973.320	200	300
973.420	200	400

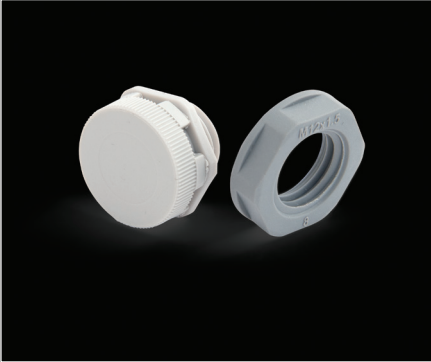


BAZA ÖN KAPAK

- Uygunluk : DM - M / DM - L / TEOS / NEO
 Malzeme : 1,5mm. Galvaniz + RAL 7012 Boya
 Ürün İçeriği : 2 Adet Baza Ön Kapak
 NOT : 200 Y Seçimlerinde 2 Takım Gereklidir.

ÜRÜN KODU	PANO GENİŞLİK (mm)
709.150	500
709.160	600
709.180	800
709.100	1000
709.120	1200

BASINÇ TAHLİYE TAPASI



- Ürün Kodu : 973.500
 Malzeme : PA6 POLYAMIDE RAL 7035
 Ürün İçeriği : 1 adet rakor ve somunu
 Koruma Sınıfı : IP68 IEC 60529
 İç muhafaza ve dış ortam arasındaki basınç farklarını dengeler
 • 70 mbar basınç farkı ile 120 litre/saat'e kadar hava geçirgenliği
 • Bağlantı dişi M12 x 1.5
 • 2 mm'ye kadar duvar kalınlıklarına montaj için

YOĞUŞMA TAHLİYE TAPASI



- Ürün Kodu : 973.501 (Somunlu)
 Malzeme : PA6 POLYAMIDE RAL 7035
 Ürün İçeriği : 1 adet rakor ve somunu
 Koruma Sınıfı : IP56 IEC 60529'A GÖRE
 Sıkıca oturan standart gövdelerde su yoğuşması oluşumunu engeller
 • Bağlantı dişi M12 x 1.5

BAZA VE TABAN

SOKETLİ KABLO GİRİŞ SİSTEMİ



Malzeme : Polipropilen (PP) , CONTA : Elastomer , UL94 V0

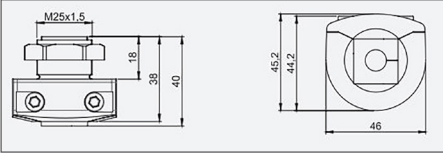
Ürün İçeriği : 1 Adet Rakor gövdesi ve Somunu

Koruma Sınıfı : IEC 60529'A GÖRE IP66, UL TYPE 4X

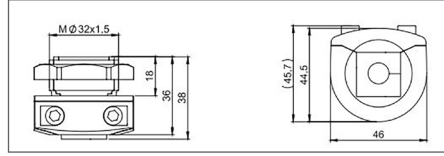
GEREKLİ : Rakor Insert (syf 51)

NOT : 973.504 M50/2 modeli için 2 Adet Insert kullanılmalıdır.

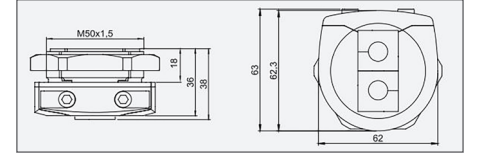
- Ayrılabilir rakor yapısı ile soketli kablo giriş sistemi soketli veya hazırlanmış kablo takımlarını geçirebilirsiniz.
- Çapları 1 ile 16 mm arası olan kablolar geçirilir. Sızdırmazlığı sağlar ve aynı anda gerilme azaltılır.
- Soketli kablo giriş sistemi ile IEC 60529 'a göre IP66 koruma sınıfı sağlanır.



ÜRÜN KODU 973.502
M25/1 RAKOR GÖVDESİ

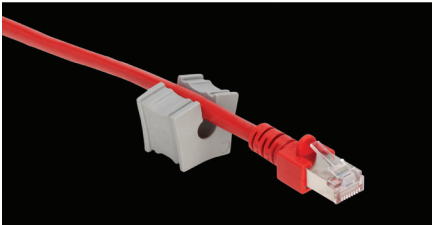


ÜRÜN KODU 973.503
M32/1 RAKOR GÖVDESİ



ÜRÜN KODU 973.504
M50/2 RAKOR GÖVDESİ

RAKOR INSERTLERİ



Malzeme : Elastomer , UL94 V0

Koruma Sınıfı : IEC 60529'A göre IP66, UL TYPE 4X

GEREKLİ : Insert Ürünler Kullanımı için rakor gövdesi gereklidir

ÜRÜN KODU	KABLO ÇAPI mm	PAKET ADETİ
973.505	4 - 5	1
973.506	5 - 6	1
973.507	6 - 7	1
973.508	7 - 8	1
973.509	8 - 9	1
973.510	9 - 10	1
973.511	10 - 11	1
973.512	11 - 12	1
973.513	12 - 13	1
973.514	13 - 14	1
973.515	14 - 15	1
973.516	15 - 16	1

ÜRÜN KODU	KABLO ÇAPI mm	PAKET ADETİ
973.517	4 - 5	10
973.518	5 - 6	10
973.519	6 - 7	10
973.520	7 - 8	10
973.521	8 - 9	10
973.522	9 - 10	10
973.523	10 - 11	10
973.524	11 - 12	10
973.525	12 - 13	10
973.526	13 - 14	10
973.527	14 - 15	10
973.528	15 - 16	10

POLYAMİD KABLO RAKORLARI



- Malzeme** : Polipropilen (PP), CONTA: Elastomer, UL94 V0
Ürün İçeriği : Rakorlar ve Somunları
Koruma Sınıfı : IEC 60529'A GÖRE IP66

ÜRÜN KODU	TİP	KABLO ÇAPı mm	PAKET ADETİ
973.543	M12	3 - 6.5	50
973.544	M16	5 - 10	50
973.545	M20	10 - 14	50
973.546	M25	13 - 18	25
973.547	M32	18 - 25	15
973.548	M40	22 - 32	5

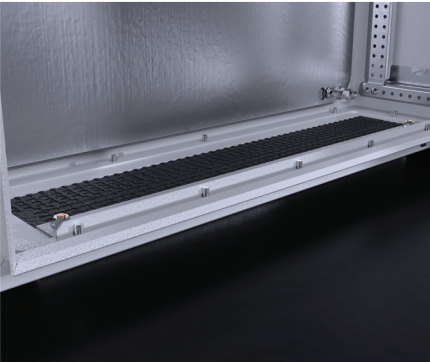
PİRİNÇ KABLO RAKORLARI



- Malzeme** : Pirinç , Nikel Kaplamalı
Ürün İçeriği : Rakorlar ve Somunları
Malzeme : Pirinç , Nikel Kaplamalı
Koruma Sınıfı : IEC 60529'A GÖRE IP66

ÜRÜN KODU	TİP	KABLO ÇAPı mm	PAKET ADETİ
973.563	M12	3 - 6.5	10
973.564	M16	5 - 10	10
973.565	M20	10 - 14	10
973.566	M25	13 - 18	10
973.567	M32	18 - 25	5
973.568	M40	22 - 32	5

SÜNGER GİRİŞLİ ALT KAPAK (DM MEDIUM)



- Uygunluk** : DM - M
Malzeme : 1,5 mm DKP + RAL 7035 Boya
Ürün İçeriği : Alt Kapak, Yapışkanlı Sünger ve Pano Bağlantı Parçaları
IP Koruma : Doğru montaj yapılırsa IP55'e kadar (IEC 60529'a göre)
NOT : 800 genişlik panolarda 2 adet seçilmelidir.

ÜRÜN KODU	PANO GENİŞLİK (mm)	PANO DERİNLİK (mm)
973.007	300	210
973.008	400	210
	400	260
973.009	400	300
973.010	500	210
	500	260
973.011	500	300
	600	210
973.012	600	260
	600	300
973.013	600	400
	800	210
973.008	800	260
	800	300

KABLO VE YÖNETİM

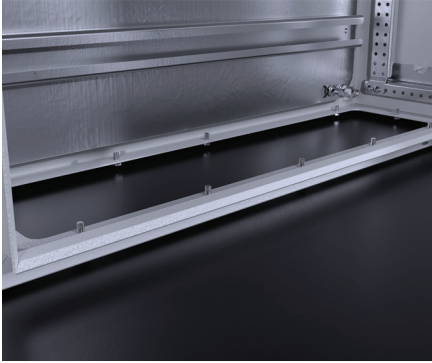
SÜNGER GİRİŞLİ ALT KAPAK (DM LARGE)



- Uygunluk** : DM - L
- Malzeme** : 1,5 mm DKP + RAL 7035 Boya
- Ürün İçeriği** : Alt Kapak, Yapışkanlı Sünger ve Pano Bağlantı Parçaları
- Koruma Sınıfı** : Doğru montaj yapılırsa IP55'e kadar (IEC 60529'a göre)
- NOT** : 800 genişlik panolarda 2 adet seçilmelidir.

ÜRÜN KODU	GENİŞLİK (mm)	DERİNLİK (mm)
973.014	600	400
973.015	800	400
973.016	1000	300
973.017	1000	400
973.018	1200	300
973.019	1200	400

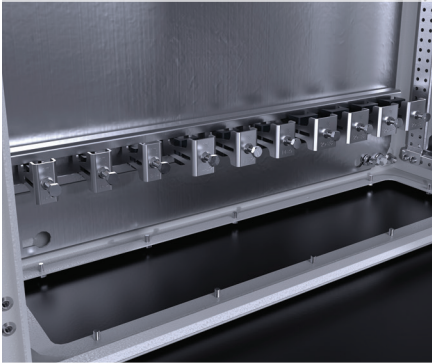
KABLO SIKMA SİSTEMİ



KABLO BAĞLAMA RAYI

- Uygunluk** : DM - M / DM - L
- Malzeme** : 2 mm Galvaniz
- Ürün İçeriği** : 1 Adet Kablo Bağlama Rayı ve Pano Bağlantı Parçaları
- NOT** : 1000 ve 1200 genişlik panolarda 500-600 Genişlik Raylar Çift olarak takılabilir.

ÜRÜN KODU	PANO GENİŞLİK	RAY GENİŞLİK
973.940	400	317
973.950	500	417
973.960	600	517
973.980	800	717



NOT: Rayı yükseltmek veya açılı yükseltmek için bkz. Ray Yükselticiler (syf 58)



KABLO KELEPÇESİ

- Uygunluk** : Kablo Bağlama Rayları
- Malzeme** : DKP + ÇİNKO KAPLAMA ve POLYAMİD SIKIŞTIRICI
- GEREKLİ** : Kablo Bağlama Rayı

ÜRÜN KODU	KABLO ÇAPI	PAKET ADEDİ
1050.0814	8 - 14	30
1050.1420	14 - 20	20
1050.2028	20 - 28	15

M12 EYEBOLT TAŞIYICI



- Ürün Kodu : 613.000
Uygunluk : DM-L
Malzeme : Karbon Çelik + Elektro Galvaniz Kaplama
Ürün İçeriği : 2 Adet Eyebolt ve Pano Bağlantı Parçaları

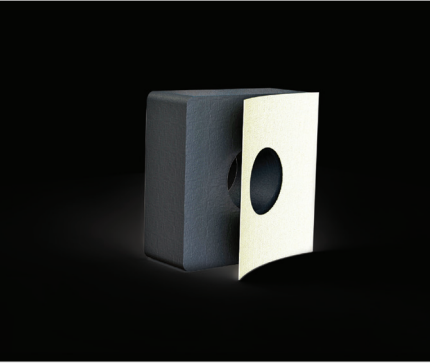


Dikeyde taşıma kapasitesi
Her bir eyebolt için; F = 2000 N

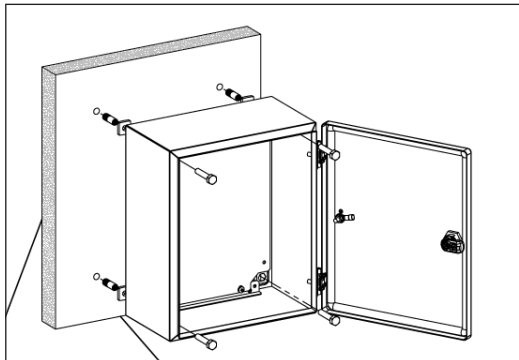
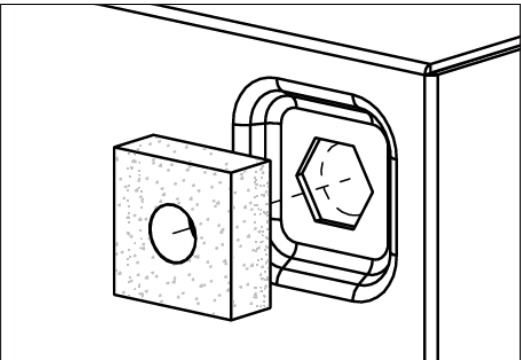


Açılılarda taşıma kapasitesi
Her bir eyebolt için;
45 Derece F = 2400 N
60 Derece F = 3200 N

YAPIŞKANLI CONTA



- Ürün Kodu : 971.400
Uygunluk : KT ve DM Serisi
Malzeme : EPDM Conta
Ürün İçeriği : 4 adet 8 mm Tek Taraflı EPDM Conta
NOT : Duvar askı kulaklarının kullanılmadığı yerlerde düz yüzeye cıvata ile bağlantıda sızdırmazlık olarak kullanılır.



SABİTLEME VE TAŞIMA

DUVAR TUTUCUSU



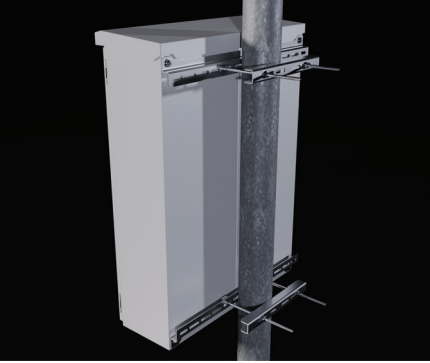
Yük Taşıma kapasitesi : 2800 N - Dikey



Yük Taşıma kapasitesi : 1500 N - Yatay

- Ürün Kodu** : 971.300
Uygunluk : KT ve DM Serisi
Malzeme : 2.5 mm HRP + CR+3
 Kaplama
Ürün İçeriği : 4 Adet Duvar Tutucu Kulak
 ve Pano Bağlantı Parçaları

DİREK TUTUCUSU



- Uygunluk** : DM Medium 300 - 400 - 500 - 600 Genişlik
Malzeme : 3 mm Galvaniz
Ürün İçeriği : 2 Adet Pano Bağlama Rayı ve Pano Bağlantı
 Parçaları
- Pole Diameter ; Ø 40mm. (min.) - Ø 190 mm. (max.)
 - Pole Size (Square) ; □ 50mm (min.) - □ 150 mm (max.)

ÜRÜN KODU	PANO GENİŞLİK (mm)
973.003	300
973.004	400
973.005	500
973.006	600

19" ATKI

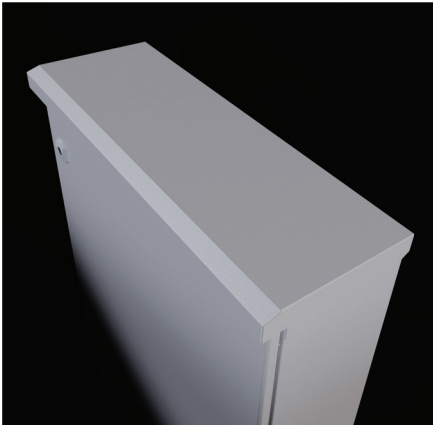


- Uygunluk** : 600 genişlik DM-M Panolar
- Malzeme** : 2mm Galvaniz
- Ürün İçeriği** : 2 Adet 19" Profil ve Pano Bağlantı Parçaları
- Uygunluk** : Tüm Kilit Sistemleri
- GEREKLİ** : DM Derinlik Atkısı (syf. 57)

ÜRÜN KODU	PANO YÜKSEKLİĞİ (mm)	MODEL
973.712	700	12 U - 19" Rail
973.716	800	16 U - 19" Rail
973.721	1000	21 U - 19" Rail
973.724	1200	24 U - 19" Rail

ÇATI

DIŞ ORTAM ÇATISI

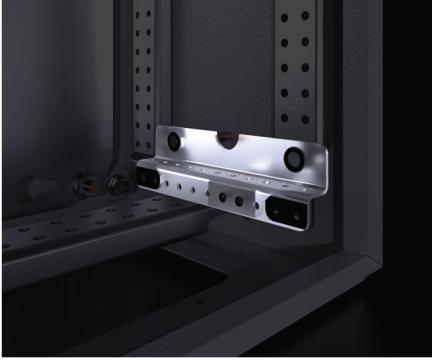


- Uygunluk** : DM-M / DM-L
- Malzeme** : 1,5 mm Galvaniz + RAL 7035 Boya
- Ürün İçeriği** : 1 Adet Dış Ortam Çatısı, 1 Adet Mastar + Pano Bağlantı Parçaları
- NOT** : Tek kapılı panolarda kullanılması tavsiye edilmektedir.

ÜRÜN KODU	PANO GENİŞLİK (mm)	PANO DERİNLİK (mm)
973.032	300	210
973.042	400	210
973.052	500	210
973.062	600	210
973.063	600	300
973.083	800	300
973.103	1000	300
973.064	600	400
973.084	800	400

İÇ MONTAJ ÜRÜNLERİ

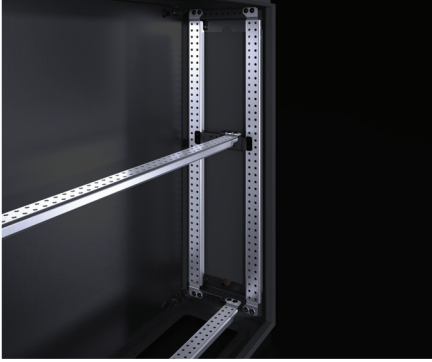
YAN DERİNLİK ATKISI



- Uygunluk : DM-M / DM-L
 Malzeme : 2 mm Galvaniz
 Ürün İçeriği : 4 Adet Pano Derinlik Yan Atkısı ve Pano Bağlantı Parçaları

ÜRÜN KODU	PANO DERİNLİK (mm)
973.121	210
973.126	260
973.130	300
973.140	400

YÜKSEKLİK - GENİŞLİK ATKISI



- Uygunluk : DM-M / DM-L
 Malzeme : 2 mm Galvaniz
 Ürün İçeriği : 1 Adet Genişlik veya Yükseklik Profili ve Pano Bağlantı parçaları
 NOT : Genişlikte Kullanım için Ekstra 2 adet bağlama adaptörü gereklidir. (bkz. 57)
 İsteğe bağlı yükseklikte, isteğe bağlı genişlikte kullanılabilir

ÜRÜN KODU	PANO YÜK/GEN (mm)
973.144	400
973.145	500
973.146	600
973.148	800
973.100	1000
973.120	1200

DERİNLİK İÇ ATKISI



- Uygunluk : DM-M / DM-L
 Malzeme : 2 mm Galvaniz
 Ürün İçeriği : 2 Adet Derinlik İç Atkısı ve Pano Bağlantı Parçaları

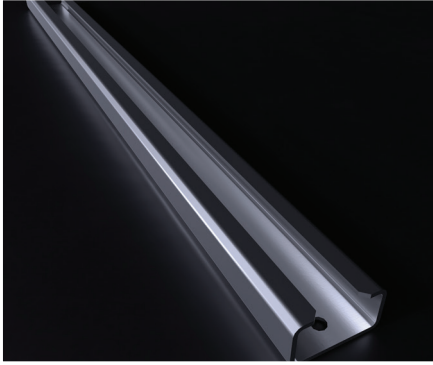
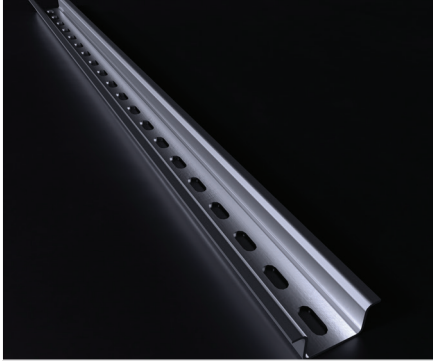
ÜRÜN KODU	PANO DERİNLİK (mm)
973.221	210
973.226	260
973.230	300
973.240	400

BAĞLAMA ADAPTÖRÜ



- Ürün Kodu : 973.125
 Uygunluk : DM-M / DM-L
 Malzeme : 2 mm Galvaniz
 Ürün İçeriği : 2 Adet Kablo Bağlama Rayı ve Pano Bağlantı Parçaları

DIN RAYLAR



- Uygunluk** : KT ve DM Serisi
- Malzeme** : 7,5mm RAY: 1 mm DKP + CR+3 Kaplama
15mm RAY: 1,5 mm DKP + CR+3 Kaplama
- Ürün İçeriği** : 4 Adet Din Rayı ve Pano Bağlantı Parçaları.
- GEREKLİ** : 2000 Boy ürün montajı için 993.105 M5X10 TEPTITE VİDA (Syf: 70)
- NOT** : 2000 Boy Ürün içerikleri 1 adet Din Ray'ından oluşmaktadır

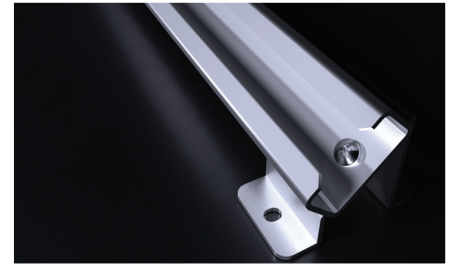
ÜRÜN KODU	RAY BOYU (mm)	RAY YÜKSEKLİĞİ (mm)	ÜRÜN UYUMU
956.003	195	15 mm	DM 300G Parçalı İç Kapak
956.004	295	15 mm	DM 400G Parçalı İç Kapak
956.005	395	15 mm	DM 500G Parçalı İç Kapak
956.006	495	15 mm	DM 600G Parçalı İç Kapak
956.008	695	15 mm	DM 800G Parçalı İç Kapak
956.103	195	7,5 mm	DM 300G Parçalı İç Kapak
956.104	295	7,5 mm	DM 400G Parçalı İç Kapak
956.105	395	7,5 mm	DM 500G Parçalı İç Kapak
956.106	495	7,5 mm	DM 600G Parçalı İç Kapak
956.108	695	7,5 mm	DM 800G Parçalı İç Kapak
990.100	2000	15 mm	DM , KT
990.102	2000	7,5 mm	DM , KT

RAY YÜKSELTİCİLERİ



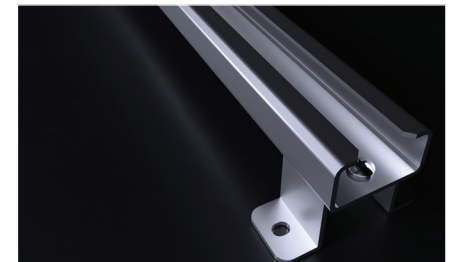
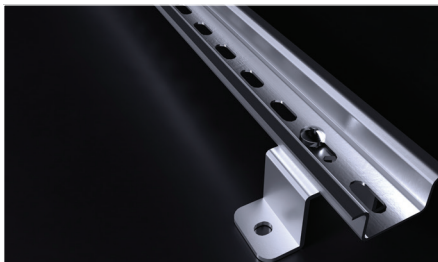
- Uygunluk** : KT ve DM Serisi
- Malzeme** : 2 mm Galvaniz
- Ürün İçeriği** : 2 Adet Ray Yükseltici ve Pano Bağlantı Parçaları

ÜRÜN KODU	ÜRÜN
973.030	45 Derece Ray Yükseltici



- Uygunluk** : KT ve DM Serisi
- Malzeme** : 2 mm Galvaniz
- Ürün İçeriği** : 2 Adet Ray Yükseltici ve Pano Bağlantı Parçaları

ÜRÜN KODU	ÜRÜN
973.031	90 Derece Ray Yükseltici

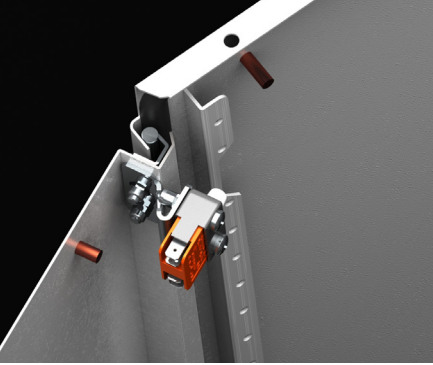


İÇ MONTAJ ÜRÜNLERİ

KAPI SWITCH



- Ürün Kodu : 973.141
 Uygunluk : DM Serisi
 Kontak : 1NO + 1NC
 Kontak Akım (Le): 6 A (250 V AC)
 Koruma Sınıfı : IP 40
 Çalışma Sıcaklığı : -25 °C / +80 °C
 Ürün İçeriği : 1 Adet Switch , 1 Adet Braket ve Pano Bağlantı Parçaları



MIKNATISLI LED LAMBA 35 CM.

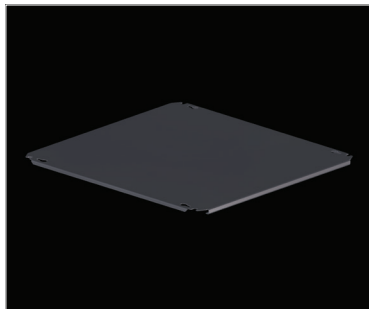
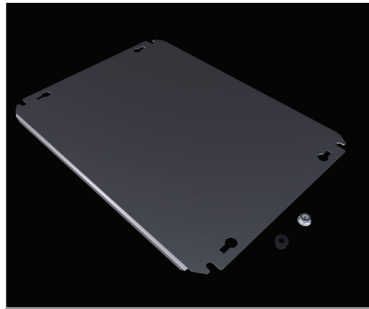
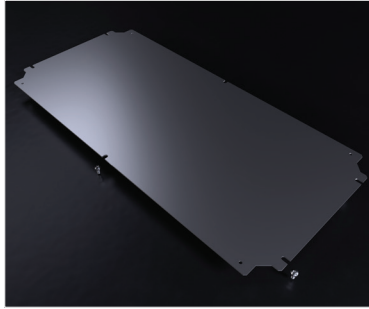


- Ürün Kodu : 901.150
 Malzeme : Alüminyum Gövde ve Plastik Kapak
 Ürün İçeriği : 1 Adet 35 cm. Miknatslı Led Lamba ve 1 Metre 2 Kutuplu bağlantı Kablosu

- Miknatslı Montaj Yapısı
- 220 V AC, 5W Gerilim ve Güç
- 400 Çıkış Lümenli



MONTAJ PLAKALARI



	ÜRÜN KODU	PANO GENİŞLİK (mm)	PANO YÜKSEKLİK (mm)
KT SERİSİ	943.111	150	150
	943.121	200	150
	943.122	200	200
	943.131	300	150
	943.132	300	200
	943.142	400	200
	943.133	300	300
	943.141	400	150
	943.143	400	300
	943.144	400	400
	943.152	500	200
	943.153	500	300
	943.162	600	200
	943.163	600	300
	943.164	600	400
943.182	800	200	
943.184	800	400	
943.183	800	300	
943.163	600	300	
DM-S SERİSİ	943.222	200	200
	943.225	200	250
	943.220	250	250
	943.223	250	300
	943.253	250	350
	943.233	300	300
	943.234	300	400
	943.243	400	300
DM-M SERİSİ	943.334	400	400
	943.335	500	500
	943.344	400	400
	943.345	500	500
	943.346	600	600
	943.348	800	800
	943.354	400	400
	943.355	500	500
	943.356	600	600
	943.357	700	700
DM-L SERİSİ	943.364	600	400
	943.366	600	600
	943.368	600	800
	943.361	600	1000
	943.362	600	1200
	943.386	800	600
	943.388	800	800
	943.381	800	1000
	943.382	800	1200
	943.311	1000	1000
	943.312	1000	1200
	943.314	1000	1400
	943.318	1200	800
	943.322	1200	1200

Uygunluk : KT - DM Serisi

Malzeme : 2 mm Galvaniz

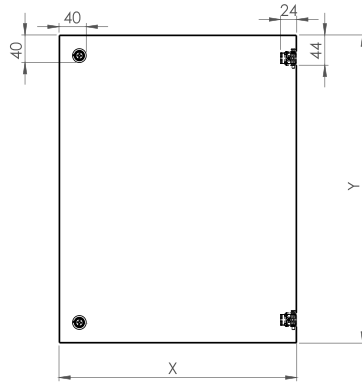
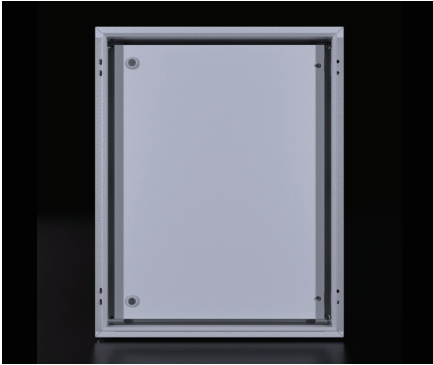
Ürün İçeriği : 1 Adet Montaj Plakası ve Pano Bağlantı Parçaları

İÇ PANELLER VE MODÜLLERİ

BÜTÜN İÇ KAPAK

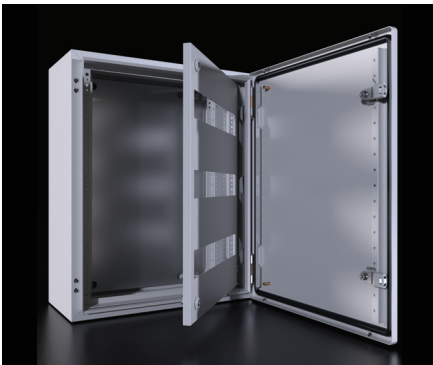


- Uygunluk** : DM-M / DM-L
Malzeme : 1,2 mm DKP + RAL 7035
Ürün İçeriği : 1 Adet Bütün İç Kapak, 2 Adet İç Kapak Dikey Profili, 2 Adet Alt-Üst Kapatıcı ve Pano Bağlantı Parçaları
Koruma Sınıfı : IP3XD IEC 60529'A GÖRE



ÜRÜN KODU	PANO GENİŞLİK (mm ²)	PANO YÜKSEKLİK (mm ²)	X (mm ²)	Y (mm ²)
975.034	300	400	244	348
975.044	400	400	344	348
975.045	400	500	344	448
975.046	400	600	344	548
975.057	500	700	444	648
975.068	600	800	544	748
975.610	600	1000	544	948
975.612	600	1200	544	1148
975.810	800	1000	744	948
975.812	800	1200	744	1148

OTOMAT BOŞALTMALI BÜTÜN İÇ KAPAK

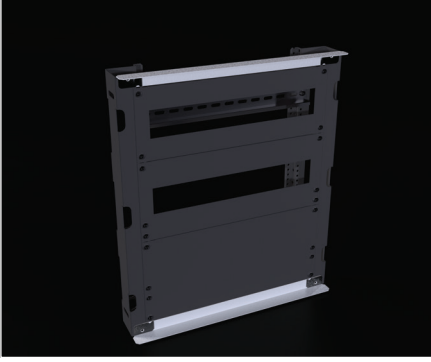


- Uygunluk** : DM-M / DM-L
Malzeme : 1,2 mm DKP + RAL 7035
Ürün İçeriği : 1 Adet MCB Çıkışlı İç Kapak, 2 Adet İç Kapak Dikey Profili, 2 Adet Alt-Üst Kapatıcı, İç Kapağa uygun Klemens Rayları ve Pano Bağlantı Parçaları
Koruma Sınıfı : IP3XC IEC 60529'A GÖRE



ÜRÜN KODU	PANO GENİŞLİK (mm ²)	PANO YÜKSEKLİK (mm ²)	TOPLAM MCB	SIRA SAYISI
973.034	300	400	22	2
973.044	400	400	34	3
973.045	400	500	51	3
973.046	400	600	68	4
973.057	500	700	110	5
973.068	600	800	162	6
973.610	600	1000	196	7
973.612	600	1200	224	8
973.810	800	1000	273	7
973.812	800	1200	312	8

MODÜLER İÇ KAPAK SİSTEMLERİ

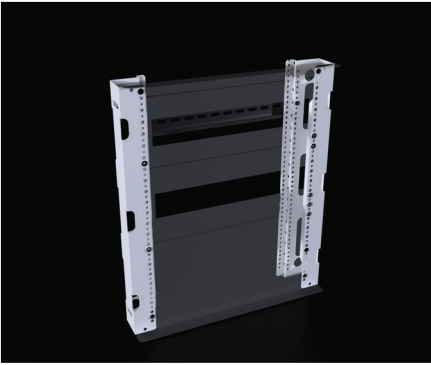


ÇERÇEVE SETİ

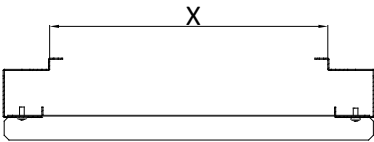
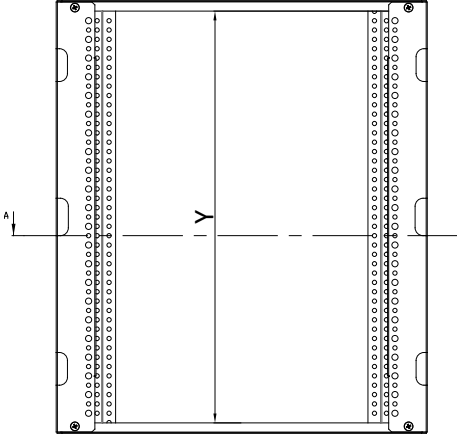
Uygunluk : DM-M / DM-L

Malzeme : 1,2 DKP + RAL 7035 Boya

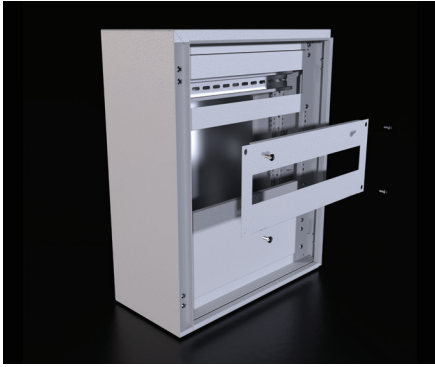
Ürün İçeriği : 2 Adet Parçalı İç Kapak Dikey Profili, Kapak Çerçevesi
Alt - Üst Kapatıcı ve Pano Bağlantı Parçaları



ÜRÜN KODU	PANO GENİŞLİK (mm)	PANO YÜKSEKLİK (mm)	X (mm)	Y (mm)
956.034	300	400	195	340
956.044	400	400	295	340
956.045	400	500	295	440
956.046	400	600	295	540
956.057	500	700	395	640
956.068	600	800	495	740
956.610	600	1000	495	940
956.612	600	1200	495	1140
956.810	800	1000	695	940
956.812	800	1200	695	1140



İÇ PANELLER VE MODÜLLERİ



PARÇALI İÇ KAPAK

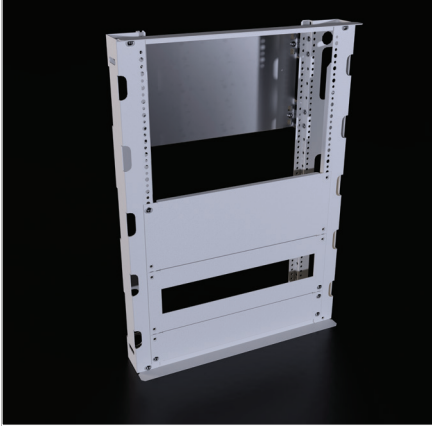
- Uygunluk : DM-M / DM-L
 Malzeme : 1,2 DKP + RAL 7035 Boya
 Ürün İçeriği : 1 Adet Parçalı iç Kapak ve Pano Bağlantı Parçaları



ÜRÜN KODU	PANO GENİŞLİK (W)	Cover Net GENİŞLİK (W1)	Cover Net YÜKSEKLİK (H1)	MCB
955.306	300	242,75	60	-
955.406	400	342,75	60	-
955.506	500	442,75	60	-
955.606	600	542,75	60	-
955.806	800	742,75	60	-
955.308	300	242,75	80	-
955.408	400	342,75	80	-
955.508	500	442,75	80	-
955.608	600	542,75	80	-
955.808	800	742,75	80	-
955.301	300	242,75	100	-
955.401	400	342,75	100	-
955.501	500	442,75	100	-
955.601	600	542,75	100	-
955.801	800	742,75	100	-
955.312	300	242,75	120	-
955.412	400	342,75	120	-
955.512	500	442,75	120	-
955.612	600	542,75	120	-
955.812	800	742,75	120	-
955.313	300	242,75	120	+
955.413	400	342,75	120	+
955.513	500	442,75	120	+
955.613	600	542,75	120	+
955.813	800	742,75	120	+
955.316	300	242,75	160	-
955.416	400	342,75	160	-
955.516	500	442,75	160	-
955.616	600	542,75	160	-
955.816	800	742,75	160	-
955.317	300	242,75	160	+
955.417	400	342,75	160	+
955.517	500	442,75	160	+
955.617	600	542,75	160	+
955.817	800	742,75	160	+
955.420	400	342,75	200	-
955.520	500	442,75	200	-
955.620	600	542,75	200	-
955.820	800	742,75	200	-



PARÇA MONTAJ PLAKASI



Uygunluk : DM - M / DM - L / TEOS / NEO / NEO Mb

Malzeme : 2 mm Galvaniz

Ürün İçeriği : 1 Adet Parça Montaj Plakası

GEREKLİ : DM - M / DM - L için;

Montaj Plakasını montaj edebilmek için 4 adet geçmeli atkı tutucuya ve 4 adet parça Montaj Plakası Yan Atkıya ihtiyaç vardır.

944.420 (100 adet) (civataları ile)

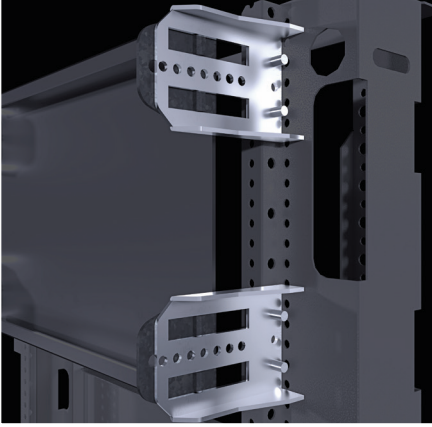
944.421 (12 adet) (civataları ile)

956.001 (4 Adet) (civataları ile)

ÜRÜN KODU	PANO GENİŞLİK (W)	PLAKA NET GENİŞLİK (W1)	PLAKA NET YÜKSEKLİK (H1)
944.442	400	295	150
944.443	400	295	175
944.444	400	295	200
944.445	400	295	250
944.446	400	295	300
944.447	400	295	400
944.448	400	295	500
944.449	400	295	600
944.450	500	395	400
9444.51	600	495	150
944.452	600	495	175
944.453	600	495	200
944.454	600	495	250
944.455	600	495	300
944456	600	495	400
944.457	600	495	500
944.458	600	495	600
944.467	800	695	150
944.468	800	695	175
944.469	800	695	200
944.470	800	695	250
944.471	800	695	300
944.472	800	695	400
944.473	800	695	500
944.474	800	695	600

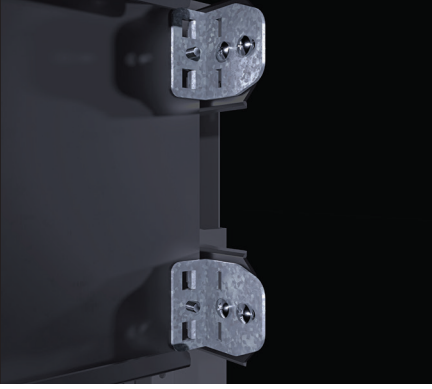
İÇ PANELLER VE MODÜLLERİ

PARÇA MONTAJ PLAKASI YAN ATKI



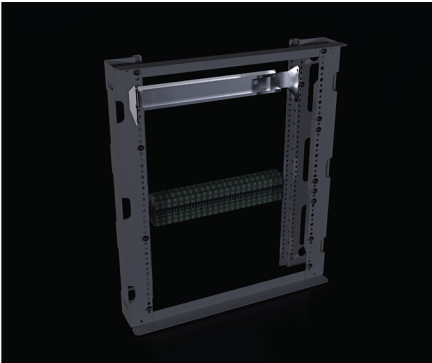
- Ürün Kodu : 956.001
 Uygunluk : DM - M / DM - L
 Malzeme : 2 mm Galvaniz
 Ürün İçeriği : 4 Adet Parça Montaj Plakası Yan Atkısı
 ve Pano Bağlantı Parçaları

GEÇMELİ ATKI TUTUCU



- Ürün Kodu : 944.421
 944.420
 Uygunluk : TEOS / NEO Modüler / NEO Mb / DM - M / DM - L
 Malzeme : 2 mm. DKP + Çinko Kaplama
 Ürün İçeriği : 944.421 (12 Adet, Civataları ile Birlikte)
 944.420 (100 Adet, Civataları ile Birlikte)

ALÜMİNYUM KLEMENS RAYI



- Uygunluk : DM-M / DM-L
 Malzeme : Etial 160 AL
 Ürün İçeriği : Alüminyum klemens Rayı ve
 Bağlantı Parçaları
 (DM İç Kapaklar için Alüminyum
 Klemens Rayı)

- GEREKLİ** : Alüminyum klemens rayının
 kullanımı için çerçeve seti
 gereklidir.
 (bkz. sf 62)

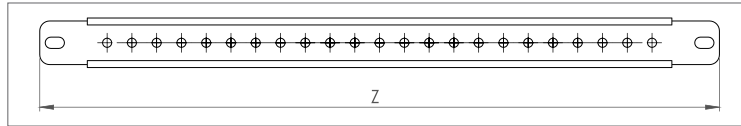
ÜRÜN KODU	PANO GENİŞLİK	RAY UZUNLUĞU (A)
956.400	400	263
956.500	500	363
956.600	600	463
956.800	800	663

KAPI DESTEK ATKILARI

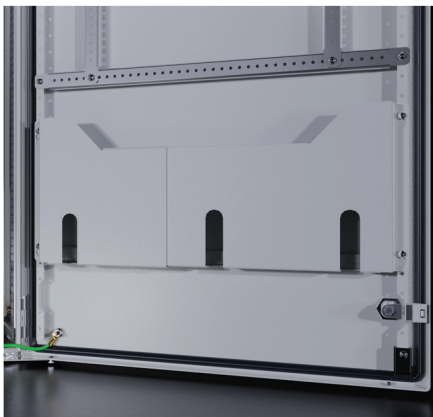


- Uygunluk** : DM-M, DM-L
Malzeme : 1,5 mm. Galvaniz
Ürün İçeriği : 1 Adet Kapı Destek Atkısı ve Bağlantı Parçaları

ÜRÜN KODU	ATKI BOYU (Z)	DM KAPI DESTEK ATKISI	DM UYGUN ÜRÜN KODU							
			254.315	254.421	254.515	254.521	254.526	254.530	254.621	254.615
973.023	343	400 G	254.626	254.630	254.830	-	-	-	-	-
			255.421	255.521	255.530	255.615	255.621	255.626	255.630	255.721
973.024	443	500 G 1000 G - V1	255.726	281.130	-	-	-	-	-	-
973.025	383	1000 G - V2	281.123	281.143	281.144	-	-	-	-	-
973.026	543	600 G - 1200 G - V1	256.421	256.621	256.630	256.640	256.821	256.826	256.830	256.840
			256.126	256.130	286.140	281.830	281.840	-	-	-
973.027	483	1200 G - V2	256.123	286.124	281.230	281.140	-	-	-	-
973.028	743	800 G - V1	258.630	258.632	258.821	258.830	258.126	258.130	288.140	-
973.029	683	800 G - V2	258.123	288.124	-	-	-	-	-	-



METAL PROJE CEBİ



- Uygunluk** : DM-M / DM-L
Malzeme : 1,2 mm. DKP + RAL 7035 Boya
Ürün İçeriği : 1 Adet Proje Cebi Takımı ve Pano Bağlantı Parçaları

ÜRÜN KODU	PANO GENİŞLİK (mm)
973.442	400-500-1000
973.542	600-1200
973.742	800

KAPI VE KAPAKLAR

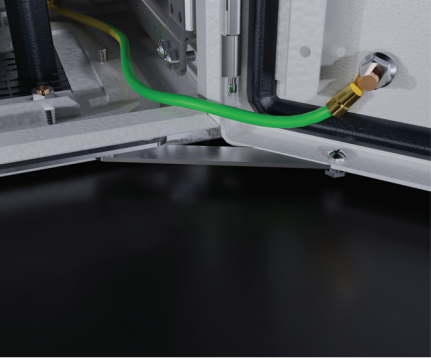
PLASTİK PROJE CEBİ



- Uygunluk** : DM-M / DM-L
Malzeme : ABS RAL 7035
Ürün İçeriği : 1 Adet Proje Cebi Takımı ve Pano Bağlantı Parçaları

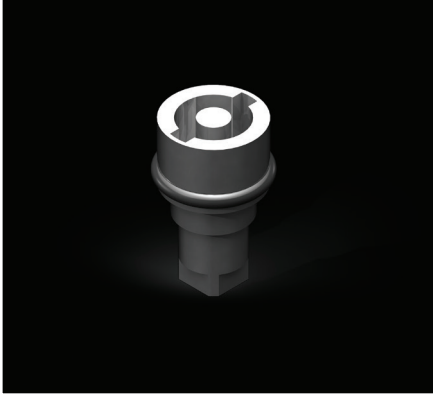
ÜRÜN KODU	ÖLÇÜ
994.400	A4
994.500	A5

KAPI DURDURUCU



- Ürün Kodu** : 973.142
Uygunluk : DM-M / DM-L
Malzeme : 2 mm. DKP + CR+3 Kaplama
Ürün İçeriği : 1 Adet Kapı Durdurucu ve Pano Bağlantı Parçaları

KÜÇÜK KİLİT INSERT OPSİYONLARI



5 mm Doublebit Insert Kilit



8 mm Kare Insert Kilit

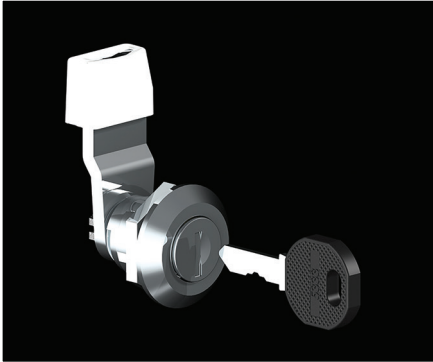


9 mm Üçgen Insert Kilit

- Uygunluk : Çeyrek Dönüştü Kilitler
 Malzeme : Zamak + Nikel Kaplama
 Ürün İçeriği : 1 Adet Insert
GEREKLİ : Anahtarlar ayrıca sipariş verilmelidir.
 (bkz. syf. 69)

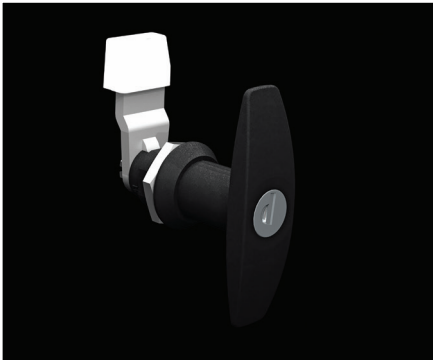
ÜRÜN KODU	MODEL
951.260	5 mm Double-bit
951.261	8 mm Kare
951.262	9 mm Üçgen

ŞİFRELİ SİLİNDİRİK 5333 ANAHTARLI KİLİT



- Uygunluk : 950.212 (DM-S),
 950.211 (DM-M/DM-L)
 Malzeme : Zamak + Çinko Kaplama
 Ürün İçeriği : 1 Adet Şifreli Silindirik Kilit ve
 Anahtarı

T KOLLU KİLİT



- Uygunluk : 950.210
 Malzeme : Zamak + Siyah Boya
 Ürün İçeriği : 1 Adet T Kollu Kilit ve Anahtarı

KİLİTLER

KOLLU KİLİT



- Uygunluk** : DM-M / DM-L
Malzeme : Zamak + Ramal 7035
Ürün İçeriği : 1 Adet Kollu Kilit
GEREKLİ : Doublebit, üçgen ve kare insertli modeller için anahtar ayrıca sipariş verilmelidir.

ÜRÜN KODU	MODEL
950.203	5 mm Double-bit
950.202	8 mm Kare
950.201	9 mm Üçgen
950.200	Eurokey (5333)

ANAHTARLAR

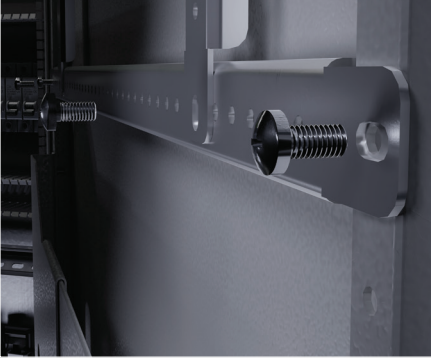


- Uygunluk** : Tüm Kilit Sistemleri
Malzeme : Zamak + Çinko Kaplama
Ürün İçeriği : 1 Adet Anahtar Eurokey: 2 Adet

ÜRÜN KODU	MODEL
952.101	5 mm Double-bit
952.102	8 mm Kare
952.103	9 mm Üçgen
952.300	Eurokey (5333)

DİŞ AÇICI VİDALAR

M5X10 TEPTİTE VİDA



Ürün Kodu : 993.105

Ürün İçeriği : 100 Adet Vida

Çapı 4,50 mm deliklere kendinden dış açabilen çelik vida

M4,8X9,5 KÜT UÇLU SAÇ VİDASI



Ürün Kodu : 993.110

Ürün İçeriği : 20 Adet Vida

DM-M Alt Kapak Montaj Vidası olarak kullanılır.

MATKAP UÇLU VİDA



Ürün Kodu : 993.106

Ürün İçeriği : 100 Adet Vida

Kendiliğinden Delik ve Dış Açan Matkap Uçlu Vida

MONTAJ AKSESUARLARI

TOPRAKLAMA KABLOLARI



SARI YEŞİL TOPRAKLAMA KABLOSU

ÜRÜN KODU	ÖLÇÜ	PAKET ADEDİ	ÇAP	PANO DERİNLİK (mm)
991.208	16mm ² x 210mm	5 x	M8	150/210
991.209	16mm ² x 260mm	5 x	M8	260/300
991.210	16mm ² x 310mm	5 x	M8	400



ÖRGÜLÜ TOPRAKLAMA KABLOSU

ÜRÜN KODU	ÖLÇÜ (mm)	PAKET ADEDİ	ÇAP	PANO DERİNLİK (mm)
991.203	12x3x260	1 x	M6	150/210/260/300
991.201	10x2x260	10 x	M6	150/210/260/300
991.204	15x3x260	1 x	M8	150/210/260/300
991.202	15x3x260	5 x	M8	150/210/260/300

HAVALANDIRMA FİLTRELERİ



Malzeme : ABS RAL 7035
 Koruma Sınıfı : IP5X
 Ürün İçeriği : 1 Adet Havalandırma Filtresi,
 Değiştirilebilir Elyaf Filtre

ÜRÜN KODU	Filtre Ölçüsü	Pano Derinlik (mm)
983.104	105x105	150-400
983.106	150x150	210/260/300/400

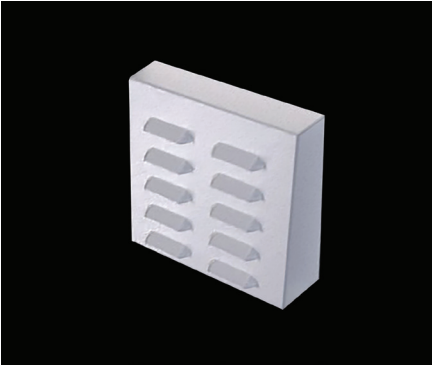
FANLI FİLTRELER



Malzeme : ABS RAL 7035
 FAN : EBM Marka
 Koruma Sınıfı : IP5X
 Ürün İçeriği : 1 Adet Havalandırma Filtresi ve Fanı
 Değiştirilebilir Elyaf Filtre

ÜRÜN KODU	Filtre Ölçüsü	Fan Gücü	Hava Debisi (m³/saat)	Pano Derinlik (mm)
983.119	105x105	230V AC-12W	20m³	150-400
983.131	150x150	230V AC-19W	60m³	210/260/300/400

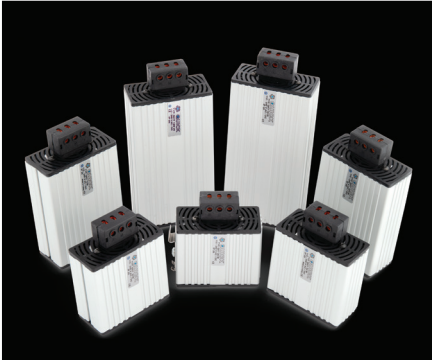
HAVALANDIRMA İÇİN YAĞMURLUK



Malzeme : 1,5 mm. Galvaniz + RAL 7035
 Koruma Sınıfı : IPX3
 Ürün İçeriği : 1 Adet Havalandırma için Yağmurluk, Master ve Pano Bağlantı Parçaları

ÜRÜN KODU	Uygun Filtre Ölçüsü	Dıştan Ölçüsü	Pano Derinlik (mm)
973.105	105x105	155x145	210/260/300/400
973.150	150x150	200x190	210/260/300/400

PANO ISITICILARI



Isıtıcı Eleman : PTC Yarı İletken
 Isıtıcı Gövde : Eleksollu Alüminyum Profil
 Gövde Sıcaklığı : 75-130 °C
 Koruma Sınıfı : IP20
 Bağlantı 0,75 - 1.50 mm², vidalı klemens ile

- 110-230 V AC/DC
- CE Normuna uygun
- 35 mm DIN raya klips ile montaj

ÜRÜN KODU	Güç (W)	Gövde Sıcaklığı	Genişlik (mm)	Yükseklik (mm)	Derinlik (mm)
984.100	20	85	82	65	42
984.200	30	85	82	75	42
984.300	50	85	82	85	42
984.400	75	125	82	105	42
984.500	100	125	82	120	42
984.600	125	125	82	150	42
984.700	150	125	82	190	42

PERFORMANS DESTEK ÜRÜNLERİ

TERMOSTATLAR



FAN TERMOSTATI

Ürün Kodu : 983.011
 Ürün İçeriği : 1 Adet Fan Termostatı
 Koruma Sınıfı : IP20
 Sensör Elemanı : Bimetalik Termostat

- CE Normuna uygun
- 35 mm DIN raya montaj
- 0,75-1,50mm² bağlantı
- Normalde Açık Kontaklı (NO)



ISITICI TERMOSTATI

Ürün Kodu : 983.012
 Ürün İçeriği : 1 Adet Isıtıcı Termostatı
 Koruma Sınıfı : IP20
 Sensör Elemanı : Bimetalik Termostat

- CE Normuna uygun
- 35 mm DIN raya montaj
- 0,75-1,50mm² bağlantı
- Normalde Kapalı Kontaklı (NC)
- 110-230 V AC/DC 10A



HİGROSTAT

Ürün Kodu : 983.013
 Ürün İçeriği : 1 Adet Higrostat
 Koruma Sınıfı : IP20
 Sensör Elemanı : Bimetalik Termostat

- CE Normuna uygun
- 35 mm DIN raya montaj
- 0,75-1,50mm² bağlantı
- Hem Açık Hem Kapalı Kontaklı (NO/NC)
- Aynı anda hem soğutma hem de ısıtma uygulamaları içindir.
- 110-230 V AC/DC 10A