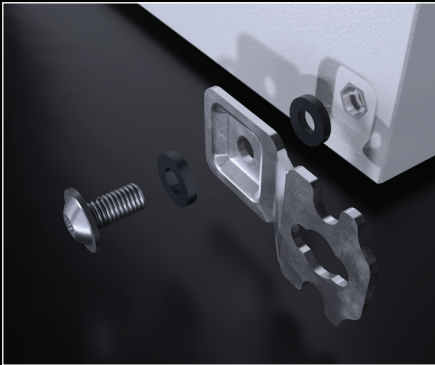


Malzeme : Ana Gövde, Kapak - DKP Sac
Yüzey İşlem : Demir-fosfat + elektrostatik toz boya
RAL 7035
IP Sınıfı : IEC EN 60529 IP 66
NEMA Sınıfı : Nema 4

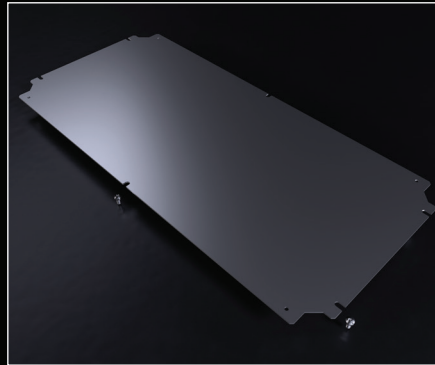
Standartlar : IEC 62208 (Pano Standartları)
Korozyon Sınıfı : TS EN ISO 12944-2' ye göre C3-M
Garanti : KYT-72
Ürün İçeriği : Gövde, Kilitli Kapak, Bağlantı Parçaları

AKSESUARLAR:

Duvar Tutucusu sf: 55



Montaj Plakası sf: 60



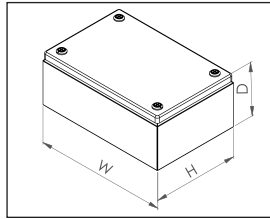
Topraklama Kablosu sf: 71



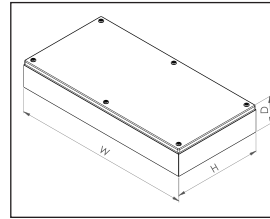
Diğer Aksesuarlar sf: 50

KT KLEMENS KUTUSU

ÜRÜN KODU	PANO				SAC KALINLIKLARI		KAPAK		
	W*	H*	D*	AĞIRLIK	GÖVDE	KAPAK	KİLİT	MENTEŞE	VERSİYON
	mm	mm	mm	kg	mm	mm	adet	adet	
KT 351.180	150	150	80	1,15	1,2	1,2	4	YOK	1
KT 352.180	200	150	80	1,38	1,2	1,2	4	YOK	1
KT 352.280	200	200	80	1,65	1,2	1,2	4	YOK	1
KT 353.180	300	150	80	1,83	1,2	1,2	4	YOK	1
KT 353.280	300	200	80	2,19	1,2	1,2	4	YOK	1
KT 354.280	400	200	80	2,74	1,2	1,2	4	YOK	1
KT 351.112	150	150	120	1,67	1,2	1,2	4	YOK	1
KT 352.112	200	150	120	1,94	1,2	1,2	4	YOK	1
KT 352.212	200	200	120	2,24	1,2	1,2	4	YOK	1
KT 353.112	300	150	120	2,46	1,2	1,2	4	YOK	1
KT 353.212	300	200	120	2,86	1,2	1,2	4	YOK	1
KT 353.312	300	300	120	3,67	1,2	1,2	4	YOK	1
KT 354.112	400	150	120	2,98	1,2	1,2	4	YOK	1
KT 354.212	400	200	120	3,48	1,2	1,2	4	YOK	1
KT 354.312	400	300	120	4,48	1,2	1,2	4	YOK	1
KT 354.412	400	400	120	5,47	1,2	1,2	4	YOK	1
KT 355.212	500	200	120	4,10	1,2	1,2	4	YOK	1
KT 355.312	500	300	120	5,28	1,2	1,2	4	YOK	1
KT 356.212	600	200	120	4,72	1,2	1,2	4	YOK	1
KT 356.312	600	300	120	6,09	1,2	1,2	6	YOK	2
KT 356.412	600	400	120	7,46	1,2	1,2	6	YOK	2
KT 358.212	800	200	120	5,96	1,2	1,2	6	YOK	2
KT 358.412	800	400	120	9,45	1,2	1,2	6	YOK	2



Versiyon 1



Versiyon 2

Katalog



Montaj talimatı