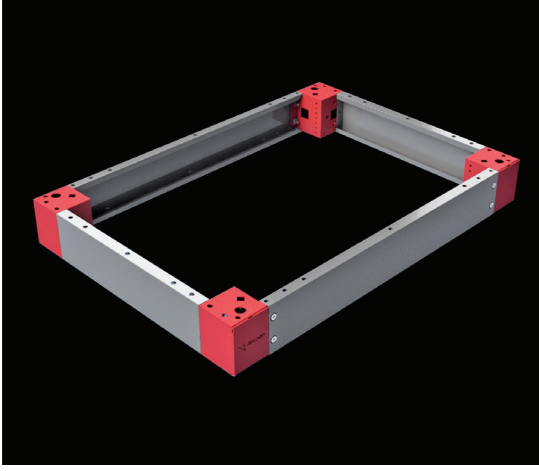


BAZA KÖŞESİ GRUBU



Uygunluk

: TEOS, NEO Modüler, NEO Monoblok,
NEO HC Modüler, NEO HC Monoblok

İlgili Ölçü

: BAZA YÜKSEKLİK

Materyal

: Köşe Parçası : 2,00mm galvaniz sac + RAL 7012 toz boya
Plastik Kapak : RAL 7012 ABS Plastik

Ürün İçeriği

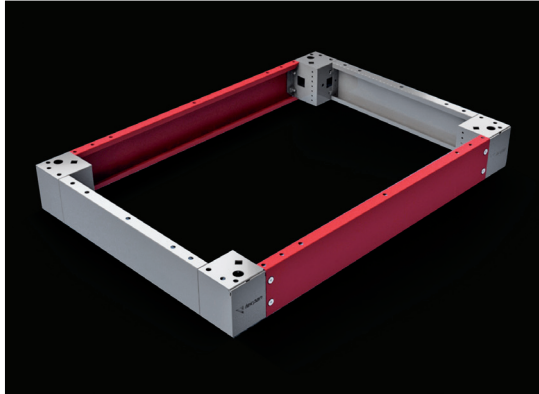
: 4 adet 100mm yüksekliğinde ya da 200mm yüksekliğinde baza köşesi parçası, 4 adet plastik kapak ve montaj parçaları

NOT

: Baza aksesuarları için bakınız sf 154-155

ÜRÜN KODU	TEOS BAZA YÜKSEKLİK (mm)
708.100	100
708.200	200

BAZA ÖN KAPAK GRUBU



Uygunluk

: TEOS, NEO Modüler, NEO Monoblok
NEO HC Modüler, NEO HC Monoblok

İlgili Ölçü

: PANO GENİŞLİK

Materyal

:100mm Baza Ön kapağı : 1,50mm galvaniz sac + RAL 7012 toz boya

Ürün İçeriği

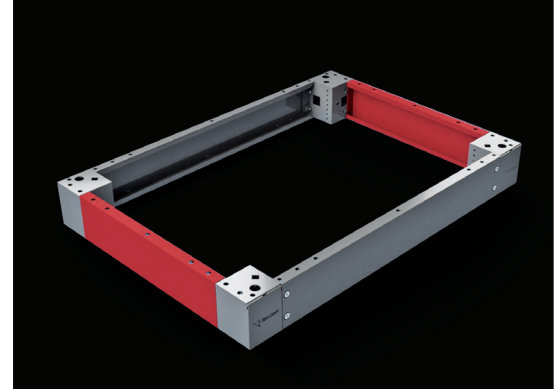
: 2 adet 100mm yüksekliğinde baza ön kapağı ve montaj parçaları

GEREKLİ

: 200mm yüksekliğinde bazalar için 2 takım baza ön kapağı grubu gereklidir.

ÜRÜN KODU	PANO GENİŞLİK (mm)
709.140	400
709.160	600
709.170	700
709.180	800
709.100	1000
709.120	1200

BAZA YAN KAPAK GRUBU



Uygunluk

: TEOS, NEO Modüler, NEO Monoblok
NEO HC Modüler, NEO HC Monoblok

Related size

: PANO GENİŞLİK

Materyal

: 100mm Baza Yan kapağı : 1,50mm galvaniz sac + RAL 7012 toz boya

Ürün İçeriği

: 2 adet 100mm yüksekliğinde baza yan kapağı ve montaj parçaları

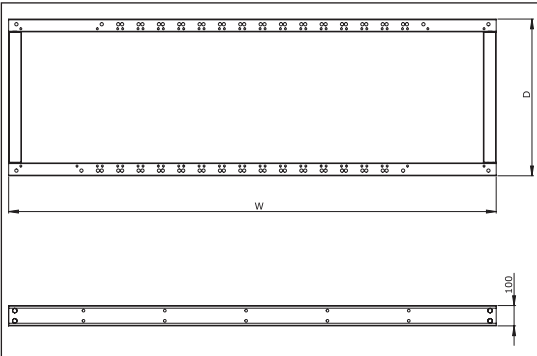
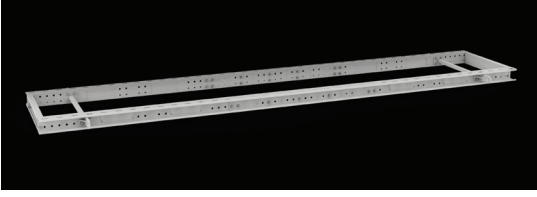
GEREKLİ

: 200mm yüksekliğinde bazalar için 2 takım baza yan kapağı grubu gereklidir.

ÜRÜN KODU	PANO GENİŞLİK (mm)
710.140	400
710.150	500
710.160	600
710.180	800
710.100	1000

BAZA ve TABAN PARÇALARI

SABİT BAZA



- Uygunluk** : TEOS, NEO Modüler
Materyal : 3,00 mm Galvaniz sac + RAL 7012 boya
Ürün İçeriği : Baza genişlik : 2 adet baza ve bağlantı parçaları.
 Baza derinlik : 2 adet baza ve bağlantı parçaları.

GEREKLİ : Montajında M12 x 30 vida ve pul gereklidir.(Sf. 259)

- Yan yana birleşen panolarda panoların tek bir düzlem üzerinde montaj edilmesini sağlar.
- Panolar bazaya birleştirme köşeleri üzerinde ki M12 delikler aracılığı ile bağlanır. Bu sayede çok daha iyi bir yapı oluşturulmuş olur.
- Panoları yerde sürme, vinç ya da forklift taşımalarında avantaj sağlar.
- Panolar baza üzerinde direkt takılabileceği gibi standart baza ile de takılabilir.
- Not: Termin için satış servisimizden bilgi alınır.

ÜRÜN KODU	BAZA GENİŞLİK (mm)
912.100	1800
912.101	1900
912.102	2000
912.103	2100
912.104	2200
912.105	2300
912.106	2400
912.107	2500
912.108	2600
912.109	2700
912.110	2800

ÜRÜN KODU	BAZA GENİŞLİK (mm)
912.111	2900
912.112	3000
912.113	3100
912.114	3200
912.115	3300
912.116	3400
912.117	3500
912.118	3600
912.119	3700
912.120	3800
912.121	3900

ÜRÜN KODU	BAZA GENİŞLİK (mm)
912.133	400
912.134	500
912.135	600
912.136	800

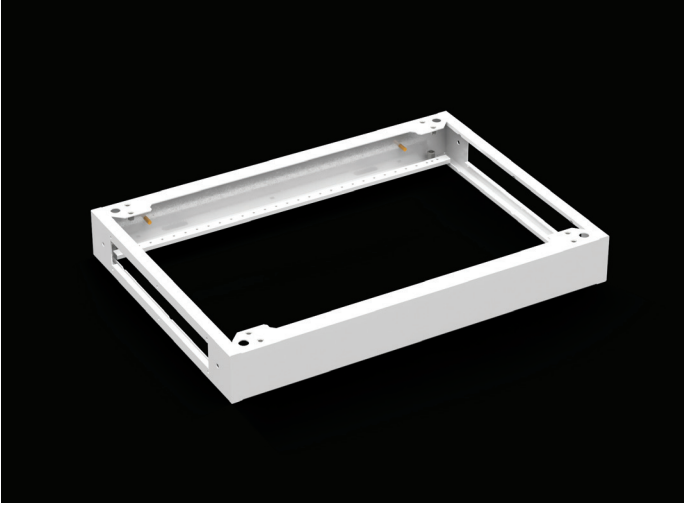
ÜRÜN KODU	BAZA GENİŞLİK (mm)
912.122	4000
912.123	4100
912.124	4200
912.125	4300
912.126	4400
912.127	4500
912.128	4600
912.129	4700
912.130	4800
912.131	4900
912.132	5000

M12 AYARLI AYAK



- Uygunluk** : TEOS, NEO Modüler, NEO Monoblok
Ürün İçeriği : 4 adet M12 Ayarlanabilir Ayak
Ürün Kodu : 995.510

BLOK BAZA



Uygunluk TEOS, NEO Modüler, NEO Monoblok, NEO HC Modüler, NEO HC Monoblok

Related Size GENİŞLİK X DERİNLİK

Malzeme 2mm Galvanized + RAL 7035

Ürün İçeriği Kaynak Sabit Baza
Zeminde kolay hareket aparatları
Baza montaj civata ekipmanları

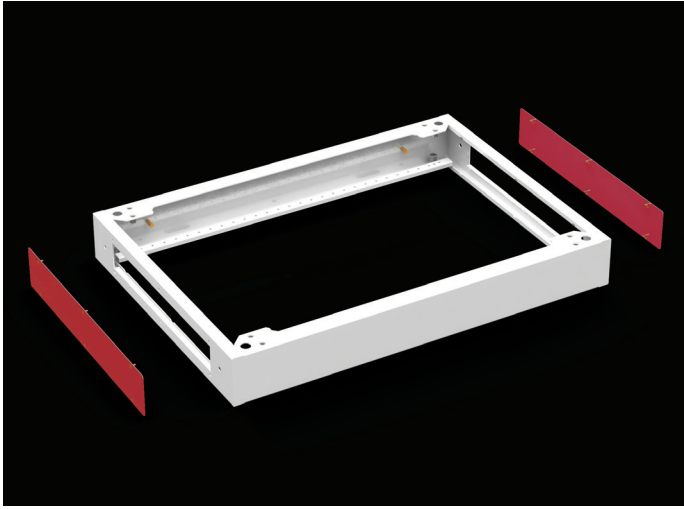
Ürün Açıklaması Çoklu pano birleşimlerinde bazaların birbirlerine sabitlenme özelliği



ÜRÜN KODU		
100 H	200 H	PANO ÖLÇÜLERİ
915.146	915.246	400 W x 600 D
915.148	915.248	400 W x 800 D
915.164	915.264	600 W x 400 D
915.166	915.266	600 W x 600 D
915.168	915.268	600 W x 800 D
915.176	915.276	700 W x 600 D
915.178	915.278	700 W x 800 D
915.184	915.284	800 W x 400 D
915.186	915.286	800 W x 600 D
915.188	915.288	800 W x 800 D
915.116	915.216	1000 W x 600 D
915.118	915.218	1000 W x 800 D
915.124	915.224	1200 W x 400 D
915.126	915.226	1200 W x 600 D
915.128	915.228	1200 W x 800 D

DİKİLİ TİP MONTAJ DESTEK ÜRÜNLERİ

BLOK BAZA YAN KAPAK

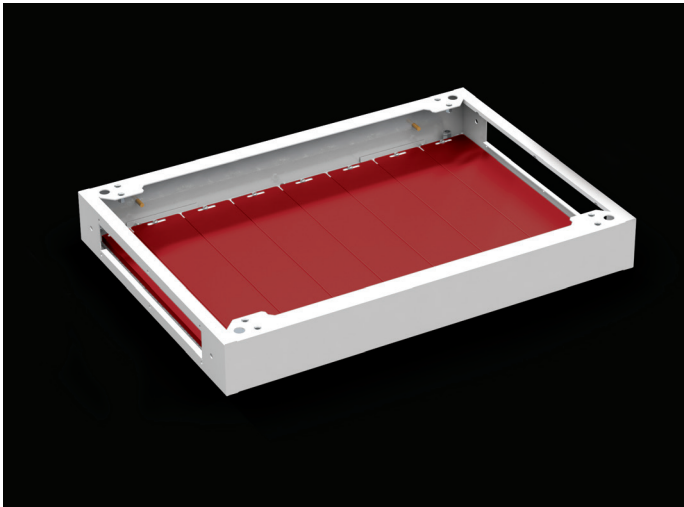


Malzeme 1,5mm Galvaniz + RAL 7035

Ürün İçeriği 2 adet 100mm / 200mm Yüksekliğinde baza yan kapaklar
Baza yan kapak civata aksesuarları
Baza montaj civata ekipmanları

ÜRÜN KODU		
100 H	200 H	PANO ÖLÇÜLERİ
916.140	916.140	400 D
916.160	916.160	600 D
916.180	916.180	800 D

BLOK BAZA TABAN KAPAMA



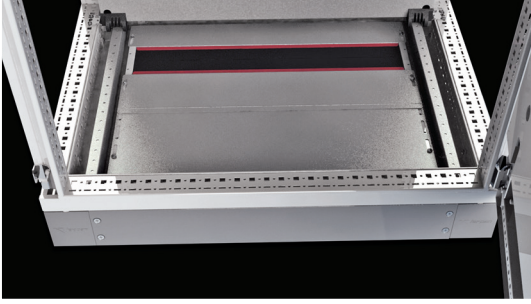
Malzeme 1,5mm Galvaniz

Ürün İçeriği 1 adet 55mm / 100mm Genişliğinde baza kapama sacları
Baza kapama sacı civata aksesuarları

ÜRÜN KODU		
55 W	100 W	PANO ÖLÇÜLERİ
721.040	722.040	400 D
721.060	722.060	600 D
721.080	722.080	800 D

PANO ÖLÇÜLERİ	55 W (Adet)	100 W (Adet)
400 W x 600 D - 100 H / 200 H	1	3
400 W x 800 D - 100 H / 200 H	1	3
600 W x 400 D - 100 H / 200 H	1	5
600 W x 600 D - 100 H / 200 H	1	5
600 W x 800 D - 100 H / 200 H	1	5
700 W x 600 D - 100 H / 200 H	1	6
700 W x 800 D - 100 H / 200 H	1	6
800 W x 400 D - 100 H / 200 H	1	7
800 W x 600 D - 100 H / 200 H	1	7
800 W x 800 D - 100 H / 200 H	1	7
1000 W x 600 D - 100 H / 200 H	1	9
1000 W x 800 D - 100 H / 200 H	1	9
1200 W x 400 D - 100 H / 200 H	1	11
1200 W x 600 D - 100 H / 200 H	1	11
1200 W x 800 D - 100 H / 200 H	1	11

SÜNGERLİ KABLO GİRİŞ SİSTEMİ



Uygunluk : TEOS, NEO Modüler,
NEO HC Modüler

İlgili Ölçü : Pano Geniřlięi

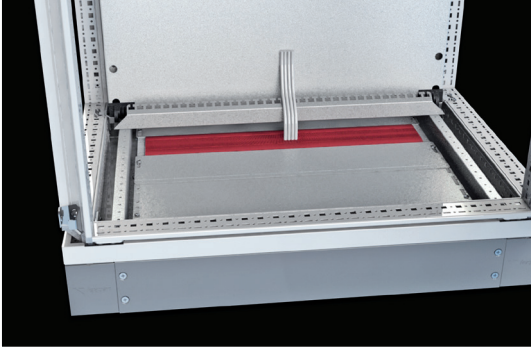
Malzeme : Polieretan köpük

Ürün İçerięi : Polieretan köpük, baęlantı
profili ve parçaları

NOT : 1000mm ve 1200mm genişlik
süngerli giriş sisteminde 2'şer
adet aksesuar bulunmaktadır.

ÜRÜN KODU	PANO GENİŐLİK (mm)
923.400	400
923.600	600
923.700	700
923.800	800
923.100	1000*
923.120	1200*

FIRÇALI KABLO GİRİŐ SİSTEMİ



Uygunluk : TEOS, NEO Modüler,
NEO HC Modüler

İlgili Ölçü : PANO GENİŐLİęİ

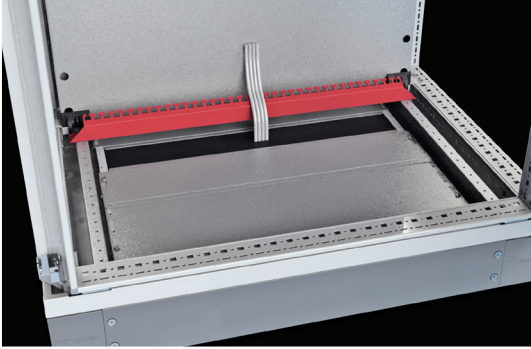
Malzeme : ABS plastik

Ürün İçerięi : Şerit fırça, baęlantı profili ve
parçaları

NOT : 1000mm ve 1200mm genişlik
firçalı giriş sisteminde 2'şer
adet aksesuar bulunmaktadır.

ÜRÜN KODU	PANO GENİŐLİK (mm)
923.401	400
923.601	600
923.701	700
923.801	800
923.101	1000*
923.121	1200*

KABLO TUTUCU PROFİL (KLİPSLİ TİP)



Uygunluk : TEOS, NEO Modüler,
NEO Monoblok,
NEO HC Modüler,
NEO HC Monoblok

İlgili Ölçü : PANO GENİŐLİęİ

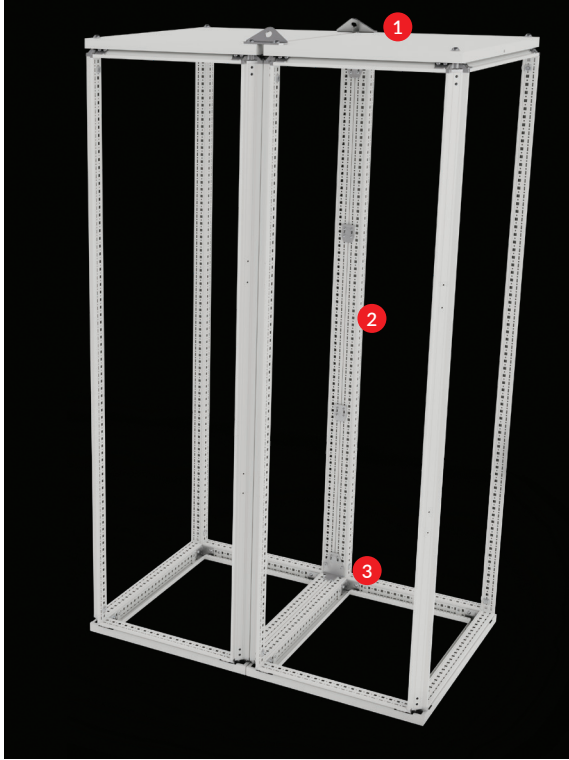
Malzeme : 2,00 mm dkp sac + çinko
kaplama

Ürün İçerięi : Kablo tutucu baęlantı profili ve
baęlantı parçaları

ÜRÜN KODU	PANO GENİŐLİK (mm)
998.400	400
998.600	600
998.700	700
998.800	800
998.100	1000
998.120	1200

PANO BİRLEŞTİRME ve TAŞIMA PARÇALARI

BİRLEŞTİRME KİTİ

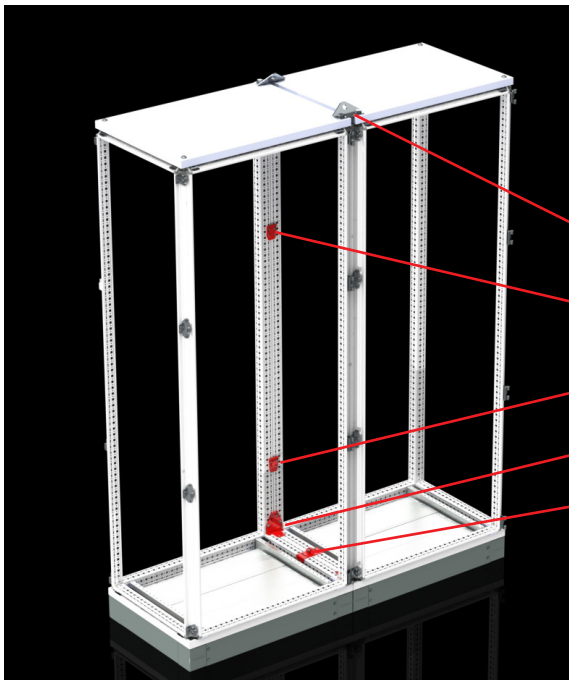
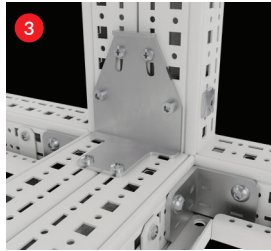
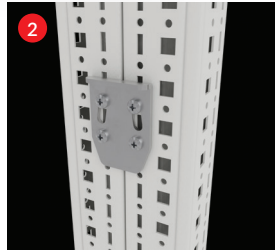
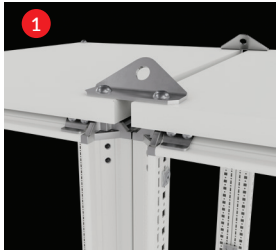


Uygunluk : TEOS

Malzeme : 3,00mm - 4,00mm dkp sac parçalar + çinko kaplama

Ürün İçeriği : 2 adet çiftli taşıma halkası, 4 adet köşe birleştirme, 2 adet ayarlı tutucu, 4 adet sabitleme tutucusu, 5,60 metre ara izolasyon contası ve montaj parçaları

Ürün Kodu : 711.000



1-) 2x Çiftli taşıma halkası. ÜRÜN KODU: 711.001 (2 adet)

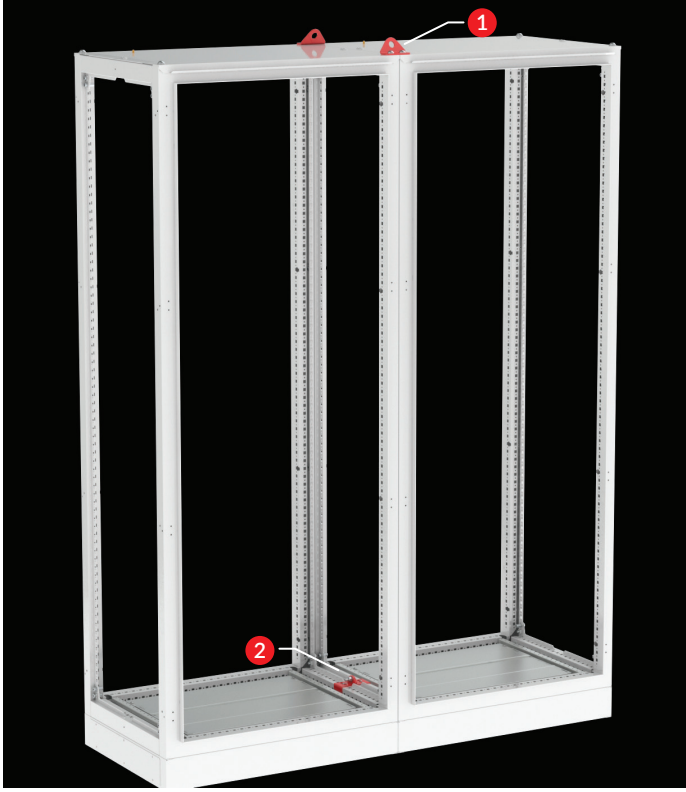
2-) 4x Sabitleme tutucusu. ÜRÜN KODU: 711.002 (4 adet)

3-) 4x köşe birleştirme. ÜRÜN KODU: 711.003 (4 adet)

4-) 2x ayarlı tutucu. ÜRÜN KODU: 711.004 (2 adet)

5-) 5,60 m 10x3 conta. ÜRÜN KODU: 992.100 (bakınız sayfa 205)

BİRLEŞTİRME KİTİ



Uygunluk

: NEO Modüler, NEO HC Modüler

Malzeme

: 3,00 mm - 4,00 mm dkp sac parçalar + çinko kaplama

Ürün İçeriği

: 2 adet çiftli taşıma halkası **1**

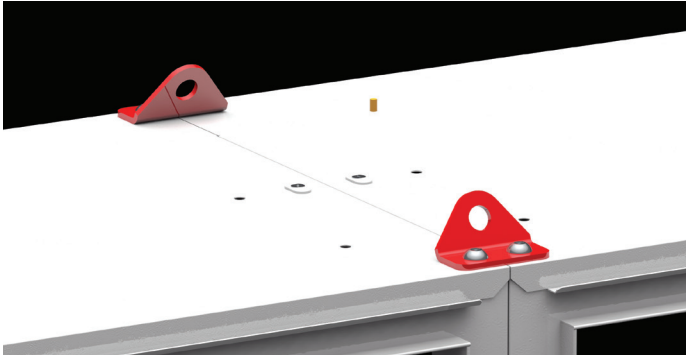
8 takım M6 civata,

4 adet ayarlı tutucu, **2**

5.6m ara izolasyon contası ve gerekli montaj parçaları

Ürün Kodu

: 611.000



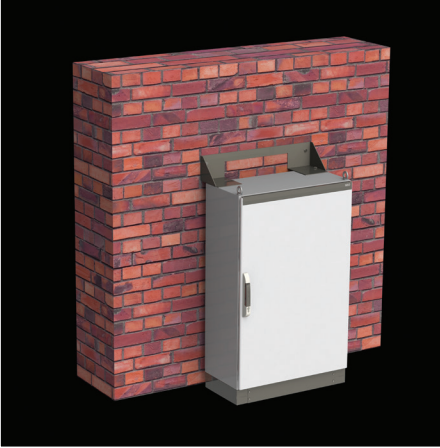
PANO BİRLEŞTİRME ve TAŞIMA PARÇALARI

M12 EYEBOLT CARRIER



- Uygunluk : TEOS, NEO Monoblok, NEO Modüler, NEO HC Monoblok, NEO HC Modüler
- Malzeme : Karbon sac + elektro galvaniz kaplama
- Ürün İçeriği : 4 adet M12 taşıma halkası
- Ürün Kodu : 612.000

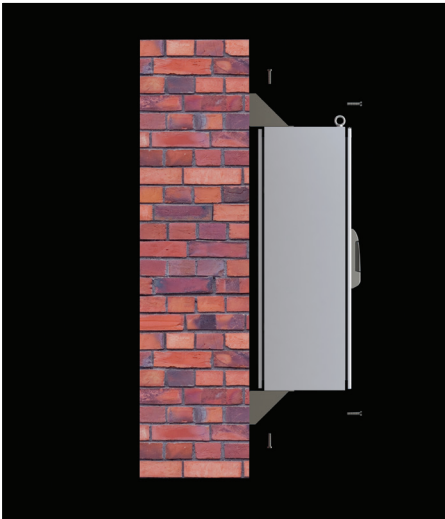
DUVARA SABİTLEME RAYI



- Uygunluk : NEO Monoblok
- Malzeme : 4,00mm dkp sac + RAL 7035 toz boya
- Ürün İçeriği : 2 adet ray ve gerekli montaj parçaları

ÜRÜN KODU	PANO GENİŞLİK (mm)
972.600	600
972.800	800
972.100	1000
972.120	1200

- DİKKAT** : Duvara sabitleme seçeneği sadece 1200 yükseklik panolar için geçerlidir. Diğer yükseklikteki panolarda baza ile beraber duvar desteği olarak kullanılabilir.





ÜST KÖŞEBENT BAĞLANTI

Uygunluk : TEOS
Malzeme : 60x60 mm x 5 mm + RAL 7012 boya

Ürün İçeriği : 2 boy köşebent

GEREKLİ : Bağlantı yapılabilmesi için pano başına 4 adet M12x30 vida, pul gereklidir.

▶ Pano birleştirmede ve taşımada kullanılan bu bağlantı şekli özellikle ağır uygulamalarda kullanılmaktadır. Taşıma talimatına uygun olarak taşınmasında gereklilik vardır.

▶ Termin için satış servisinden bilgi alınır.

ÜRÜN KODU	ÜST KÖŞEBENT GENİŞLİK (mm)
912.137	1800
912.138	1900
912.139	2000
912.140	2100
912.141	2200
912.142	2300
912.143	2400
912.144	2500
912.145	2600
912.146	2700
912.147	2800

ÜRÜN KODU	ÜST KÖŞEBENT GENİŞLİK (mm)
912.148	2900
912.149	3000
912.150	3100
912.151	3200
912.152	3300
912.153	3400
912.154	3500
912.155	3600
912.156	3700
912.157	3800
912.158	3900

ÜRÜN KODU	ÜST KÖŞEBENT GENİŞLİK (mm)
912.159	4000
912.160	4100
912.161	4200
912.162	4300
912.163	4400
912.164	4500
912.165	4600
912.166	4700
912.167	4800
912.168	4900
912.169	5000



KÖŞE PANO

Uygunluk : TEOS

- Panoların L şeklinde birleşimlerinde köşede kalan pano için dizayn edilmiştir. Kapı uzaklaştırıcı adaptör parça ile kapıların açılma derecesi artırılmıştır.
- Köşe panonun seçiminde aşağıdaki tablodan yararlanılır. Pano normalde seçilirken kullanılan alt üst grup baza gövdeleri dikey gövde grubu standart olarak seçilir. Sadece kapak setinin ve adaptör parçanın grubu pano derinliğine uygun olarak seçilir.
- Pano iç uygulamalar ve pano birleştirme aparatları standart olarak uygulanabilir.

	ÜRÜN KODU	PANO ÖLÇÜLERİ	
		YÜKSEKLİK (mm)	DERİNLİK (mm)
ADAPTÖR PARÇA	933.000	1800	600
	933.001	1800	800
	933.002	2000	600
	933.003	2000	800
PANEL SETİ (2 ADET)	933.004	1800	600
	933.005	1800	800
	933.006	2000	600
	933.007	2000	800



MONTAJ PLAKASI (3 mm kalınlık)



Materyal:

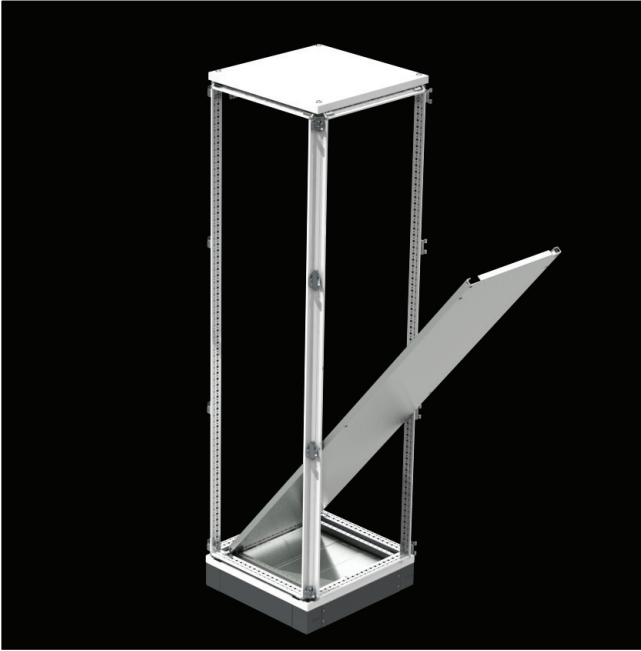
3,00 mm galvaniz sac

Ürün İçeriği :

1 adet montaj plakası ve montaj parçaları

GENİŞLİK (mm)	YÜKSEKLİK (mm)			
	1200	1600	1800	2000
400	-	-	707.418	707.420
600	707.612	707.616	707.618	707.620
700	-	-	-	707.720
800	707.812	707.816	707.818	707.820
1000	-	-	707.018	707.020
1200	-	-	707.218	707.220

MONTAJ PLAKASIS (2 mm kalınlık)



Materyal:

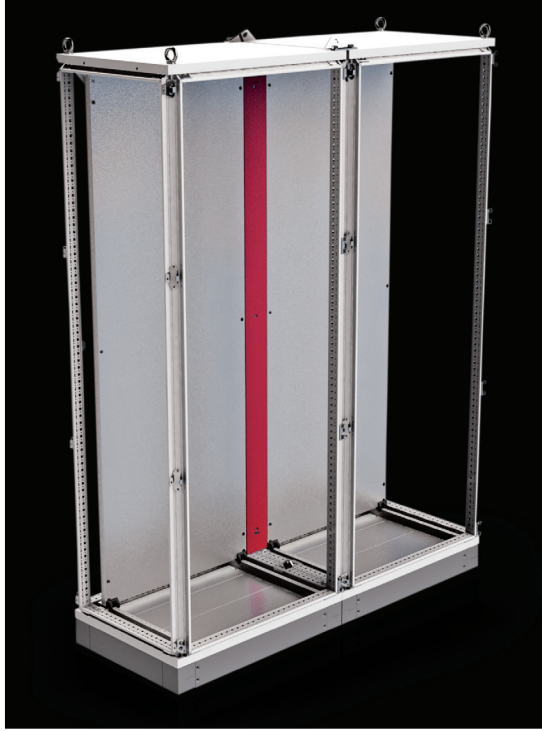
2,00 mm galvaniz sac

Ürün İçeriği

1 adet montaj plakası ve montaj parçaları

GENİŞLİK (mm)	YÜKSEKLİK (mm)			
	1200	1600	1800	2000
400	-	-	717.418	717.420
600	717.612	717.616	717.618	717.620
700	-	-	-	717.720
800	717.812	717.816	717.818	717.820

MONTAJ RAYLARI ve MONTAJ PLAKALARI



ARA MONTAJ PLAKASI

Uygunluk : TEOS, NEO Modüler, NEO HC Modüler,

İlgili Ölçü : PANO GENİŞLİK

Malzeme : 2,00 mm galvaniz sac

Ürün İçeriği : 1 adet montaj plakası, 3 adet tutucu parça ve montaj aparatları

ÜRÜN KODU	PANO GENİŞLİK (mm)
712.120	1200
712.160	1600
712.180	1800
712.200	2000
712.220	2200



MONTAJ PLAKASI KENAR UZATMA

Uygunluk : TEOS, NEO Modüler, NEO Monoblok, NEO HC Modüler, NEO HC Monoblok,

Malzeme : 2,00 mm Galvaniz sac

Ürün İçeriği : 2 adet uzatma parçası ve bağlantı parçaları

ÜRÜN KODU	PANO YÜKSEKLİK (mm)
712.121	1200
712.161	1600
712.181	1800
712.201	2000
712.221	2200



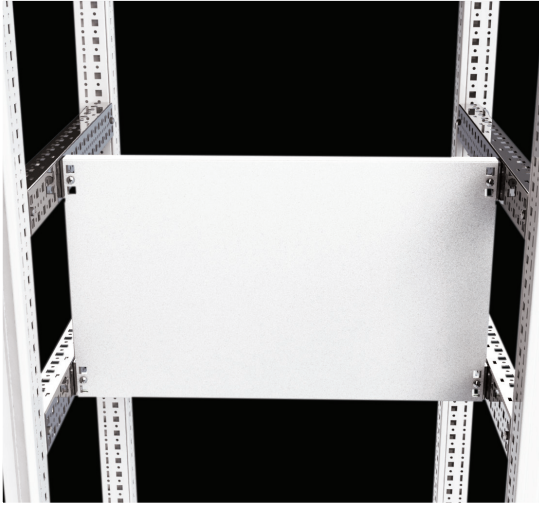
KISA MONTAJ PLAKASI UYGULAMASI

Uygunluk : TEOS, NEO Modüler, NEO Monoblok, NEO HC Modüler, NEO HC Monoblok,

- Derinlik atıkları sayesinde pano içerisinde daha kısa montaj plakaları kullanılabilir. Bu sayede montaj plakası üzerinde izolatör ve bara uygulaması yapılabilir.
- Her montaj plakası için 2 adet derinlik atkısı ve 4 adet brakete ihtiyaç vardır. İlgili ürünler için bakınız sayfa 167-169
- İzolatör ihtiyaçlarınız için bakınız sayfa 210-231

ÖNEMLİ : Kısa montaj plakası uygulamasında; ara montaj plakası ve kenar uzatma aparatı kullanımında sakınca yoktur. Tüm bu aksesuarlar ile kısa montaj plakası ileri-geri oynayabilir.

MONTAJ RAYLARI ve MONTAJ PLAKALARI



PARÇA MONTAJ PLAKASI

Uygunluk : TEOS, NEO Modüler, NEO Monoblok,
NEO HC Modüler, NEO HC Monoblok,
Materyal : 2,00 mm galvaniz
Ürün İçeriği : 1 adet montaj plakası

GEREKLİ : Montaj plakasını, montaj edebilmek için
4 adet geçmeli atkı tutucuya ihtiyaç vardır. (sayfa 96)
Referans numarası: 944.420 (100 adet) (civataları ile)
944.421 (12 adet) (civataları ile)



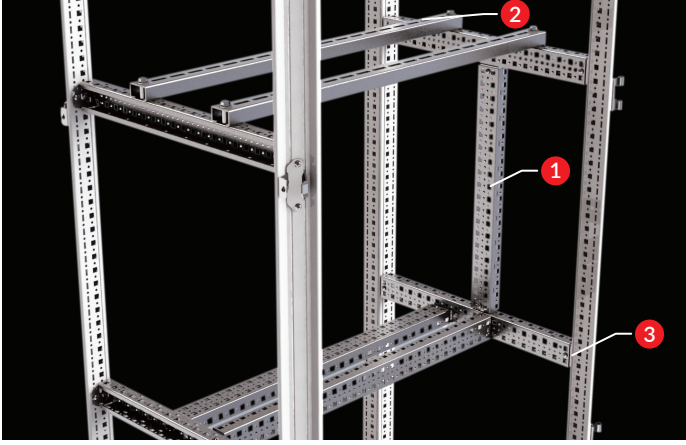
MCCB kitinde uygulama, sayfa 172



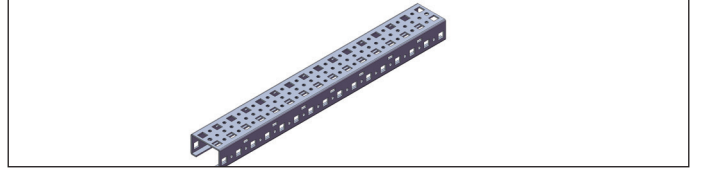
Pano gövdesi üzerinde uygulama

ÜRÜN KODU	PANO GENİŞLİK (mm)	PLAKA NET GENİŞLİK (mm)	PLAKA NET YÜKSEKLİK (mm)	PAKET ADEDİ
944.442	400	295	150	1
944.443	400	295	175	1
944.444	400	295	200	1
944.445	400	295	250	1
944.446	400	295	300	1
944.447	400	295	400	1
944.448	400	295	500	1
944.449	400	295	600	1
944.450	500	395	400	1
944.451	600	495	150	1
944.452	600	495	175	1
944.453	600	495	200	1
944.454	600	495	250	1
944.455	600	495	300	1
944.456	600	495	400	1
944.457	600	495	500	1
944.458	600	495	600	1
944.459	700	595	150	1
944.460	700	595	175	1
944.461	700	595	200	1
944.462	700	595	250	1
944.463	700	595	300	1
944.464	700	595	400	1
944.465	700	595	500	1
944.466	700	595	600	1
944.467	800	695	150	1
944.468	800	695	175	1
944.469	800	695	200	1
944.470	800	695	250	1
944.471	800	695	300	1
944.472	800	695	400	1
944.473	800	695	500	1
944.474	800	695	600	1
944.475	1000	895	175	1
944.476	1000	895	200	1
944.477	1000	895	250	1

MONTAJ RAYLARI ve MONTAJ PLAKALARI



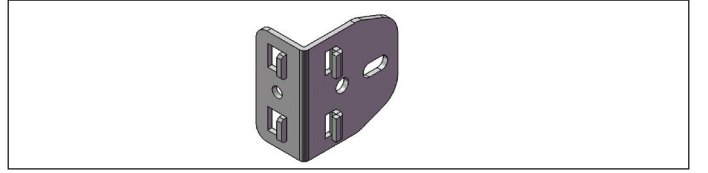
1 KESİLEBİLİR ATKI (Sf. 167)



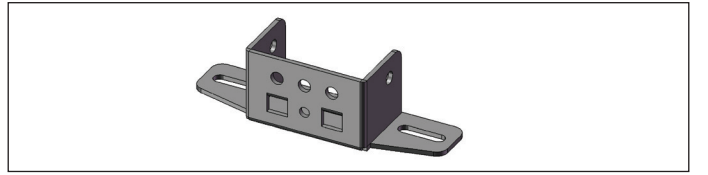
2 AĞIR EKİPMAN PROFİLİ (Sf. 168)



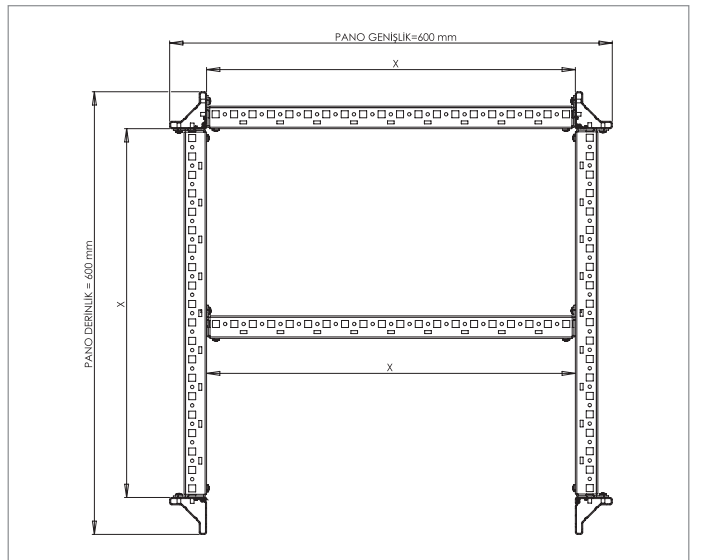
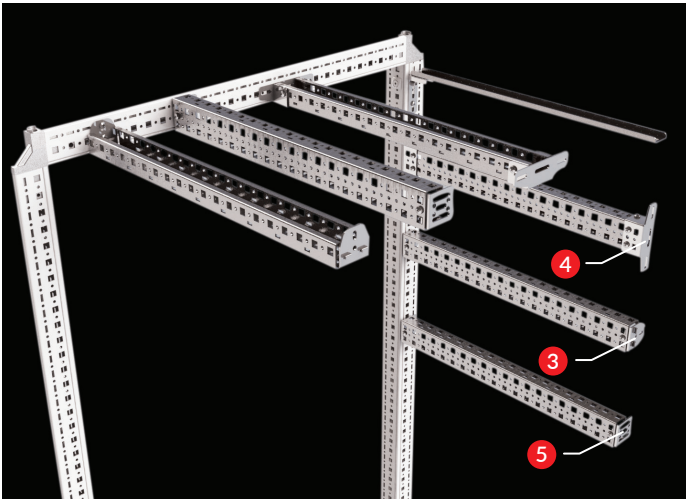
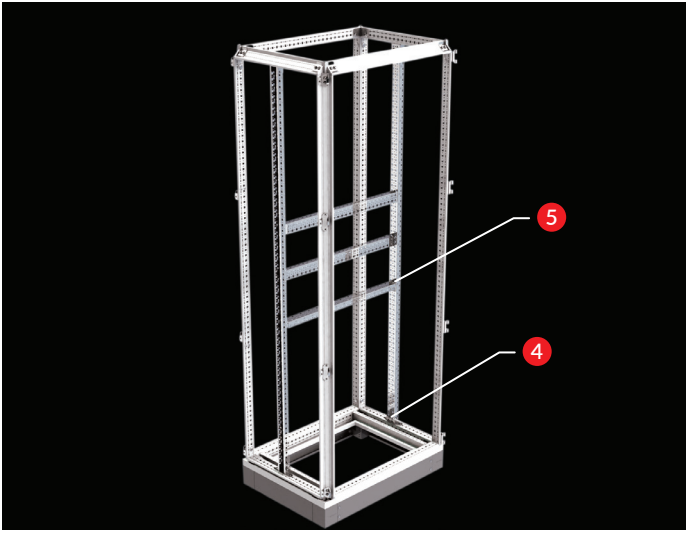
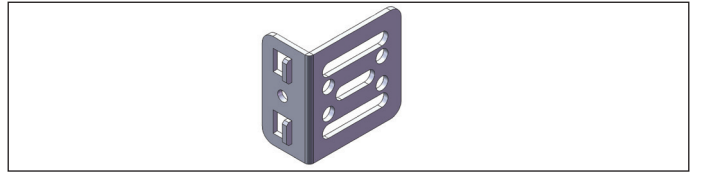
3 GEÇMELİ ATKI TUTUCU (Sf. 169)



4 AYARLI ATKI TUTUCU (Sf. 170)



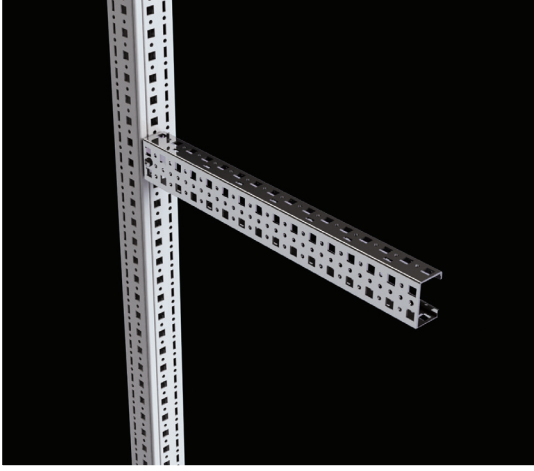
5 AYARLI ATKI TUTUCU (Sf. 171)



TEOS kasa yapısı itibari ile hem genişlik iç ölçülerinde hemde derinlik iç ölçülerinde aynı katsayı oranında ölçülendirilmiştir. Kasa içerisindeki tüm yapı 25mm katsayısına göre tasarlanmıştır. Bu sayede genişlik için takılan atki, aynı ölçüde olan derinlik atkısında takılabilmektedir.

MONTAJ RAYLARI ve MONTAJ PLAKALARI

KESİLEBİLİR ATKI (50x25 kesit)



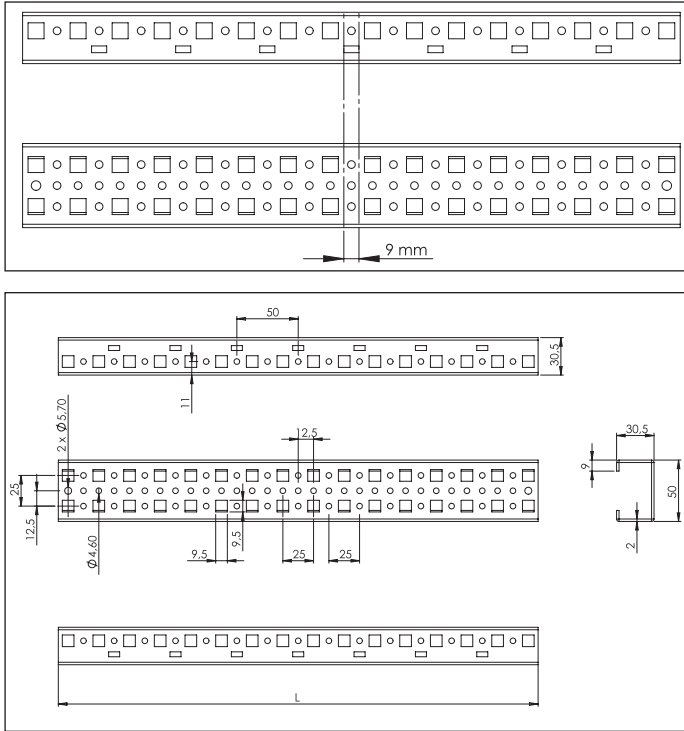
Uygunluk : TEOS, NEO Modüler, NEO Monoblok,
NEO HC Modüler, NEO HC Monoblok,

Materyal: : 2.00 mm DKP sac + Çinko kaplama

Ürün İçeriği : Ürün paketi içerisinde sadece atki yer almaktadır.
Paket içerisindeki atki adeti için aşağıdaki tabloya bakınız.

GEREKLİ : Atkileri bağlayabilmek için atki tutucularına ihtiyaç vardır.
Atki tutucuları için bakınız sayfa 169-171

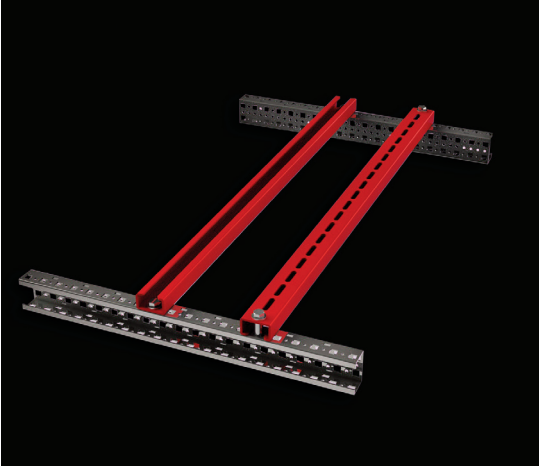
Kesme Detayı



- Pano içerisinde şalt malzemelerin ve diğer ekipmanların montajında kullanılmak amacı ile tasarlanmıştır. Özellikle 3 boyutta yerleşim gerektiren montajlarda her alanda kullanılabilme olanağından dolayı montajlamada kolaylık sağlar.
- 2 mm sac kalınlığında imal edilir ve bu sayede kıvrım yapısı itibari ile montajda kuvvet sağlar.
- Standart hazır kesilmiş ebatlarının yanında ayrıca tam boy atkılar kesilerek istenen ebat ayarlanabilir.
- Atki imalat sonrası bütün yüzeyleri çinko kaplanarak üzerinde ki tüm delikler dahil korozyona karşı koruma sağlanır.
- Atkının kullanım şekillerini daha iyi görmek için bakınız sayfa 169-174

ÜRÜN KODU	PANO DERİNLİK (mm)	ATKI NET UZUNLUK (mm)	PAKET ADEDİ
944.422	PANO GENİŞLİK(mm)	400	2
944.423	PANO GENİŞLİK(mm)	500	2
944.424	PANO GENİŞLİK(mm)	600	2
944.432	PANO GENİŞLİK(mm)	700	2
944.425	PANO GENİŞLİK(mm)	800	2
944.426	PANO GENİŞLİK(mm)	1000	2
944.427	PANO YÜKSEKLİK(mm)	1200	2
944.428	PANO YÜKSEKLİK(mm)	1600	2
944.429	PANO YÜKSEKLİK(mm)	1800	2
944.430	PANO YÜKSEKLİK(mm)	2000	4
944.431	PANO YÜKSEKLİK(mm)	2200	4

AĞIR EKİPMAN PROFİLİ



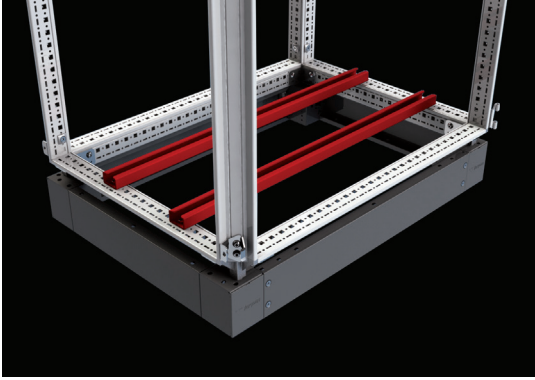
Uygunluk : TEOS, NEO Modüler, NEO Monoblok, NEO HC Modüler, NEO HC Monoblok,

Materyal : 3 mm Dkp sac + Çinko kaplama

Ürün İçeriği : 2 adet profil ve bağlantı vidaları

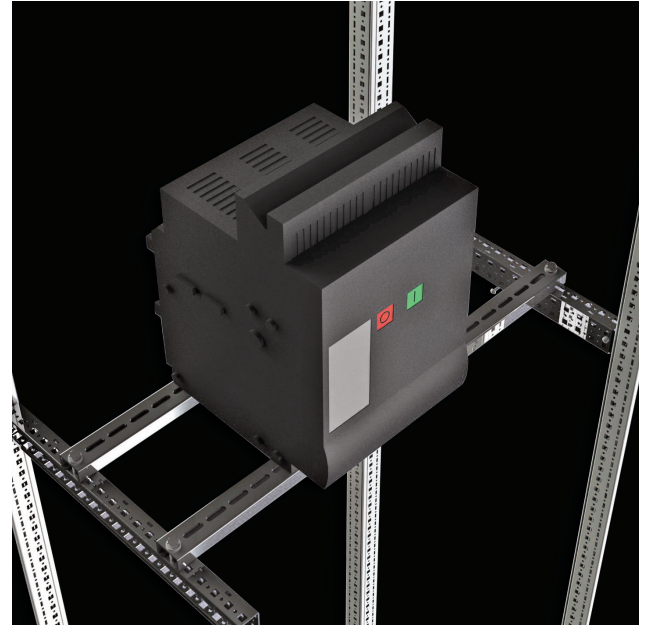
- Taban tip montajlı şalterler ve trafo gibi ağır ekipmanların montajında kullanılır.

ÜRÜN KODU	PANO GENİŞLİK (mm)	ATKI NET UZUNLUK (mm)	PAKET ADEDİ
998.540	400	360	2
998.560	600	560	2
998.570	700	660	2
998.580	800	760	2
998.510	1000	960	2

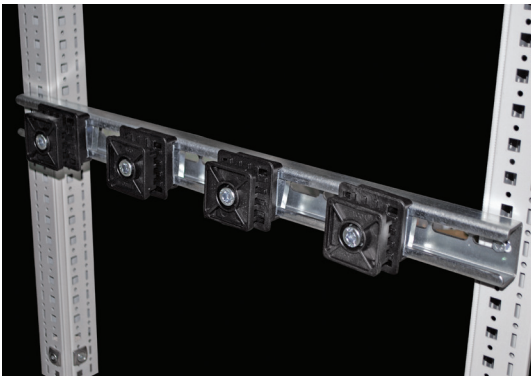


Ağır ekipman kullanımı (Taban üzerinde)

GEREKLİ : Gövdeye montajda M6 gizli somundan 4 tane ihtiyaç vardır. Sayfa 189



Ağır ekipman kullanımı (Atkı üzerinde)



Ayarlanabilir yatay bakır izolatöründe kullanım.

GEREKLİ : Gövdeye montajda M6 gizli somundan 4 tane ihtiyaç vardır. Sayfa 189

MONTAJ RAYLARI ve MONTAJ PLAKALARI

GEÇMELİ ATKI TUTUCU

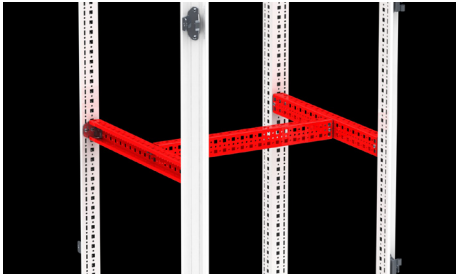
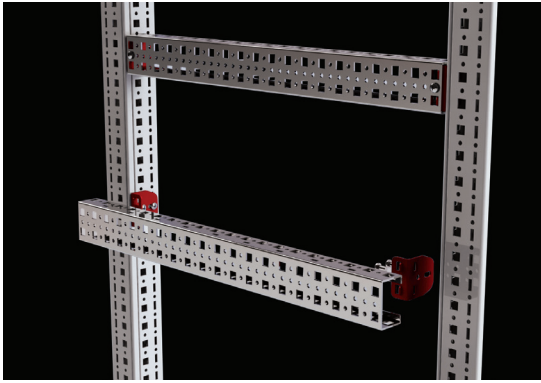


Uygunluk : TEOS, NEO Modüler, NEO Monoblok,
NEO HC Modüler, NEO HC Monoblok,

Materyal : 2 mm Dkp + Çinko kaplama

Ürün Kodu : 944.421 (12 adet) (civataları ile)
944.420 (100 adet) (civataları ile)

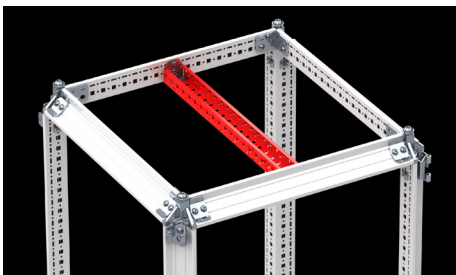
- Kesilebilir atkının pano gövdesine ve birbirine montajlanmasını sağlayan tutucudur. Geçme kancası sayesinde pano gövdesine kuvvetli bir şekilde tutunur. Ön yüzeyinde ki kabartma çıkıntı sayesinde, atkının tutucuya kuvvetli bir şekilde tutunmasını sağlar ve yükü civata üzerinden alır.
- Atkının gövdeye montajında tercih edilmesi önerilir.
- 25,00 mm'lik adımlarla atkı veya gövde üzerinde hareket eder.



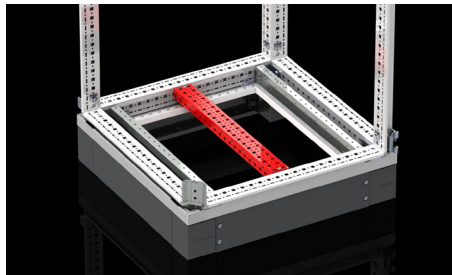
Gövde üzerinde genişlik ve derinlik bağlantısı



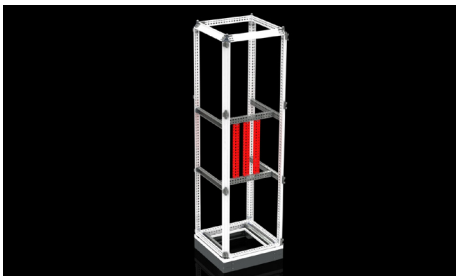
Gövde üzerinde dikey bağlantı (Sadece TEOS)



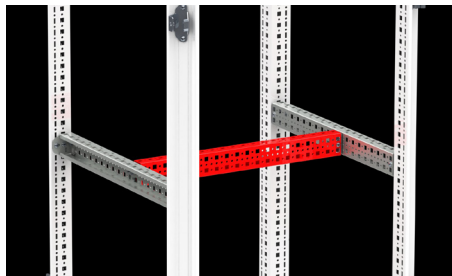
Gövde üzerinde üst bağlantı



Gövde üzerinde alt bağlantı



Atkı üzerinde dikey bağlantı

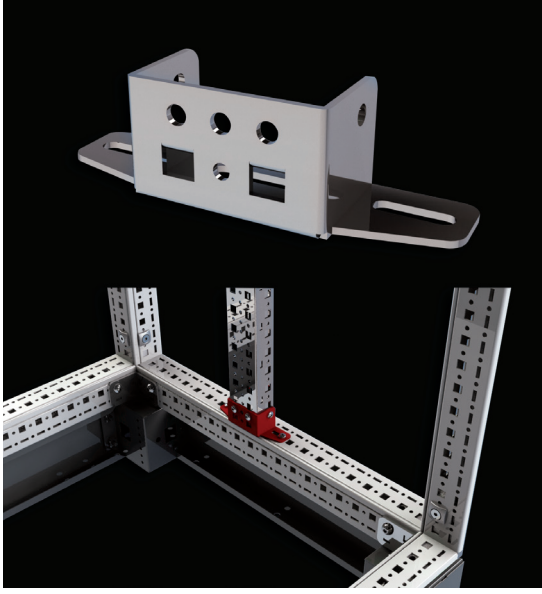


Atkı üzerinde genişlik bağlantısı (yatay pozisyon)



Montaj plakasında bağlantı

AYARLI ATKI TUTUCU (T TİP)



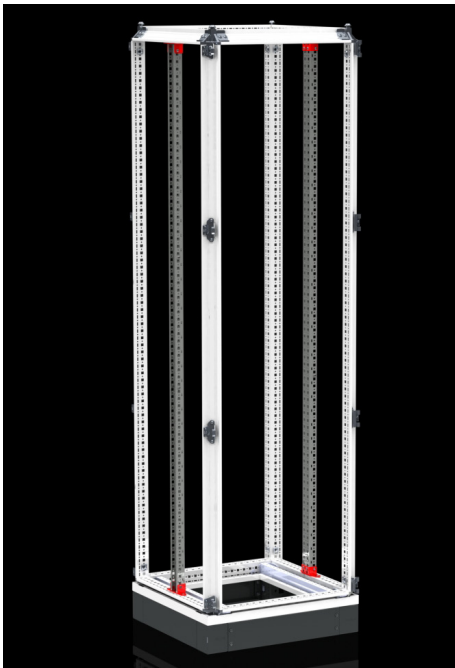
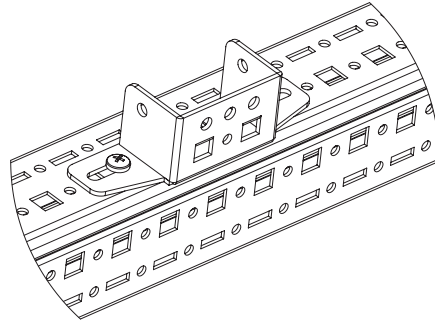
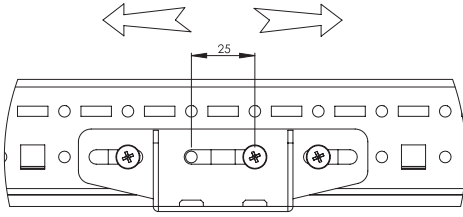
Uygunluk : TEOS, NEO Modüler, NEO Monoblok,
NEO HC Modüler, NEO HC Monoblok,

Materyal : 2 mm Dkp + Çinko kaplama

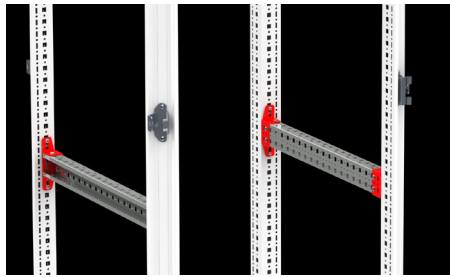
Ürün Kodu : 944.433 (4 pcs) (civataları ile)

- Kesilebilir atkının hem pano gövdesine hem de kendi üzerine mon tajda kullanılır.
- Üzerinde ki slot delikler sayesinde atkıya ekseninde 25 mm'lik hareket kabiliyeti sağlar.
- Özellikle atkının dikey pozisyonda ileri geri hareket kabiliyeti sağlaması ile üzerinde ki ekipmanları iç kapağa göre yanaştırma ayarlaması yapılır.
- Atkının gövde üzerinde derinlik bağlantısı yapıldığı durumda izolatör üst parçanın gövdeye sabitlemesi için kullanılır. sf. 213
- Tutucunun atkıya bağlantı kısmında bulunan çıkıntı, atkının ağırlığını taşıy ve yükü civata üzerinden alır.

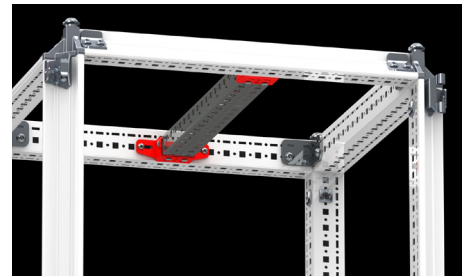
Eksen üzerinde 25 mm
hareket kabiliyeti



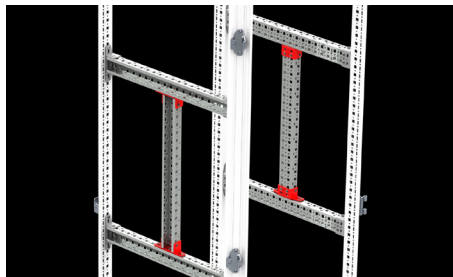
Gövde üzerinde dikey bağlantı



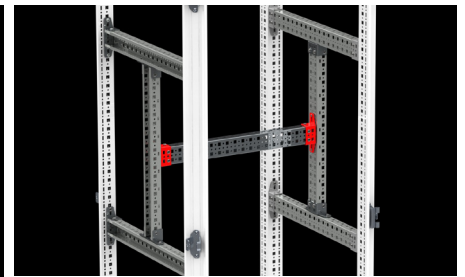
Gövde üzerinde derinlik bağlantı



Gövde üzerinde üst bağlantı



Atkı üzerinde dikey bağlantı



Atkı üzerinde genişlik bağlantısı
(dikey pozisyon)

MONTAJ RAYLARI ve MONTAJ PLAKALARI

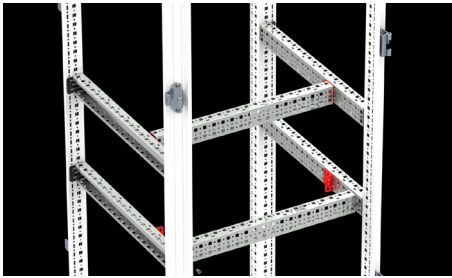
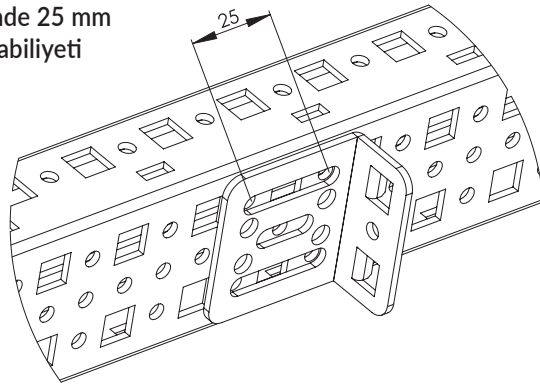
AYARLI ATKI TUTUCU (L TİP)



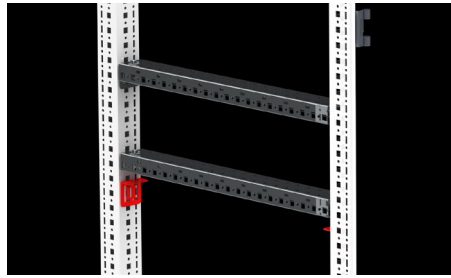
Uygunluk	: TEOS, NEO Modüler, NEO Monoblok, NEO HC Modüler, NEO HC Monoblok,
Materyal	: 2 mm Dkp + Çinko kaplama
Ürün Kodu	: 944.434 (4 adet) (civataları ile)

- Kesilebilir atkının hem pano gövdesine hem de kendi üzerinde montajında kullanılır.
- Üzerlerinde ki slot delikler sayesinde atkının ekseninde 25mm'lik hareket kabiliyeti sağlar.
- Özellikle atkının genişlik pozisyonunda üzerine takılan ekipmanı iç kapağa göre ayarlama şansı vardır.
- Atkının gövde üzerinde kullanımında atkıyı yatay olarak pozisyonlayarak izolatör montajına imkan arttırır. Sf. 213

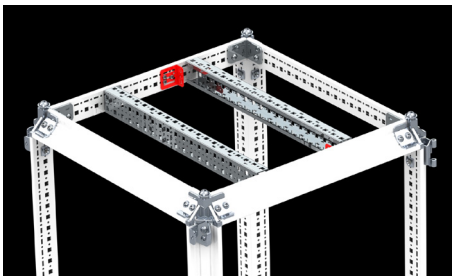
Eksen üzerinde 25 mm
hareket kabiliyeti



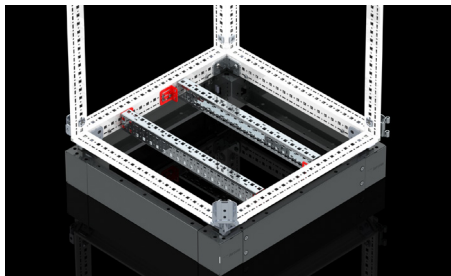
Atkı üzerinde genişlik
bağlantısı (dikey pozisyon)



Gövde üzerinde
derinlik bağlantısı

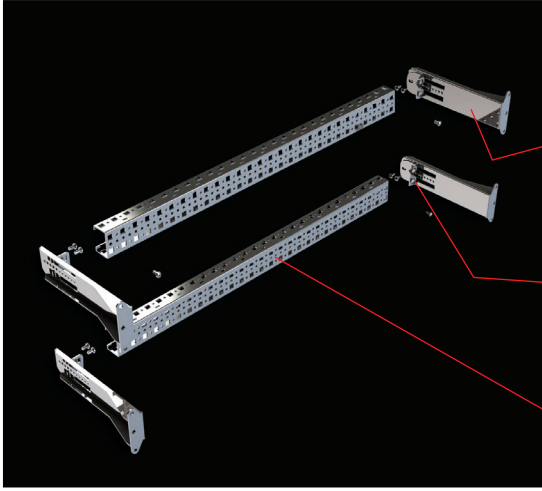


Gövde üzerinde üst bağlantı
(dikey pozisyon)



Gövde üzerinde alt bağlantı
(dikey pozisyon)

25A - 630A ŞALTER KİTİ (TEOS, NEO Modüler, NEO Monoblok, NEO HC Modüler, NEO HC Monoblok)



Uygunluk : TEOS, NEO Modüler, NEO Monoblok,
NEO HC Modüler, NEO HC Monoblok,

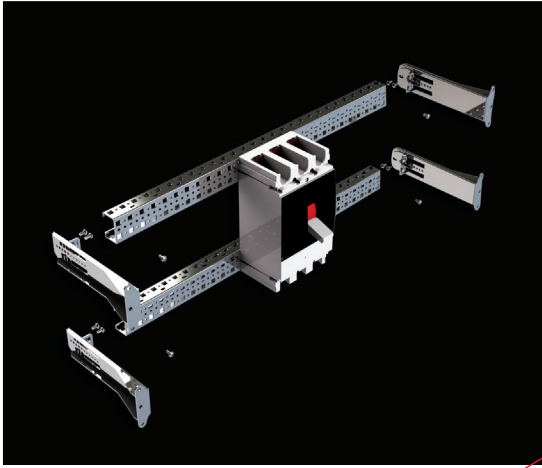
○ 4x Kit Tutucu

Materyal : 2 mm Dkp + Çinko kaplama
Ürün Kodu : 944.436 (2 adet) (civataları ile)

○ 4 x Geçmeli Atkı Tutucu

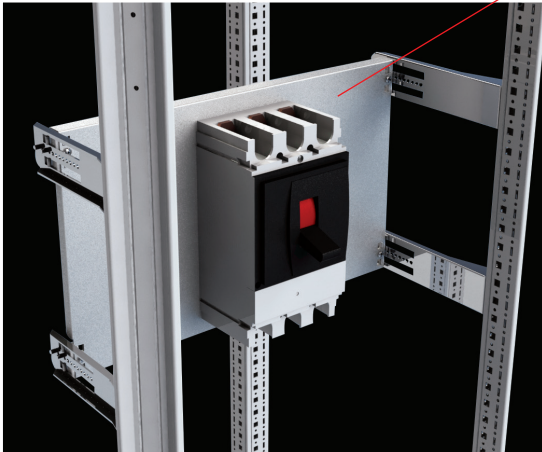
Ürün Kodu : 944.420 (100 adet) (civataları ile)
944.421 (12 adet) (civataları ile)

○ 2x Kesilebilir Genişlik Atkısı

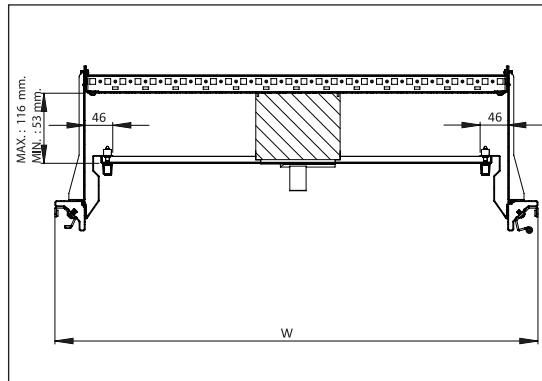
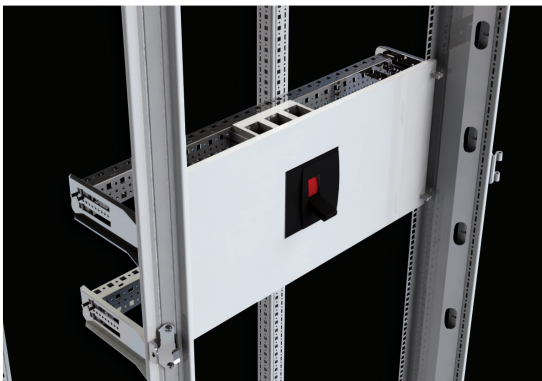


ÜRÜN KODU	PANO GENİŞLİK (W) (mm)	ATKI NET UZUNLUK (mm)	PAKET ADEDİ
944.422	400	291	2
944.424	600	491	2
944.432	700	591	2
944.425	800	691	2

○ 1x Parça Montaj Plakası

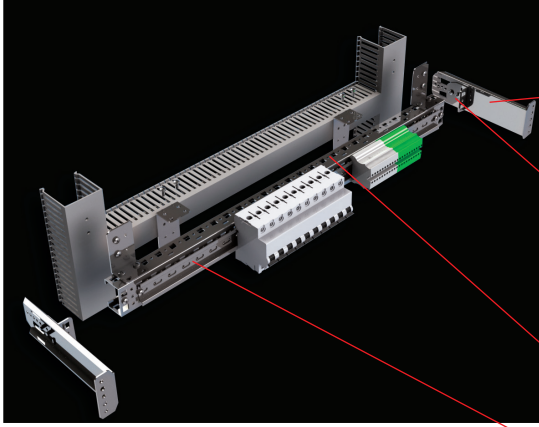


- En düşük amperden 630 A' e kadar kompakt tip şarhterlerin montajını sağlayan kitledir.
- Gövdenin ön kısmından montajlandığından arkasında boşluk sağlayarak bakır bara geçişlerine imkan tanır.
- Geçmeli atkı tutucu ile kuvvetli bir montaj sağlar ve 7,00 mm'lik ileri geri hareket kabiliyeti sağlar.
- Derinlikten tam atkı kullanım zorunluluğunu kaldırdığı için daha ekonomik bir çözüm sağlar.
- İç kapak ile tam uyum sağlar.



MONTAJ RAYLARI ve MONTAJ PLAKALARI

MCB AND TERMINAL KIT (BACK-MOUNTED CABLE DUCT)



Uygunluk : TEOS, NEO Modüler, NEO Monoblok,
NEO HC Modüler, NEO HC Monoblok,

○ 2x Kit Tutucu

Materyal : 2 mm Dkp + Çinko kaplama
Ürün Kodu : 944.436 (2 adet) (civataları ile)

○ 2x geçmeli atkı tutucu

Ürün Kodu : 944.420 (100 adet) (civataları ile)
944.421 (12 adet) (civataları ile)

○ 1x kesilebilir genişlik atkısı

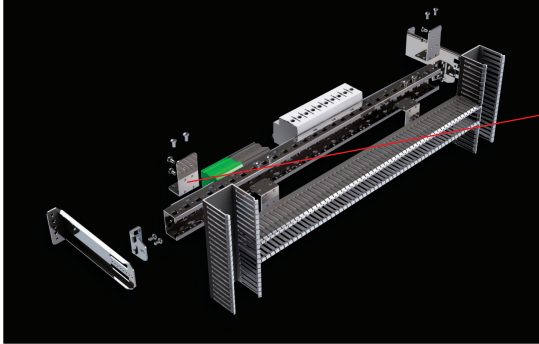


○ 1x montaj rayı MCB H7,5 mm (2 metrelik)

ÜRÜN KODU : 990.102 (1 adet) (civataları ile)

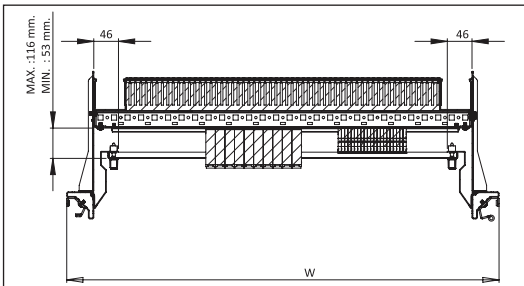
○ 3x kanal tutucu

Materyal : 2 mm Dkp + Çinko kaplama
ÜRÜN KODU : 944.437 (12 adet) (civataları ile)

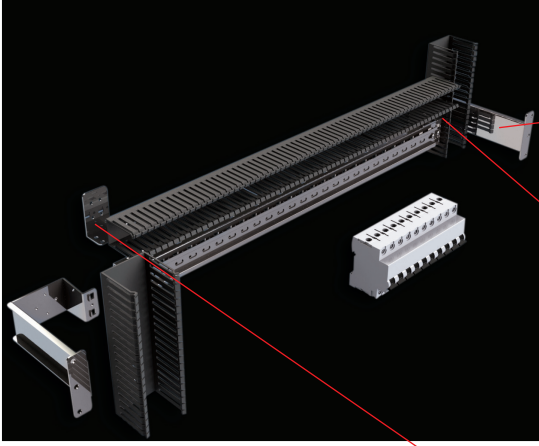


- Sigortarı (otomat) ve klemensleri derinlik atkıları olmaksızın pano ön gövdesine montajlanmasını sağlar.
- MCB montajları için kablo kanallarını arkadan bağlamayı ve maksimum sayıda MCB monte etmeyi sağlar.
- Dikey kablo kanalı inişlerinde 60x60 mm, yatay kablo kanalı döşemelerinde 40x60 mm kablo kanalı kullanımına uygundur.
- Pano gövdesine montajlanan montaj kitleri 7,00 mm'lik adımlı deliklerle tasarlanmış olup hem sigortalara hemde klemenslere montaj imkanı sağlar.
- Montaj rayındaki maksimum MCB sayısı:

PANO GENİŞLİK	MCB Sayısı
400	10
600	22
700	28
800	34



SİGORTA (OTOMAT) KİTİ (ÖN MONTAJLI KABLO KANALI)



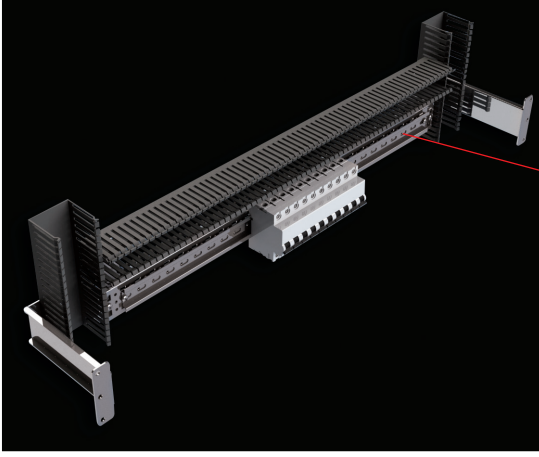
Uygunluk : TEOS, NEO Modüler, NEO Monoblok,
NEO HC Modüler, NEO HC Monoblok,

○ 2x MCB kit:

Materyal : 2 mm Dkp + Çinko kaplama
Ürün Kodu : 944.478 (2 adet) (civataları ile)

○ 1x kesilebilir genişlik MCB atkısı.

ÜRÜN KODU	PANO GENİŞLİK (mm)	ATKI NET UZUNLUK (mm)	PAKET ADEDİ
944.439	600	341	1
944.440	700	441	1
944.441	800	541	1



○ 2x kanal tutucu

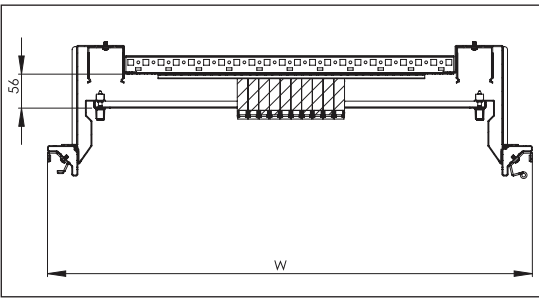
Materyal : 2 mm Dkp + Çinko kaplama
Ürün Kodu : 944.437 (12 adet) (civataları ile)

○ 1x terminal / MCB rayı H7,5 mm (2 metre)

ÜRÜN KODU : 990.102 (1 Adet.)

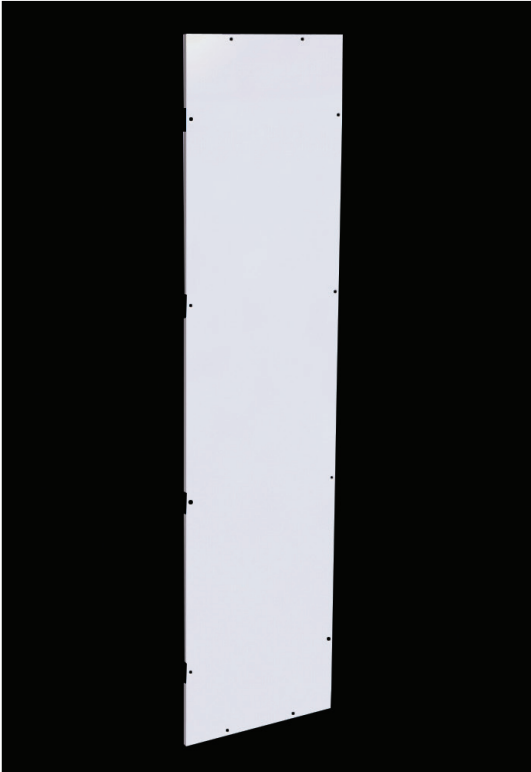
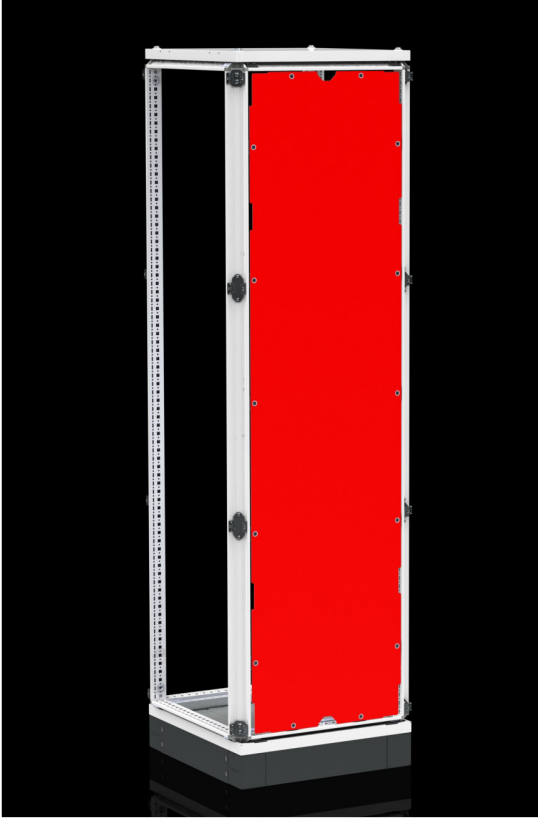
- MCB derinlik atkısı olmaksızın pano ön gövdesine montajlanmasını sağlar.
- MCB montajlarında kablo kanallarını önden bağlama olanağı v erir.
- Dikey kablo kanalı inişlerinde 60x60 mm, yatay kablo kanalı döşemelerinde 40x60 mm kablo kanalı kullanımına uygundur.
- Montaj rayı üzerinde kullanılacak MCB sayısı:

PANO GENİŞLİK	MCB Sayısı
400	5
600	16
700	22
800	28



RAFLAR , İÇ PARÇALAR

PANO BÖLME PANELİ



Uygunluk : TEOS

Malzeme : 1,5 mm DKP sac + RAL 7035 boya

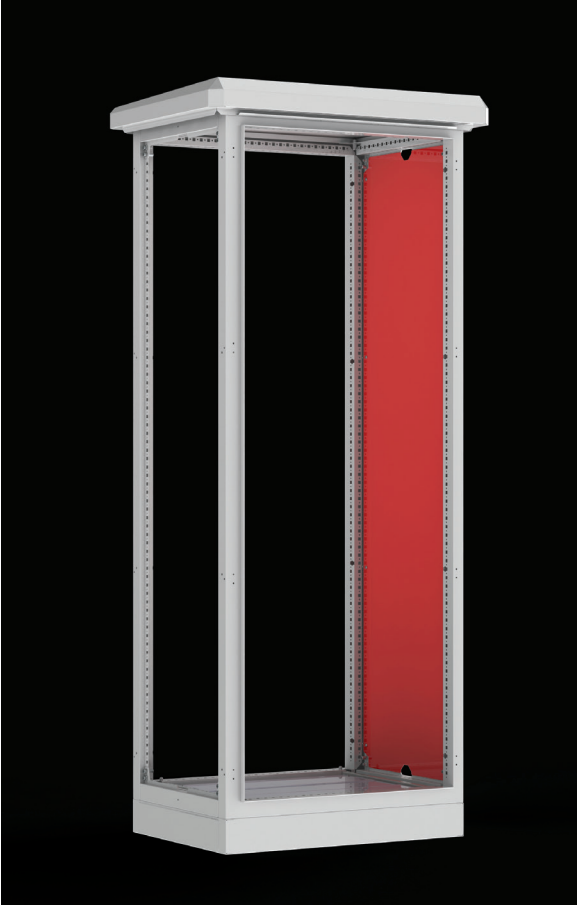
Ürün İçeriği : 1 adet panel ve montaj parçaları.

- Panolar arası bölümlendirmede kullanılır. Ayrıca üzerine montaj yapmak amaçlı kullanılır.

TEOS PANO		
ÜRÜN KODU	YÜKSEKLİK (mm)	DERİNLİK (mm)
935.001	1800	400
935.002	1800	500
935.003	1800	600
935.004	1800	800

TEOS PANO		
ÜRÜN KODU	YÜKSEKLİK (mm)	DERİNLİK (mm)
935.005	2000	400
935.006	2000	500
935.007	2000	600
935.008	2000	800
935.009	2200	600

BÖLME PANELİ



Uygunluk : NEO Monoblok, NEO Modüler,
NEO HC Modüler, NEO HC Monoblok

Malzeme : 1,5 mm DKP sac + RAL 7035 boya

Ürün İçeriği : 1 adet panel ve montaj parçaları.

- Panolar arası bölümlendirmede kullanılır. Ayrıca üzerine montaj yapmak amaçlı kullanılır.

ÜRÜN KODU	YÜKSEKLİK (H) mm	DERİNLİK (D) mm
936.184	1800	400
936.185	1800	500
936.186	1800	600
936.204	2000	400
936.205	2000	500
936.206	2000	600
936.208	2000	800

RAFLAR, İÇ PARÇALAR

KAPI KANAL PROFİLİ



Uygunluk : TEOS, NEO Modüler, NEO Monoblok,
NEO HC Modüler, NEO HC Monoblok

İlgili Ölçü : PANO GENİŞLİĞİ

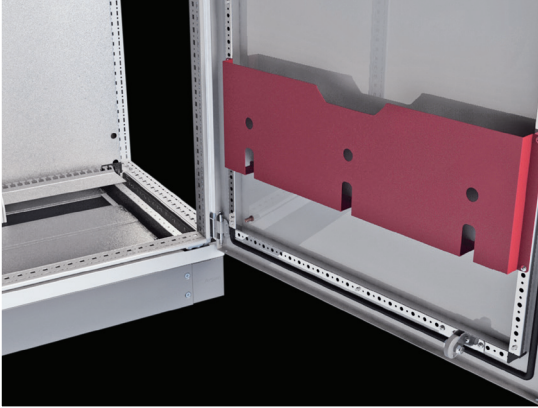
Malzeme : 2,00 mm dkp sac + çinko kaplama

Ürün İçeriği : 1 adet kapı kanal profili ve montaj parçaları

DİKKAT : 800 mm, 1000 mm ve 1200 mm genişlik çift kapılar için 2'şer adet kapı kanal profil aksesuarı gereklidir.

ÜRÜN KODU	PANO GENİŞLİK (mm)
997.104	400 Tek Kapı
997.113	600 Tek Kapı
997.116	700 Tek Kapı
997.114	800 Tek Kapı
997.118	800 Çift Kapı
997.111	1000 Tek Kapı
997.115	1000 Çift Kapı
997.112	1200 Çift Kapı

METAL PROJE CEPİ



Uygunluk : TEOS, NEO Modüler, NEO Monoblok,
NEO HC Modüler, NEO HC Monoblok

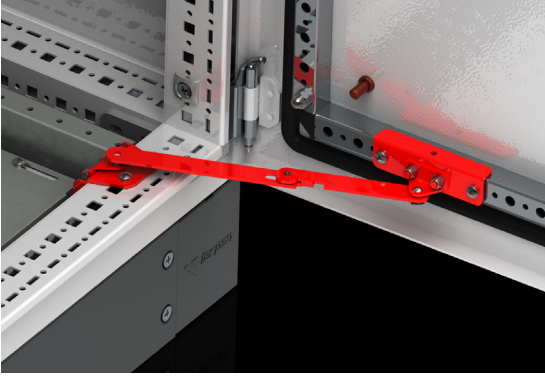
İlgili Ölçü : PANO GENİŞLİĞİ

Malzeme : 1,50 mm dkp sac + RAL 7035 toz boya

Ürün İçeriği : 1 adet metal proje cebi ve bağlantı parçaları

ÜRÜN KODU	PANO GENİŞLİK (mm)
994.704	400 Tek Kapı
994.706	600 Tek Kapı
994.707	700 Tek Kapı
994.708	800 Tek Kapı
994.711	1000 Tek Kapı
994.710	1000 Çift Kapı

KAPI DURDURUCU

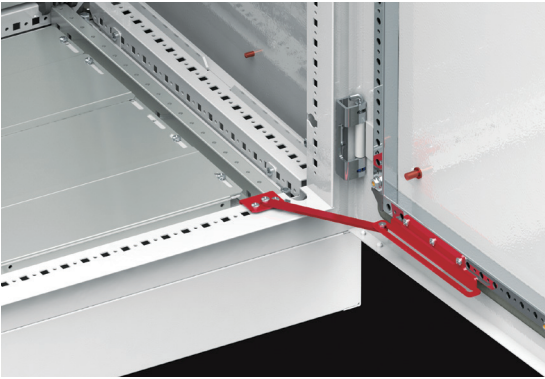


Uygunluk : TEOS

- Kapı üzerinde açılma derecesini limitleme amaçlı kullanılır.

Ürün Kodu : 905.202 Kapı durdurucu (sağ)
905.203 Kapı durdurucu (sol)

KAPI DURDURUCU



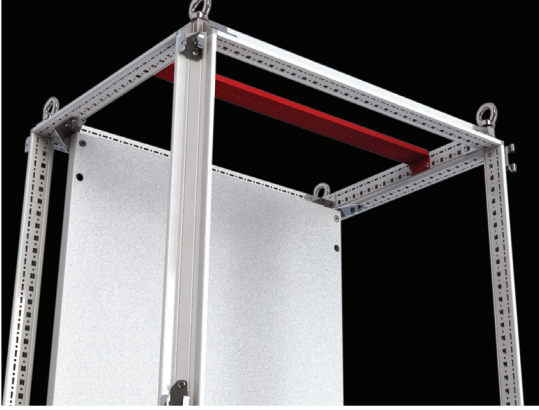
Uygunluk : NEO Modüler, NEO Monoblok,
NEO HC Modüler, NEO HC Monoblok

- Kapı üzerinde açılma derecesini limitleme amaçlı kullanılır.

Ürün Kodu : 905.204 Kapı durdurucu

RAFLAR, İÇ PARÇALAR

LAMBA TUTUCU PROFİL



Uygunluk : TEOS, NEO Modüler, NEO Monoblok,
NEO HC Modüler, NEO HC Monoblok

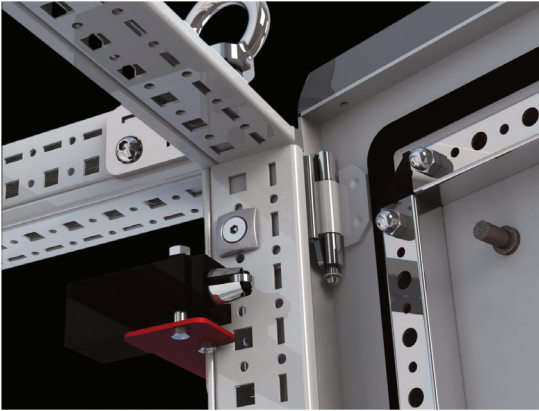
İlgili Ölçü : PANO GENİŞLİĞİ

Malzeme : 2,00mm dkp sac + çinko kaplama

Ürün İçeriği : 1 adet lamba tutucu profil ve bağlantı parçaları

ÜRÜN KODU	PANO GENİŞLİK (mm)
903.204	400
903.206	600
903.207	700
903.208	800
903.210	1000
903.212	1200

ANAHTAR TUTUCU



Uygunluk : TEOS, NEO Modüler, NEO Monoblok,
NEO HC Modüler, NEO HC Monoblok

Malzeme : 2,00mm dkp sac + çinko kaplama

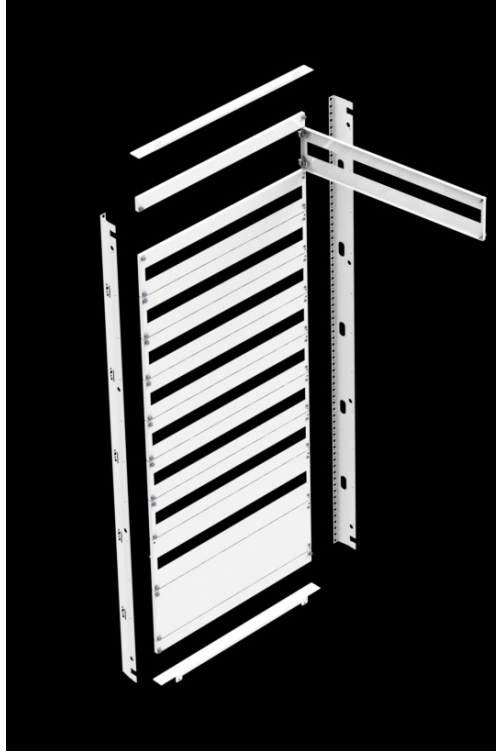
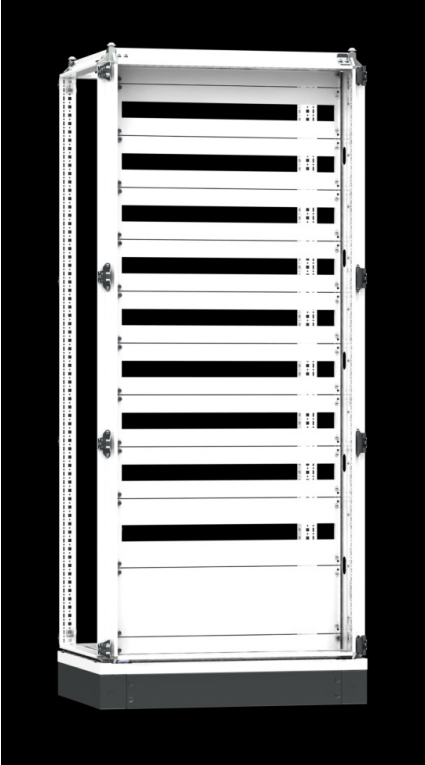
Ürün İçeriği : 1 adet anahtar tutucu ve bağlantı parçaları

Ürün Kodu : 903.300

TEOS VE NEO İÇ KAPAK SİSTEMİ



- Pano içerisinde elektrik ekipmanlarının önden kapatılması için sistemdir.
- Modüler yapıda olup bütün veya parçalı olarak seçilebilir.
- Bütün iç kapak ve Parçalı iç kapaklar menteşelidir.



İÇ KAPAKLAR

İÇ KAPAK ÇERÇEVE SETİ



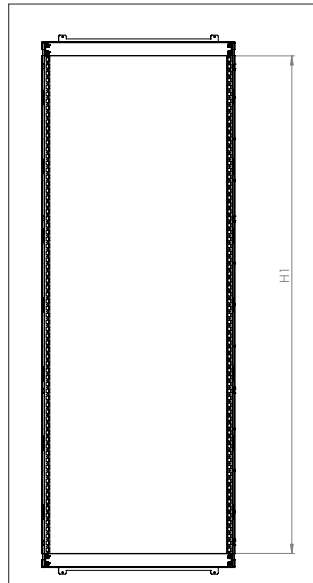
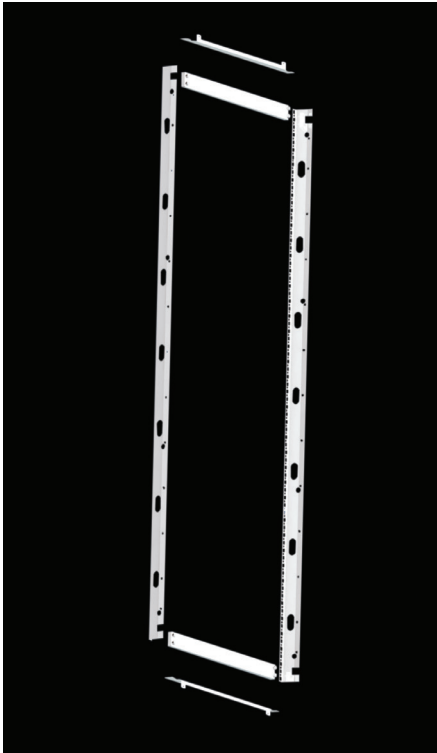
Uygunluk : TEOS, NEO Modüler, NEO Monoblok,
NEO HC Modüler, NEO HC Monoblok

Materyal : 1,50mm DKP, RAL 7035

Ürün İçeriği : 2 Adet boy profil, 2 adet alt -üst kapatıcı,
2 adet alt - üst iç kapak 4 adet kablo koruyucu ve bağlantı parçaları.

DİKKAT : İç kapak boy profilinin kullanılabilir ölçüsü (iç kapak net yükseklik H1) çizimde ve tabloda yer almaktadır. Bu ölçüye göre iç kapak belirlenecektir.

ÜRÜN KODU	PANO GENİŞLİK (W)	PANO YÜKSEKLİK (H)	İÇ KAPAK NET YÜKSEKLİK (H1) (mm)
953.401	400	1800	1600
953.402	400	2000	1800
953.403	600	1200	1000
953.404	600	1600	1400
953.405	600	1800	1600
953.406	600	2000	1800
953.408	700	2000	1800
953.409	800	1200	1000
953.410	800	1600	1400
953.411	800	1800	1600
953.412	800	2000	1800
953.465	1000	1800	1600
953.466	1000	2000	1800



BÜTÜN İÇ KAPAK



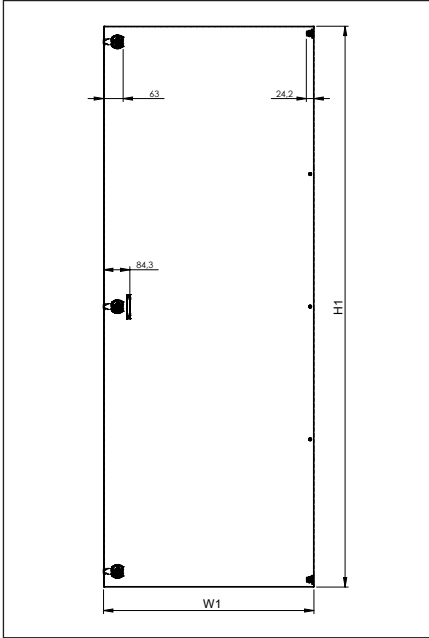
Uygunluk : TEOS, NEO Modüler, NEO Monoblok,
NEO HC Modüler, NEO HC Monoblok

Materyal : 1,50mm DKP, RAL 7035

Ürün İçeriği : 1 Adet bütün iç kapak ve montaj parçaları.

ÖNEMLİ : İç kapak boy profilinin kullanılabilir ölçüsü (iç kapak net yükseklik H1) çizimde ve tabloda yer almaktadır. Bu ölçüye göre iç kapak belirlenecektir.

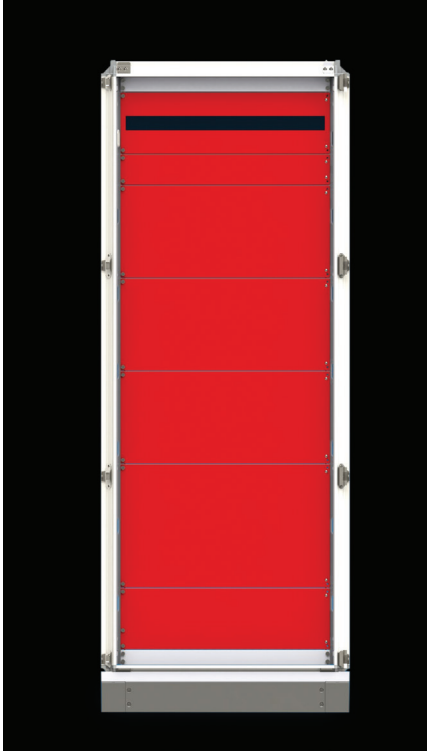
GEREKLİ : Bütün iç kapağı takmak için pano ölçüsüne uygun iç kapak çerçeve seti gereklidir. Bakınız sayfa 181



ÜRÜN KODU	PANO GENİŞLİK (W)	PANO YÜKSEKLİK (W1)	KAPAK NET YÜKSEKLİK (H1)	İÇ KAPAK NET YÜKSEKLİK
713.418	400	1800	273	1597
713.420	400	2000	273	1797
713.612	600	1200	473	997
713.616	600	1600	473	1397
713.618	600	1800	473	1597
713.620	600	2000	473	1797
713.720	700	2000	573	1797
713.812	800	1200	673	997
713.816	800	1600	673	1397
713.818	800	1800	673	1597
713.820	800	2000	673	1797

İÇ KAPAKLAR

PARÇALI İÇ KAPAK



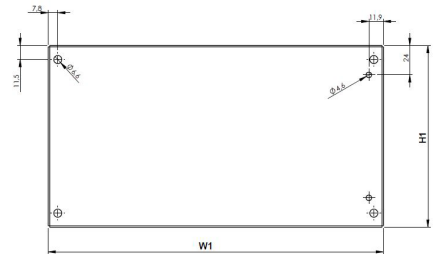
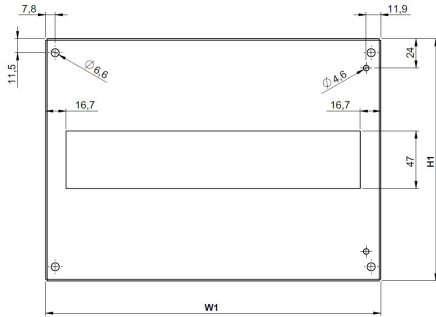
Uygunluk : TEOS, NEO Modüler, NEO Monoblok,
NEO HC Modüler, NEO HC Monoblok

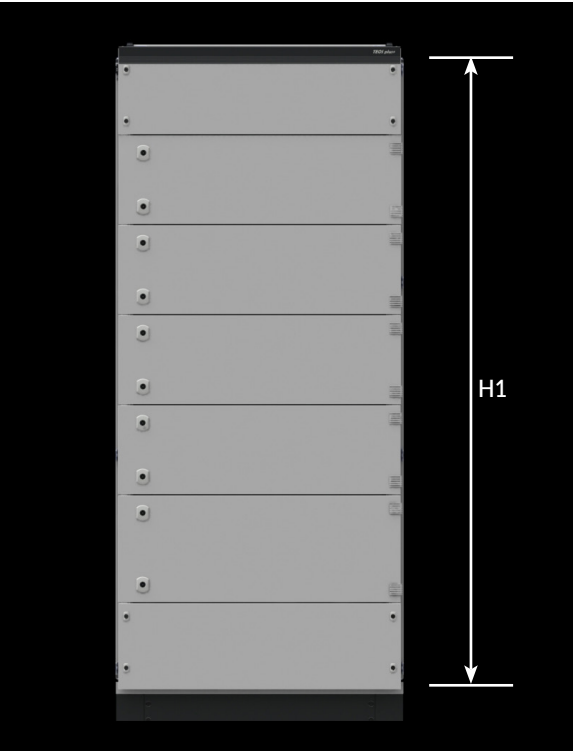
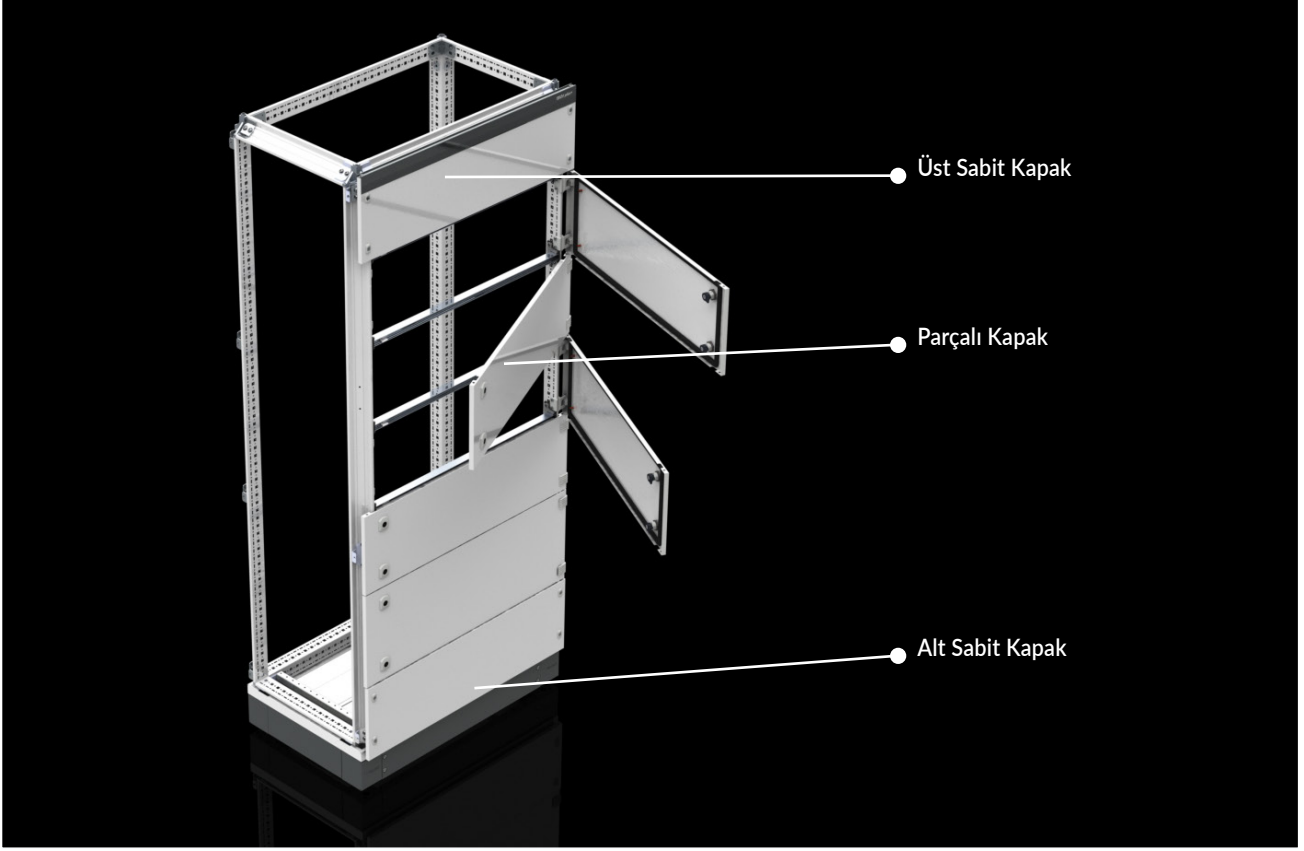
Malzeme : 1,50mm DKP, RAL 7035

Ürün İçeriği : 1 Adet iç kapak ve montaj parçaları (Menteşeli).

GEREKLİ : Bütün iç kapağı takmak için pano ölçüsüne uygun iç kapak çerçeve seti gereklidir. Bakınız sayfa 181

ÜRÜN KODU	PANO GENİŞLİK (W)	KAPAK NET GENİŞLİK (W1)	KAPAK NET YÜKSEKLİK (H1)	MCB SAYISI
954.405	400	273	50	-
954.410			100	-
954.415			150	-
954.416			150 W	12
954.420			200	-
954.421			200 W	12
954.425			250	-
954.430			300	-
954.431			300 W	12
954.435			350	-
954.440			400	-
954.450			500	-
954.460			600	-
954.605	600	473	50	-
954.610			100	-
954.615			150	-
954.616			150 W	24
954.620			200	-
954.621			200 W	24
954.625			250	-
954.630			300	-
954.631			300 W	24
954.635			350	-
954.640			400	-
954.650			500	-
954.660			600	-
954.705	700	573	50	-
954.710			100	-
954.715			150	-
954.716			150 W	30
954.720			200	-
954.721			200 W	30
954.725			250	-
954.730			300	-
954.731			300 W	30
954.735			350	-
954.740			400	-
954.750			500	-
954.760			600	-
954.805	800	673	50	-
954.810			100	-
954.815			150	-
954.816			150 W	36
954.820			200	-
954.821			200 W	36
954.825			250	-
954.830			300	-
954.831			300 W	36
954.835			350	-
954.840			400	-
954.850			500	-
954.860			600	-





PANO YÜKSEKLİK (H)	KULLANILABİLİR NOMİNAL YÜKSEKLİK (H1)
1200	1100
1600	1500
1800	1700
2000	1900
2200	2100

ÖNEMLİ

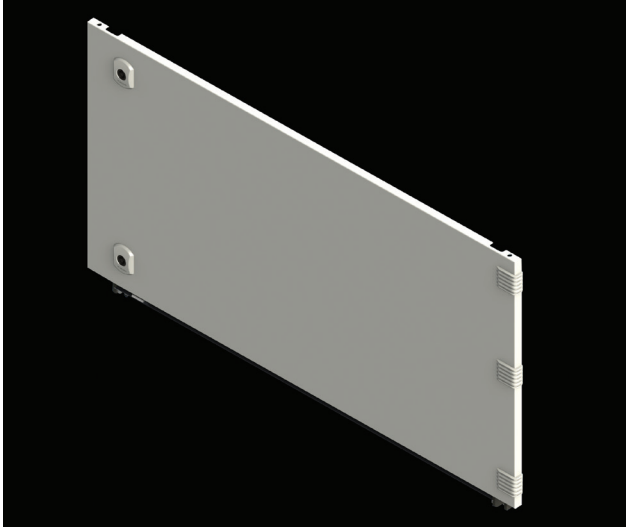
: Her bir göz pano için 1 adet parçalı sabit üst kapak ve 1 adet parçalı sabit alt kapak seçilmelidir.

ÖNEMLİ

: Kapak yüksekliklerinin toplamı kullanılabilir nominal yüksekliğe (H1) uygun olmalıdır.

PARTIAL Kapı SYSTEM

PARÇALI ÖN KAPI



- Uygunluk** : TEOS
Materyal : 1,50mm DKP + RAL 7035 Boya
Ürün İçeriği : 1 adet parçalı iç kapak, 1 adet parçalı kapı bölmelendirme profili ve montaj parçaları.

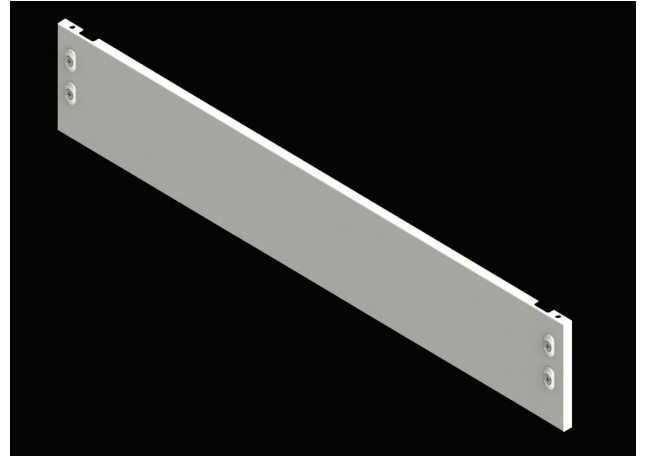
PARÇALI SABİT KAPAK (ÜST)



- Uygunluk** : TEOS
Materyal : 1,50mm DKP + RAL 7035 Boya
Ürün İçeriği : 1 adet parçalı sabit kapak, 1 adet tac profili, 1 adet parçalı kapı bölmelendirme profili ve montaj parçaları.

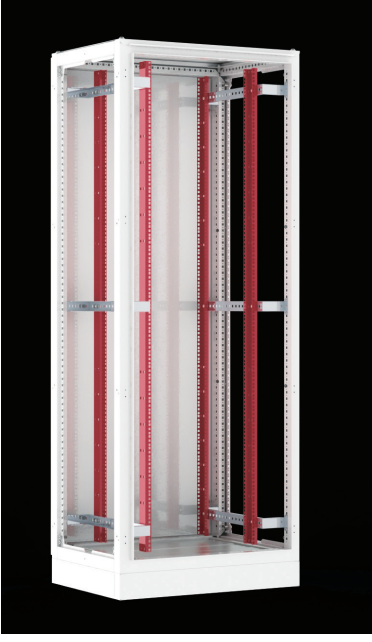
ÜRÜN KODU	PANO GENİŞLİK (W)	KAPAK YÜKSEKLİK
853.415	400	150
853.420	400	200
853.425	400	250
853.430	400	300
853.435	400	350
853.440	400	400
853.445	400	450
853.450	400	500
853.460	400	600
853.480	400	800
853.410	400	1000
853.615	600	150
853.620	600	200
853.625	600	250
853.630	600	300
853.635	600	350
853.640	600	400
853.645	600	450
853.650	600	500
853.660	600	600
853.680	600	800
853.610	600	1000
853.815	800	150
853.820	800	200
853.825	800	250
853.830	800	300
853.835	800	350
853.840	800	400
853.845	800	450
853.850	800	500
853.860	800	600
853.880	800	800
853.810	800	1000

PARÇALI SABİT KAPAK (ALT)



- Uygunluk** : TEOS
Materyal : 1,50mm DKP + RAL 7035 Boya
Ürün İçeriği : 1 adet parçalı sabit kapak ve montaj parçaları.

ÜST KAPAK ÜRÜN KODU	ALT KAPAK ÜRÜN KODU	PANO GENİŞLİK(W)	KAPAK YÜKSEKLİK
854.410	855.410	400	100
854.420	855.420	400	200
854.610	855.610	600	100
854.620	855.620	600	200
854.810	855.810	800	100
854.820	855.820	800	200



19" BAĞLANTI PROFİLLERİ

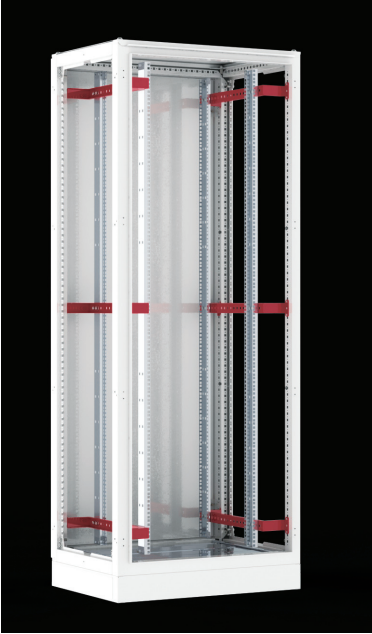
Uygunluk : TEOS, NEO Modüler, NEO Monoblok,
NEO HC Modüler, NEO HC Monoblok

Malzeme : 2,00 mm DKP sac + Çinko kaplama

Ürün İçeriği : 4 adet profil ve bağlantı civataları

GEREKLİ : 600 mm (genişlik) pano uygulamalarında 6 adet
pano derinliğine uygun kesilebilir atkı gereklidir (sayfa 94).
800 mm genişlik pano uygulamalarında 6 adet genişlik
adaptörüne ihtiyaç vardır. Bkz. sf. 186

ÜRÜN KODU	PANO YÜKSEKLİK(H)	UNIT U
944.930	1200	24
944.931	1600	33
944.932	2000	42



800 mm GENİŞLİK ADAPTÖRÜ (19")

Uygunluk : TEOS, NEO Modüler, NEO Monoblok,
NEO HC Modüler, NEO HC Monoblok

Malzeme : 2,00 mm DKP sac+Çinko kaplama

Ürün İçeriği : 6 adet adaptör ve bağlantı parçaları

Ürün Kodu : Pano derinlik: 600 mm: **944.933**
Pano derinlik: 800 mm: **944.934**

19" MONTAJ SİSTEMLERİ



19" SWING FRAME

Uygunluk : TEOS, NEO Modüler, NEO Monoblok,
NEO HC Modüler, NEO HC Monoblok

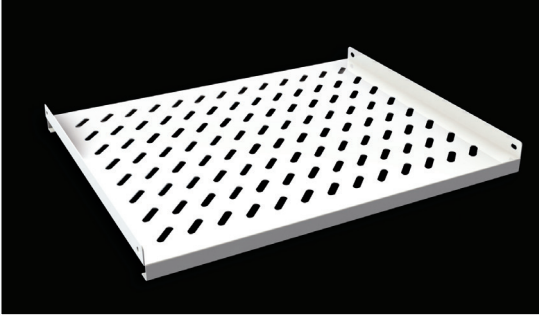
Malzeme : 2,00 DKP+RAL 7035 boya

Ürün İçeriği : Tam set swing frame (kilit menteşeleri ile)

ÜRÜN KODU	PANO		
	GENİŞLİK (W)	YÜKSEKLİK (H)	UNIT U
944.935	600	1200	22
944.936	600	1600	31
994.937	600	1800	36
944.938	600	2000	40
994.939	600	2200	45
944.940	800	1200	22
944.941	800	1600	31
944.942	800	1800	36
944.943	800	2000	40
944.944	800	2200	45



SABİT ve HAREKETLİ RAF

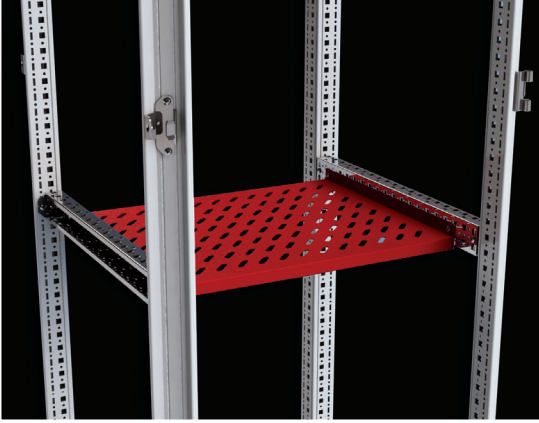


Uygunluk : TEOS, NEO Modüler, NEO Monoblok, NEO HC Modüler, NEO HC Monoblok

Malzeme : 1,50 mm DKP+RAL 7035 toz boya

Ürün İçeriği : 1 adet raf ve bağlantı parçaları
Raylarla birlikte kullanılabilir.

GEREKLİ : Eklerin derinliğine göre bir çift derin ray ve 4 ray baretine ihtiyaç vardır.



ÜRÜN KODU	PANO	
	GENİŞLİK (mm)	DERİNLİK (mm)
SABİT RAF TAM ÖLÇÜ		
945.200	600	600
945.201		800
HAREKETLİ RAF TAM ÖLÇÜ		
945.400	600	600
945.401		800
SABİT RAF 19" SİSTEM		
945.204		600
945.205		800
HAREKETLİ RAF 19" SİSTEM		
945.404		600
945.405		800



ÜRÜN KODU	PANO	
	GENİŞLİK (mm)	DERİNLİK (mm)
SABİT RAF TAM ÖLÇÜ		
945.202	800	600
945.203		800
HAREKETLİ RAF TAM ÖLÇÜ		
945.402	800	600
945.403		800



ÖRGÜLÜ TOPRAKLAMA KABLOSU

Malzeme : Bakır+kalay kaplama

Ürün İçeriği : 5 adet kablo ve vidalar.

Ürün Kodu : 991.202 (5 Adet)
991.204 (1 Adet)



M6 GİZLİ SOMUN

- Destek atıklarının ve montaj raylarının panoya takılabilmesi için gereklidir. Kapalı profillere ön yüzeyinden 9,50mm x 9,50mm kare deliklerden takılmaktadır.

Ürün Kodu : 994.170 (100 adedi paketli)
994.171 (10 adedi paketli)



KOLLU KİLİT İÇİN DİĞER INSERT UYGULAMALARI

Uygunluk : TEOS,

Ürün Kodu :
5333 geçmeli KONFOR Kilitleme Kolu : 950.103
Double-bit insert 5,00mm : 951.250
Üçgen insert 9,00mm : 951.252
Kare insert 8,00mm : 951.251

GEREKLİ : Diğer kilit insertlerini seçme durumunda, ilgili anahtarın da seçilmesi gerekmektedir.



KONFOR KİLİTLEME KOLU VE UÇLAR

Uygunluk : NEO Modüler, NEO Mb

Ürün Kodu :
KONFOR Kilitleme Kolu 5333 insert : 950.117
KONFOR 5333 ekli Kilitleme Kolu (asma kilit) : 951.214
Double-bit insert 5,00mm : 950.110
Üçgen insert 9,00mm : 950.115
Kare insert 8,00mm : 950.116

GEREKLİ : Diğer kilit insertlerini seçme durumunda, ilgili anahtarın da seçilmesi gerekmektedir.

ANAHTARLAR



Uygunluk : Tüm Kilit Sistemleri

Materyal : Zamak + Çinko Kaplama

Ürün İçeriği : Anahtar 1 pcs
Eurokey 2 pcs

ÜRÜN KODU	MODEL
952.101	5 mm Çift-bit
952.102	8 mm Square
952.103	9 mm Üçgen
952.300	Eurokey (5333)