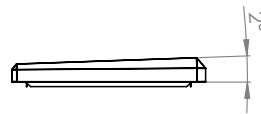
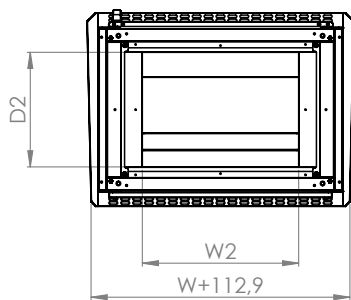
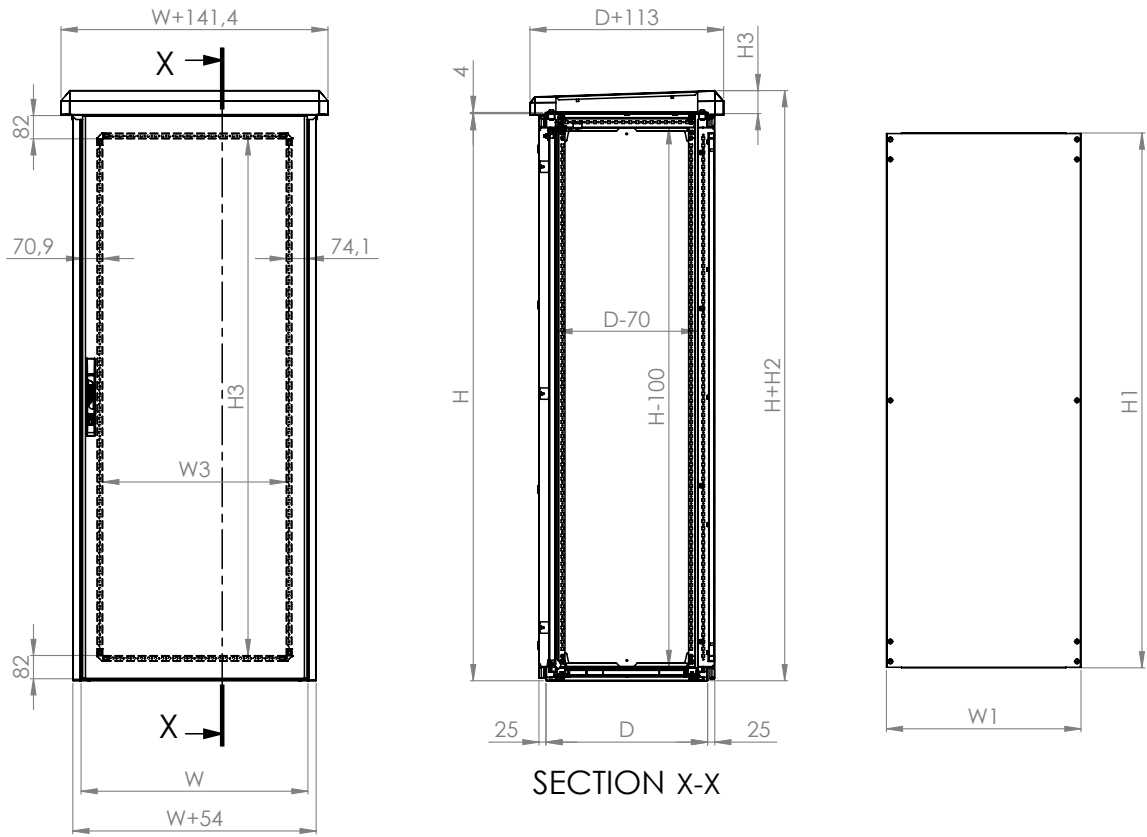


NEO HC MODÜLER SERİSİ TEK KAPI (KAPALI TARAF)

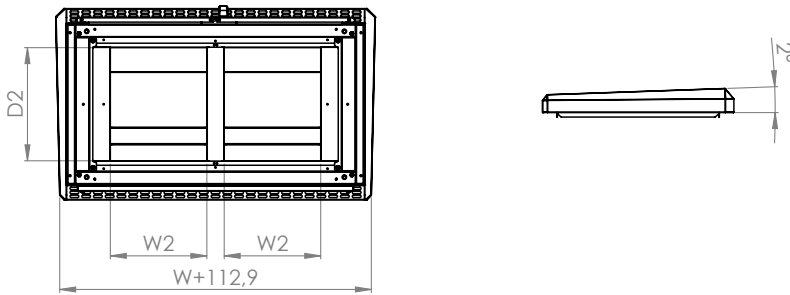
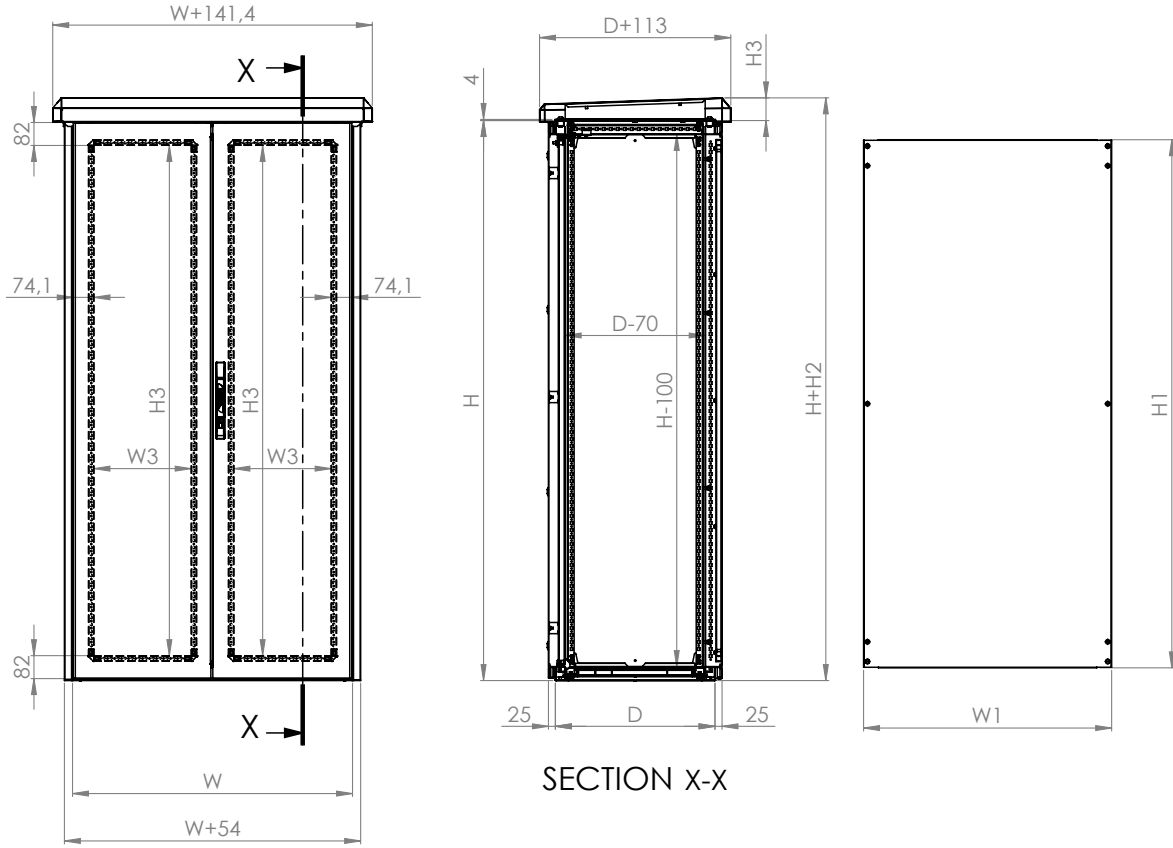


PANO GENİŞLİK	W	W1	W2	W3
400	400	288	151	247
600	600	488	351	447
700	700	588	451	547
800	800	688	551	647
1000	1000	888	344,6x2	347
1200	1200	1088	444,6x2	447

PANO DERİNLİK	D	D2	PANO DERİNLİK	H3
400	370	331	400	74
600	570	531	600	81
800	770	731	800	91

PANO YÜKSEKLİK	H	H1	H4
1200	1200	1088	1222
1600	1600	1688	1622
2000	2000	1888	1822

NEO HC MODÜLER SERİSİ ÇİFT KAPI (KAPALI TARAF)

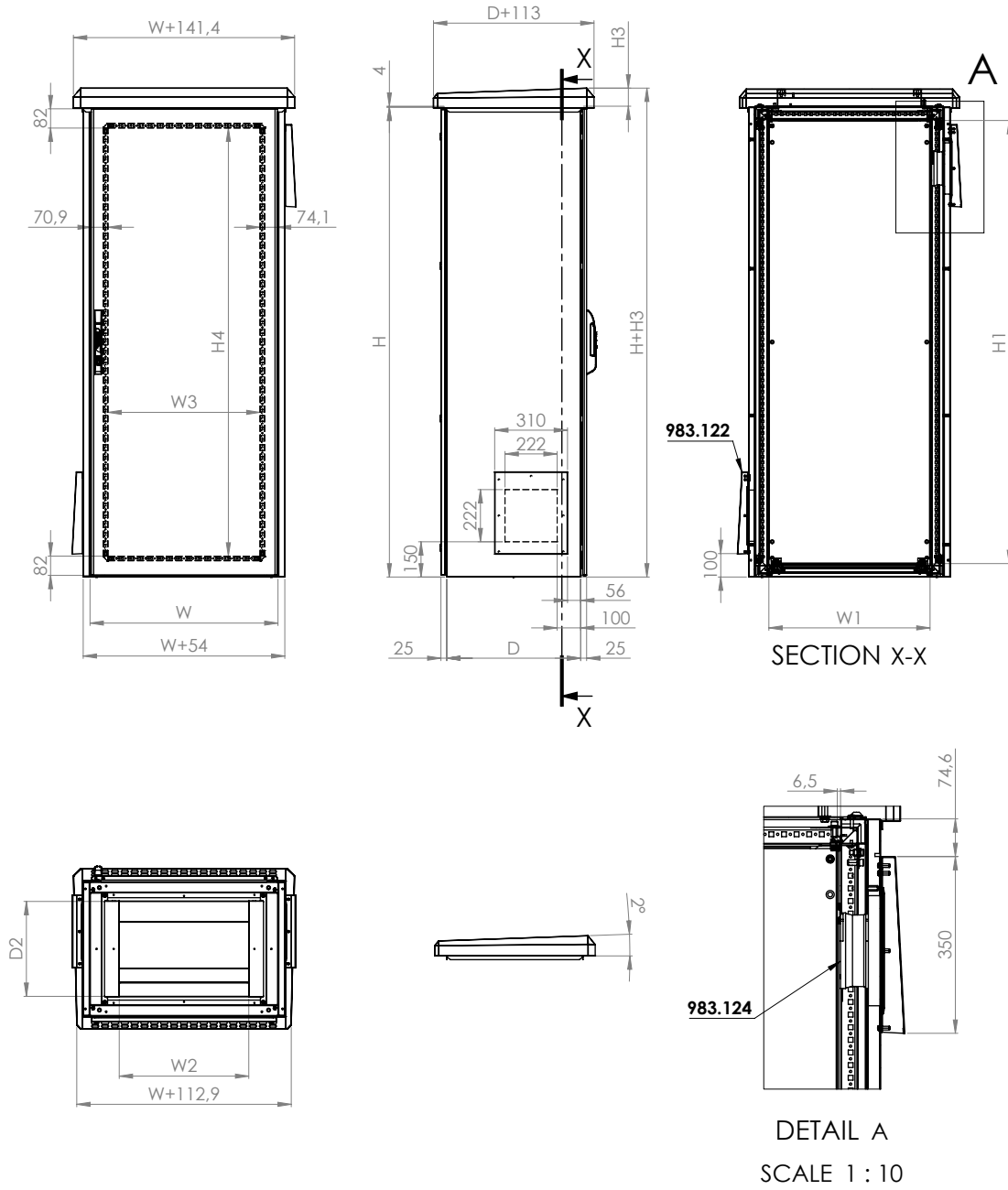


PANO GENİŞLİK	W	W1	W2	W3
400	400	288	151	247
600	600	488	351	447
700	700	588	451	547
800	800	688	551	647
1000	1000	888	344,6x2	347
1200	1200	1088	444,6x2	447

PANO DERİNLİK	D	D2	PANO DERİNLİK	H3
400	370	331	400	74
600	570	531	600	81
800	770	731	800	91

PANO YÜKSEKLİK	H	H1	H4
1200	1200	1088	1222
1600	1600	1688	1622
2000	2000	1888	1822

NEO HC MODÜLER SERİSİ TEK KAPI (FİLTRE KESİM)



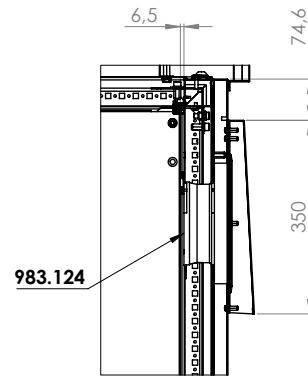
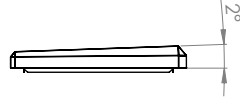
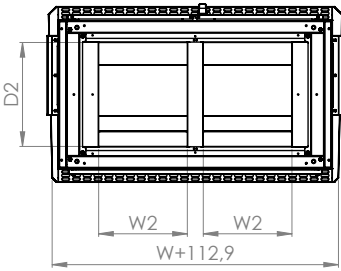
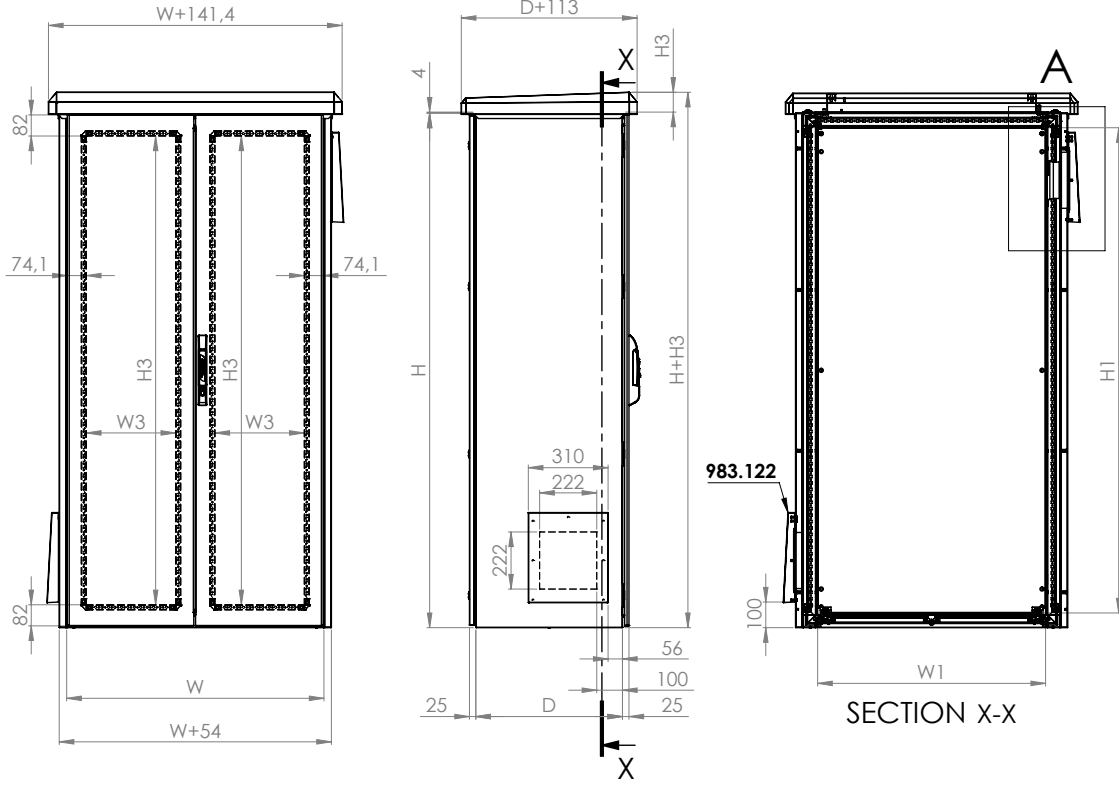
PANO GENİŞLİK	W	W1	W2	W3
400	400	288	151	247
600	600	488	351	447
700	700	588	451	547
800	800	688	551	647
1000	1000	888	344,6x2	347
1200	1200	1088	444,6x2	447

PANO DERİNLİK	D	D2
400	370	331
600	570	531
800	770	731

PANO DERİNLİK	H3
400	74
600	81
800	91

PANO YÜKSEKLİK	H	H1	H4
1200	1200	1088	1222
1600	1600	1688	1622
2000	2000	1888	1822

NEO HC MODÜLER SERİSİ ÇİFT KAPI (FİLTRE KESİM)



DETAIL A
SCALE 1 : 10

PANO GENİŞLİK	W	W1	W2	W3
400	400	288	151	247
600	600	488	351	447
700	700	588	451	547
800	800	688	551	647
1000	1000	888	344,6x2	347
1200	1200	1088	444,6x2	447

PANO DERİNLİK	D	D2	PANO DERİNLİK	H3
400	370	331	400	74
600	570	531	600	81
800	770	731	800	91

PANO YÜKSEKLİK	H	H1	H4
1200	1200	1088	1222
1600	1600	1688	1622
2000	2000	1888	1822