

# МОНОБЛОЧНЫЕ ШКАФЫ NEO HC OUTDOOR

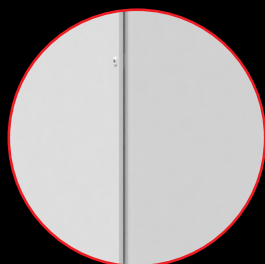
## Потолочная панель

Степень защиты IP55, выдвигающаяся, изогнутая панель, предназначенная для защиты от дождя и ветра



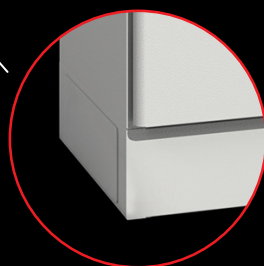
## Замок

4-х точечная система запирания



## Задняя панель

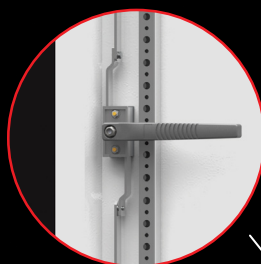
Защита от вандализма с помощью внутренней запорной системы



## Цоколь

Может быть смонтирован на шкаф, предотвращает внешнее вмешательство и защищает кабельные системы

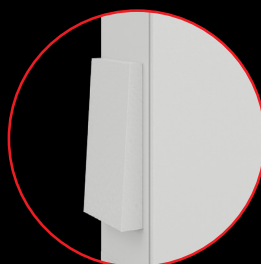
# МОНОБЛОЧНЫЕ ШКАФЫ NEO HC OUTDOOR



**Внутренний замок**  
2-х точечная  
система запирания



**Прокладка**  
Уплотнительная  
прокладка,  
обеспечивающая полную  
изоляцию в диапазоне от  
-40°C до +100°C



**Защитный кожух**  
Защита системы  
вентиляции



**Петли**  
4 петли с углом  
открывания 140°

# МОНОБЛОЧНЫЕ ШКАФЫ NEO HC OUTDOOR



- Материал** : Корпус: оцинкованная сталь 1,5мм, Крыша : оцинкованная сталь 1,5мм., Передняя дверь: низкоуглеродистая сталь, 1,5 мм, Задняя панель: низкоуглеродистая сталь, 1-1,2 мм,
- Обработка поверхности** : Железо-фосфатное + электростатическое порошковое покрытие
- Степень защиты IP** : IP65 в соответствии со стандартном МЭК EN 60529 для односторчатой двери, IP55 - для двустворчатой двери
- Степень защиты NEMA** : Nema 3R
- Защита от коррозии** : EN ISO 12944-2 C3
- Стандарты** : МЭК 62208
- Комплект поставки** : Корпус, передняя дверь, задняя панель, дождевая крыша, панель основания

## Принадлежности:

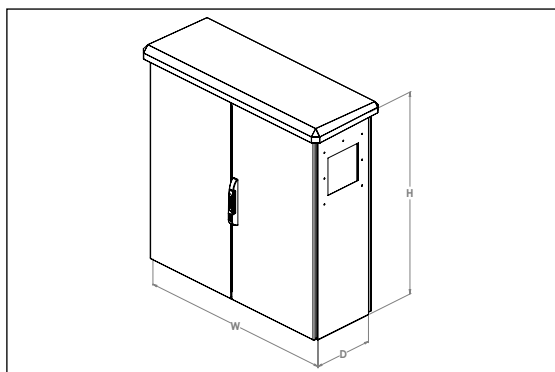
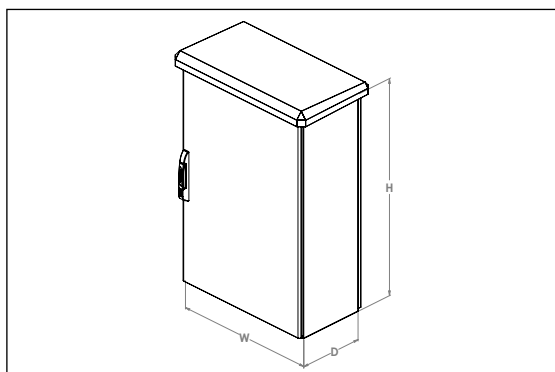
---

Цоколь: см. стр. 157



Другие принадлежности: см. стр. 154

# МОНОБЛОЧНЫЕ ШКАФЫ NEO HC OUTDOOR



Артикул	Габариты шкафа W x H x D (мм)			Двери	Замки	
	Ширина (мм)	Высота (мм)	Глубина (мм)			
Закрýтый корпус	676.124.000	600	1200	400	1	1
	676.126.000	600	1200	600	1	1
	678.124.000	800	1200	400	1	1
	678.126.000	800	1200	600	1	1
	672.124.000	1200	1200	400	2	2*
	672.126.000	1200	1200	600	2	2*
	686.204.000	600	2000	400	1	1
	686.206.000	600	2000	600	1	1
	688.204.000	800	2000	400	1	1
	688.206.000	800	2000	600	1	1
Корпус с вырезами под установку фильтров	682.206.000	1200	2000	600	2	2*
	686.124.000	600	1200	400	1	1
	686.126.000	600	1200	600	1	1
	688.124.000	800	1200	400	1	1
	688.126.000	800	1200	600	1	1
	682.124.000	1200	1200	400	2	2*
	682.126.000	1200	1200	600	2	2*
	696.204.000	600	2000	400	1	1
	696.206.000	600	2000	600	1	1
	698.204.000	800	2000	400	1	1
698.206.000	800	2000	600	1	1	
692.206.000	1200	2000	600	2	2*	

\* Внутренняя запорная система

**Примечание:** Размеры фильтров на боковых стенках: 250 x 250 мм.

**Примечание:** Технические чертежи: см. стр. 275-278

**Требуется** Фильтрующие вентиляторы и фильтры: см. стр. 236-237