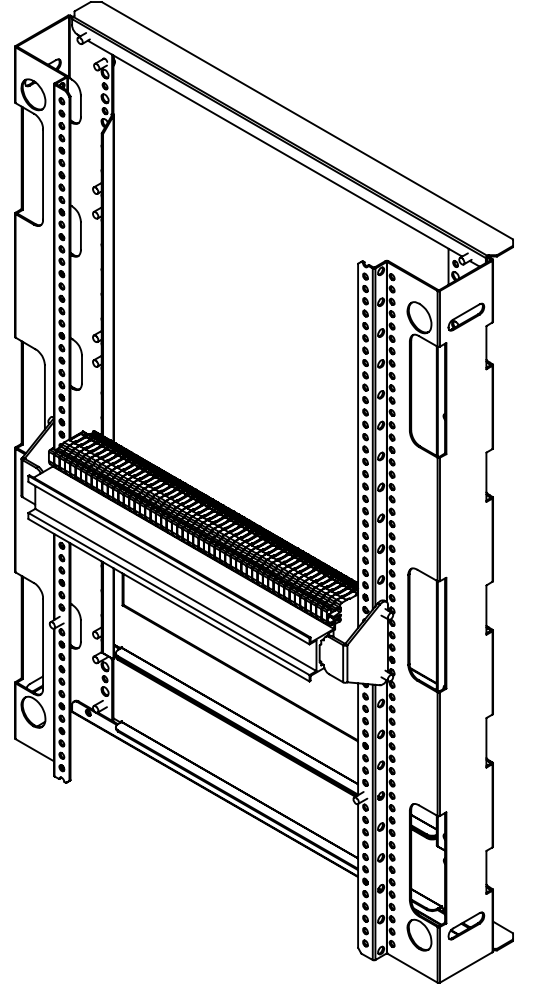
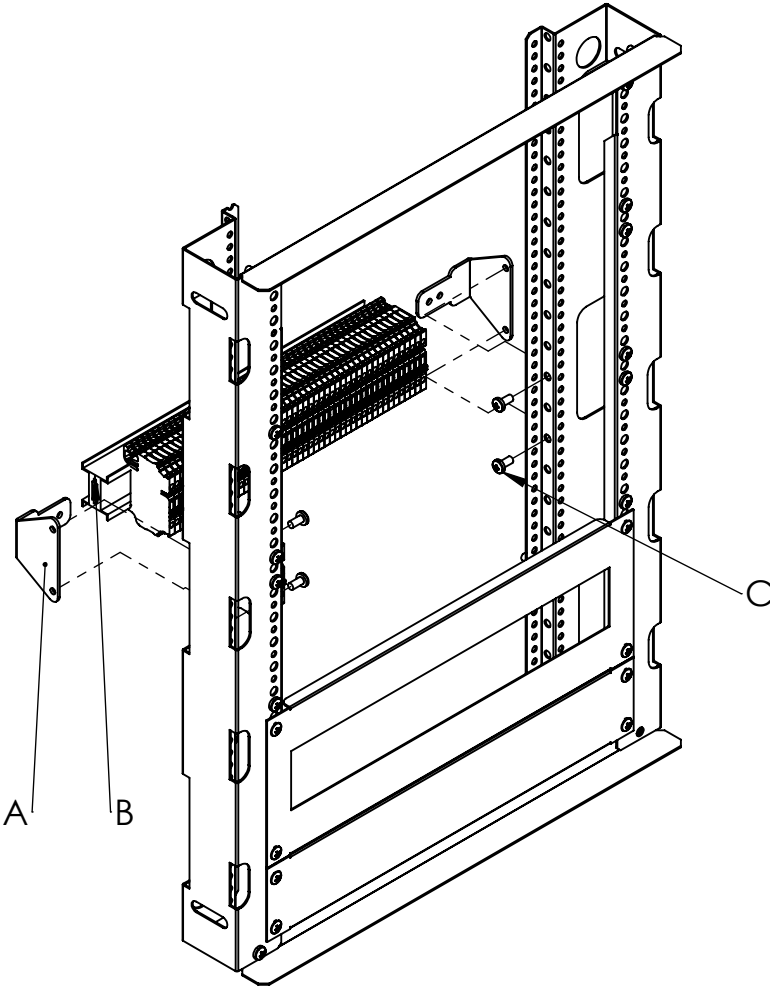







ALUMINUM TERMINAL RAIL ALÜMİNYUM KLEMENS RAYI

956.400
956.500
956.600
956.800



PART LIST

REF.	Pic.	REF.	Pic.		
A		2	B		1
C	 M5X10	4			

ALUMINUM TERMINAL RAIL

ALÜMİNYUM KLEMENS RAYI

PURPOSE OF USAGE

Aluminum terminal rail is suitable for DM Series panels.

SAFETY INSTRUCTIONS

- *Observe all specified tightening torques. damage may occur after installation.*
- *The assembly of the inner cover parts to the panel is correct. make sure it's done.*
- *Make sure that the area where the side scarf will be used is smooth and convenient.*
- *The maximum allowable static load is 200N.*

KULLANIM AMACI

Alüminyum klemens rayı DM Serisi panolar için kullanıma uygundur.

GÜVENLİK TALİMATI

- *Belirtilen tüm sıkma torklarına uyun. Belirtilen sıkma torklarına uyulmadığı sürece, montaj sonrası hasar oluşabilir.*
- *İç kapak parçalarının panoya montajının doğru şekilde yapıldığına emin olun.*
- *Yan atkı kullanılacağı alanın düzgün ve elverişli olduğundan emin olun.*
- *İzin verilen maksimum statik yük 200N'dur.*