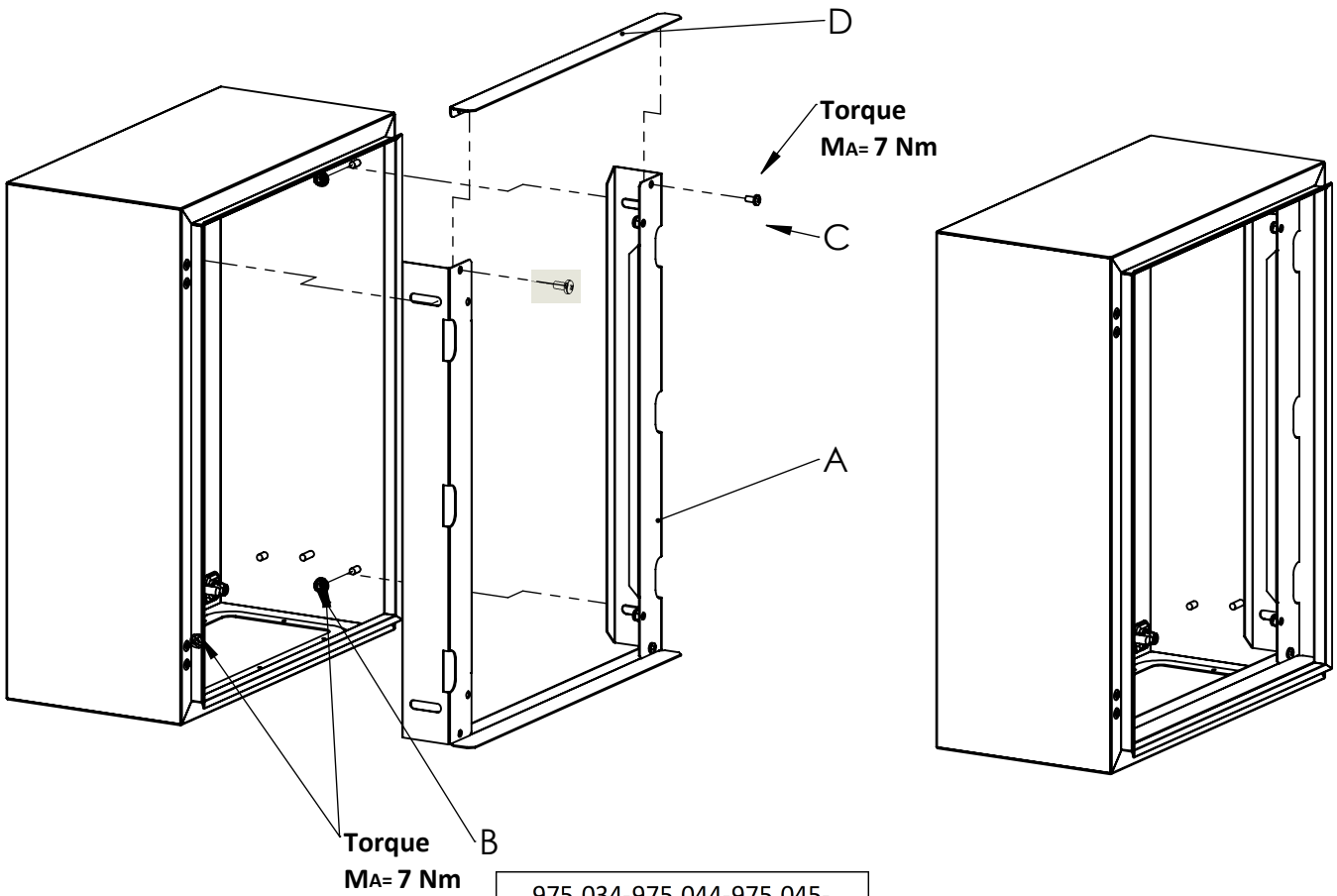



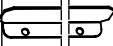


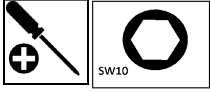
Internal Door Bütün iç Kapak

975.034 300Wx400 H
 975.044 400Wx400 H
 975.045 400Wx500 H
 975.046 400Wx600 H
 975.057 500Wx700 H
 975.068 600Wx800 H
 975.610 600Wx1000H
 975.612 600Wx1200H
 975.810 800Wx1000H
 975.812 800Wx1200H



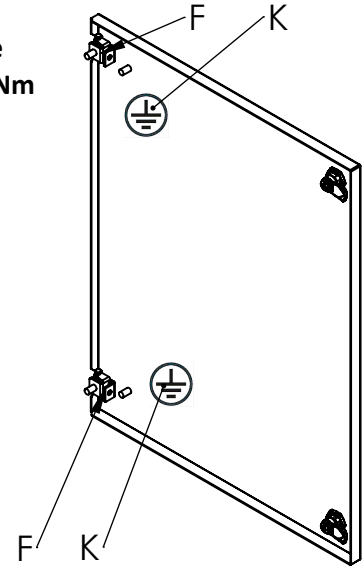
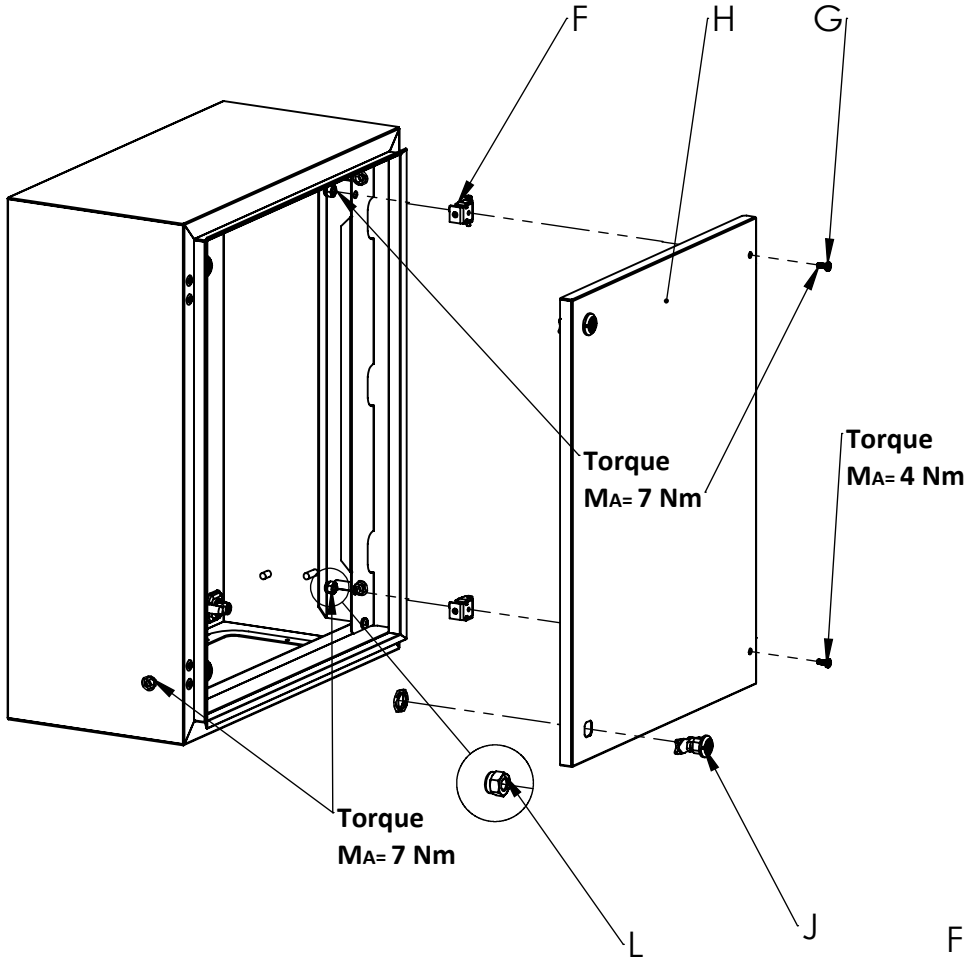
975.034-975.044-975.045-
 975.046- 975.057 - 975.068-
 975.610-975.612-975.810-
 975.812







REF.	Pic.	REF.	Pic.
A		C	
B		D	
	2		4
	4		2









Internal Door Bütün iç Kapak

975.034 300Wx400 H
 975.044 400Wx400 H
 975.045 400Wx500 H
 975.046 400Wx600 H
 975.057 500Wx700 H
 975.068 600Wx800 H
 975.610 600Wx1000H
 975.612 600Wx1200H
 975.810 800Wx1000H
 975.812 800Wx1200H



975.034 - 975.044 975.045 - 975.046 975.057 - 975.068					
REF.	Pic.	REF.	Pic.		
F		2	H		1
G		2	J		2
K		2	L		2

975.610 - 975.810 975.612 - 975.812					
REF.	Pic.	REF.	Pic.		
F		4	H		1
G		4	J		2
K		2	L		4

Internal Door Bütün iç Kapak

PURPOSE OF USAGE

DM W automated, hinged inner cover is suitable for DM Series panels.

SAFETY INSTRUCTIONS

• Observe all the specified tightening torques. If the specified tightening torques are not observed.

As long as, damage may occur after assembly.

• Ensure correct assembly of the inner cover parts to the panel. make sure it is done.

• Make sure that the area where the base will be used is smooth and suitable.

• 200 N surface load, static

KULLANIM AMACI

DM W otomatlı, Menteşeli iç kapak DM Serisi panolar için kullanıma uygundur.

GÜVENLİK TALİMATI

• Belirtilen tüm sıkma torklarına uyun. Belirtilen sıkma torklarına uyulmadığı sürece, montaj sonrası hasar oluşabilir.

• İç kapak parçalarının panoya montajının doğru şekilde yapıldığına emin olun.

• Bazanın kullanılacağı alanın düzgün ve elverişli olduğundan emin olun.

• İzin verilen maksimum statik yük 200N'dur.