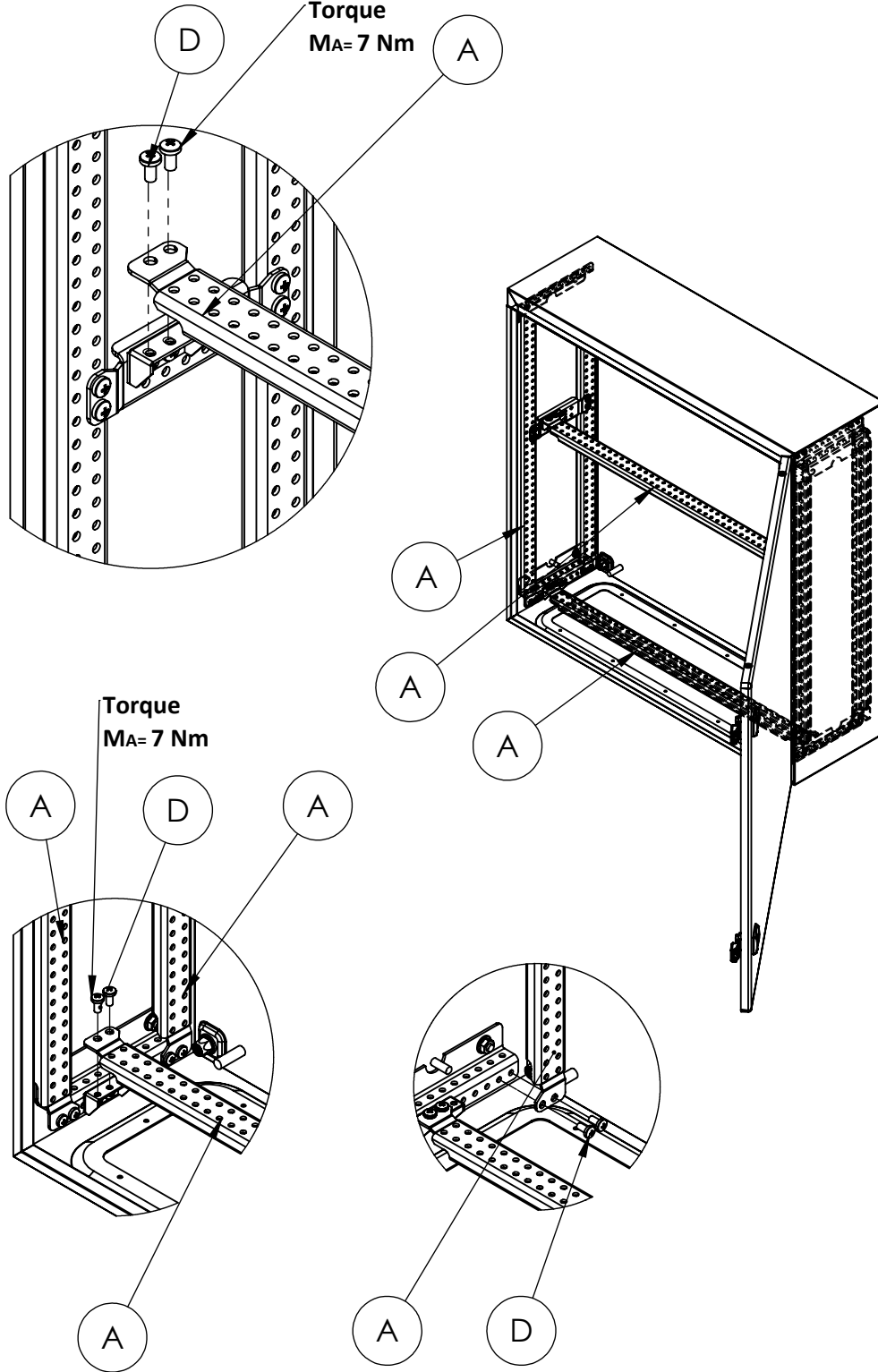




## Internal Rail System. İç Atkı Sistemi.





973.144 400 W-H  
 973.145 500 W-H  
 973.146 600 W-H  
 973.148 800 W-H  
 973.100 1000 W-H  
 973.120 1200 W-H  
 973.125  
 973.221 210 D  
 973.226 260 D  
 973.230 300 D  
 973.240 400 D

A

B

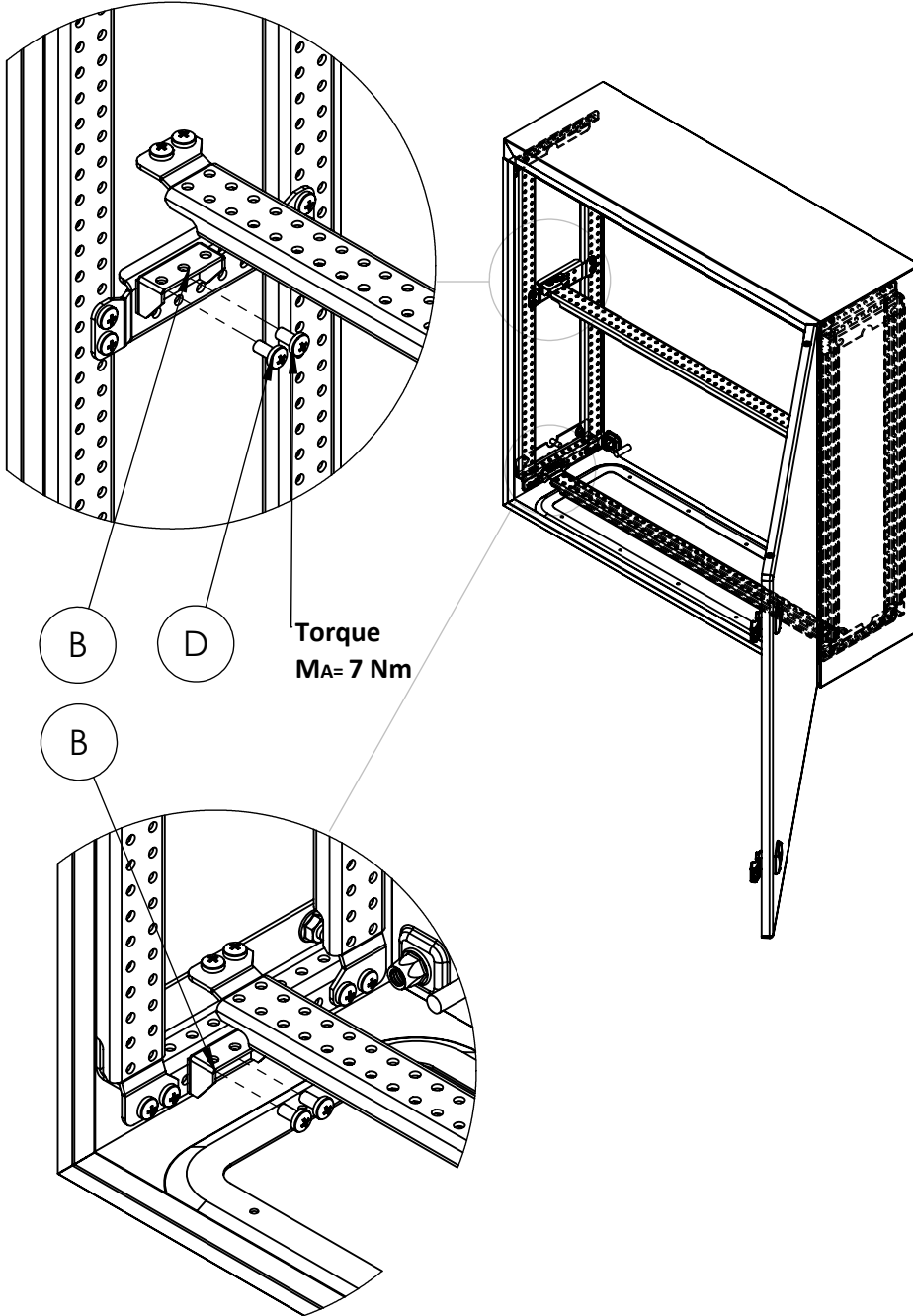
C

### PART LIST



REF.	Pic.	REF.	Pic.
A		1	D
		M5X10	4



## Internal Rail System. İç Atkı Sistemi.



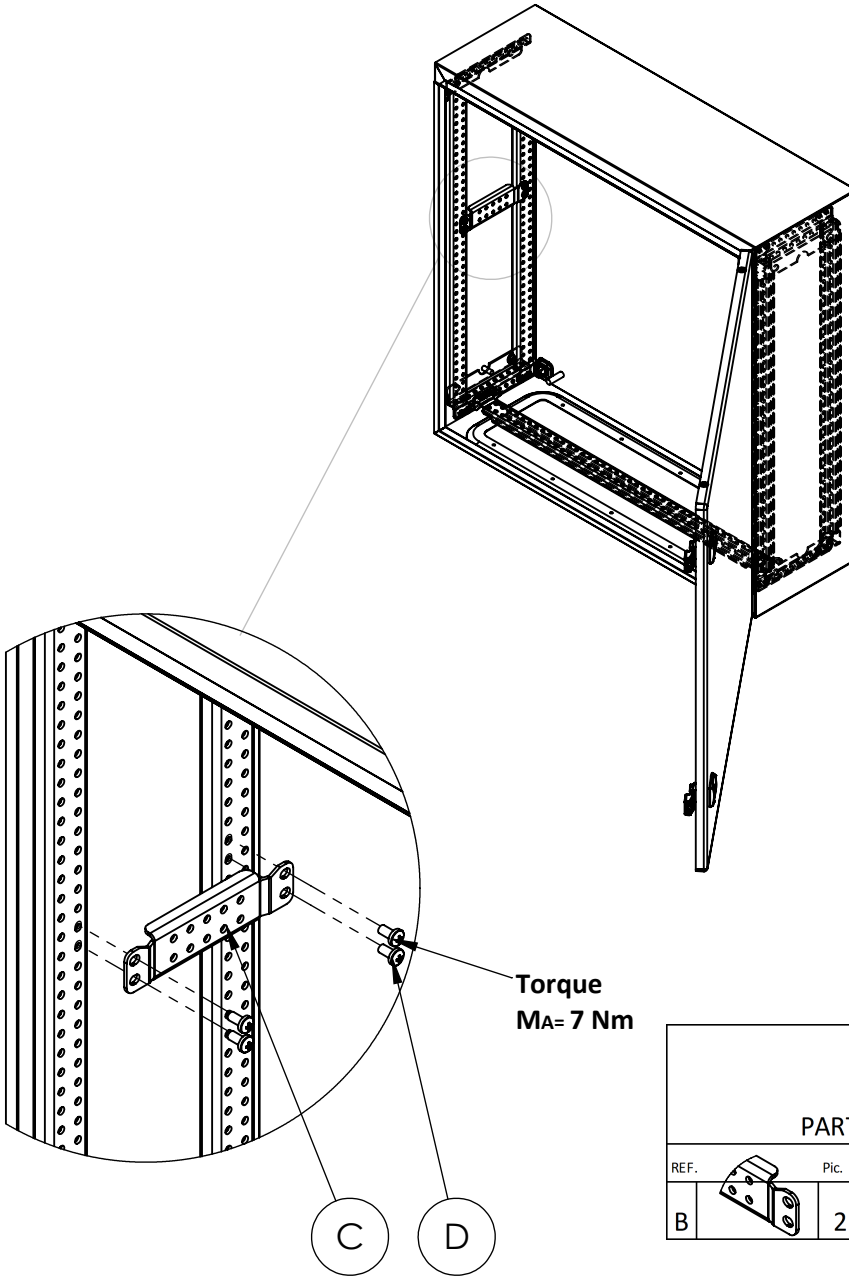
973.144 400 W-H	
973.145 500 W-H	
973.146 600 W-H	
973.148 800 W-H	A
973.100 1000 W-H	
973.120 1200 W-H	
973.125	B
973.221 210 D	
973.226 260 D	C
973.230 300 D	
973.240 400 D	

PART LIST			
REF.	Pic.	REF.	Pic.
B		2	D
			 M5X10 4

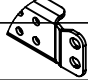



## Internal Rail System. İç Atkı Sistemi.

973.144 400 W-H	
973.145 500 W-H	
973.146 600 W-H	
973.148 800 W-H	A
973.100 1000 W-H	
973.120 1200 W-H	
973.125	B
973.221 210 D	
973.226 260 D	C
973.230 300 D	
973.240 400 D	



### PART LIST

REF.	Pic.	REF.	Pic.
B		2	D
			M5X10 8

## Internal Rail System. İç Atkı Sistemi.

### **PURPOSE OF USAGE**

*Dm vertical and horizontal interior profiles are suitable for DM Series panels.*

### **SAFETY INSTRUCTIONS**

- *Observe all specified tightening torques. damage may occur after installation.*
- *The assembly of the inner cover parts to the panel is correct. make sure it's done.*
- *Make sure that the area where the side scarf will be used is smooth and convenient.*
- *The maximum allowable static load is 200N.*

### **KULLANIM AMACI**

Dm dikey ve yatay iç profil DM Serisi panolar için kullanıma uygundur.

### **GÜVENLİK TALİMATI**

- Belirtilen tüm sıkma torklarına uyun. Belirtilen sıkma torklarına uyulmadığı sürece, montaj sonrası hasar oluşabilir.
- İç kapak parçalarının panoya montajının doğru şekilde yapıldığına emin olun.
- Yan atkı kullanılacağı alanın düzgün ve elverişli olduğundan emin olun.
- İzin verilen maksimum statik yük 200N'dur.