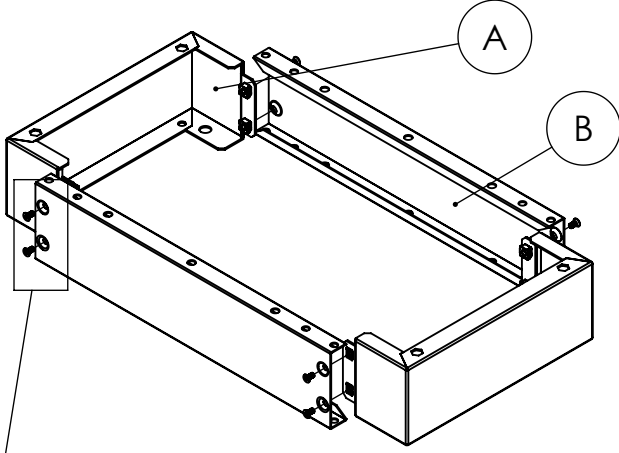


STAINLESS STEEL DM MODULAR PLINTH SYSTEM ASSEMBLY PASLANMAZ DM MODÜLER BAZA MONTAJ



100 H



A-304 STAINLESS STEEL

974.310 -- 300D+100H	DM Plinth Side Cover/DM Baza Yan
974.320 -- 300D+200H	DM Plinth Side Cover/DM Baza Yan

A-316 STAINLESS STEEL

976.310 -- 300D+100H	DM Plinth Side Cover/DM Baza Yan
976.320 -- 300D+200H	DM Plinth Side Cover/DM Baza Yan

B-304 STAINLESS STEEL

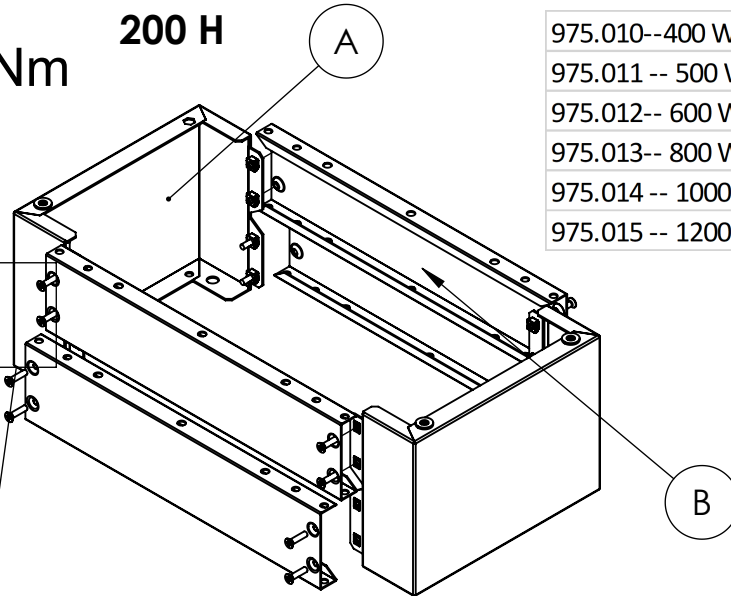
975.002--400 W	DM Plinth Front Cover/DM Baza Ön
975.003 -- 500 W	DM Plinth Front Cover/DM Baza Ön
975.004 -- 600 W	DM Plinth Front Cover/DM Baza Ön
975.005 -- 800 W	DM Plinth Front Cover/DM Baza Ön
975.006 -- 1000 W	DM Plinth Front Cover/DM Baza Ön
975.007 -- 1200 W	DM Plinth Front Cover/DM Baza Ön

B-316 STAINLESS STEEL




975.010--400 W	DM Plinth Front Cover/DM Baza Ön
975.011 -- 500 W	DM Plinth Front Cover/DM Baza Ön
975.012-- 600 W	DM Plinth Front Cover/DM Baza Ön
975.013-- 800 W	DM Plinth Front Cover/DM Baza Ön
975.014 -- 1000 W	DM Plinth Front Cover/DM Baza Ön
975.015 -- 1200 W	DM Plinth Front Cover/DM Baza Ön

$M_A = 7 + 1Nm$




200 H



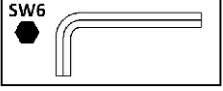
PART LIST-100H

REF.	Pic.		
A		PLINTH SIDE COVER	2
B		PLINTH FRONT COVER	2
C		M6X25 INOX	8

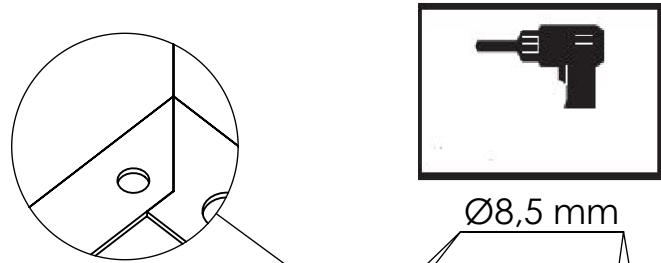
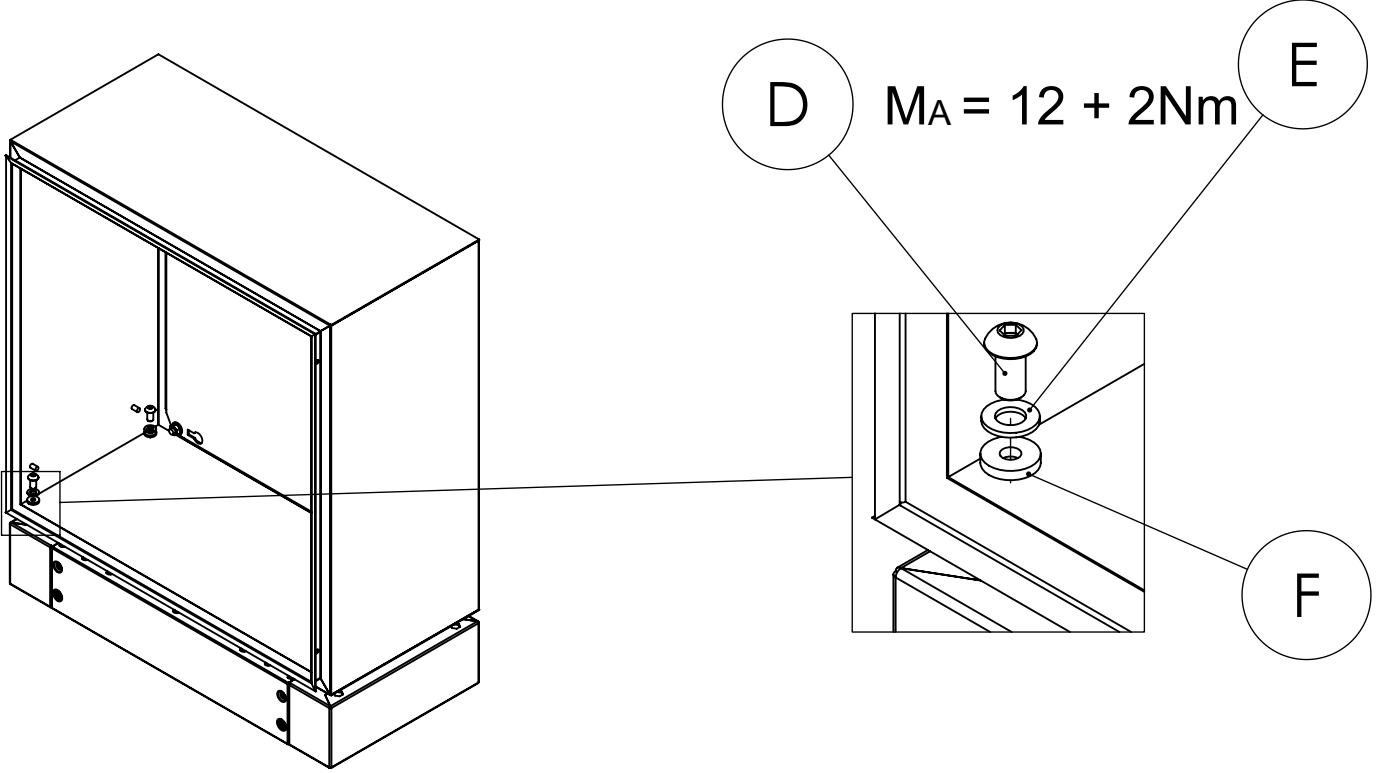
PART LIST-200H

REF.	Pic.		
A		PLINTH SIDE COVER	2
B		PLINTH FRONT COVER	4
C		M6X25 INOX	16

$M_A = 7 + 1Nm$

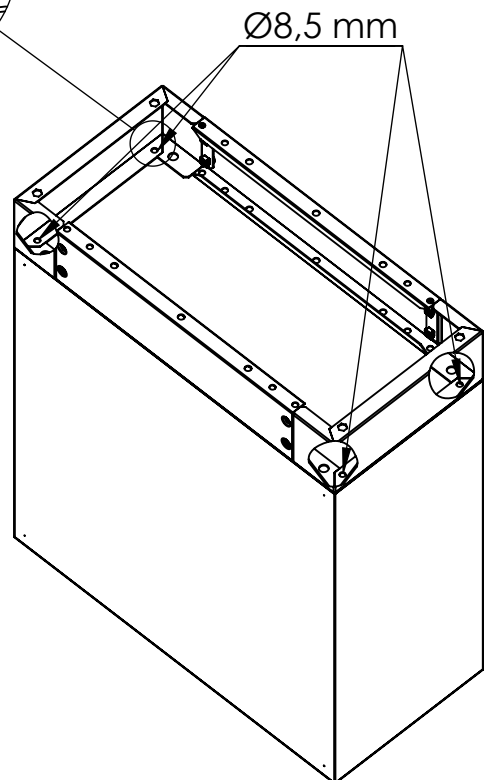


STAINLESS STEEL ENCLOSURES DM PLINTH ASSEMBLY STAINLESS STEEL ENCLOSURES DM BAZA MONTAJ



PART LIST

REF.	Pic.		
D		M8X16 INOX	4
E		M8 INOX	4
F		GASKET	4



PURPOSE OF USAGE

DM PLINTH Stainless Steel is suitable for DM Stainless Steel Series panels.

SAFETY INSTRUCTIONS

After the board is placed on the plinth, the board should be fixed to the floor or wall to prevent possible bending of the board. Fixing to the wall can also be provided with wall brackets.

- After assembling the plinth group, put the plinth on cabinet inverted. Mark the four small hole with pen. Then drill with Ø8,5 tool.
- Observe all specified tightening torques. If the specified tightening torques are not observed, damage may occur after installation.
- Make sure that the parts of the plinth and the mounting of the plinth to the panel are done correctly.
- Make sure that the area where the base will be used is smooth and suitable.
- The maximum allowable static load is 3500N.

KULLANIM AMACI

DM Baza Paslanmaz Seti DM Paslanmaz Serisi panolar için kullanıma uygundur.

GÜVENLİK TALİMATI

Bazanın, üstüne pano yerleştirildikten sonra, panonun olası eğilmesini engellemek için pano yere veya duvara sabitlenmelidir. Duvara sabitleme ekstra duvar braketleri ile sağlanabilir.

- Bazayı monte ettikten sonra ters şekilde yerleştirin. 4 adet küçük deliği bir kalem ile işaretleyin. Ø8,5 matkap ile delin.
- Belirtilen tüm sıkma torklarına uyun. Belirtilen sıkma torklarına uyulmadığı sürece, montaj sonrası hasar oluşabilir.
- Bazanın parçalarının ve bazanın panoya montajının doğru şekilde yapıldığına emin olun.
- Bazanın kullanılacağı alanın düzgün ve elverişli olduğundan emin olun.
- İzin verilen maksimum statik yük 3500N'dur.