



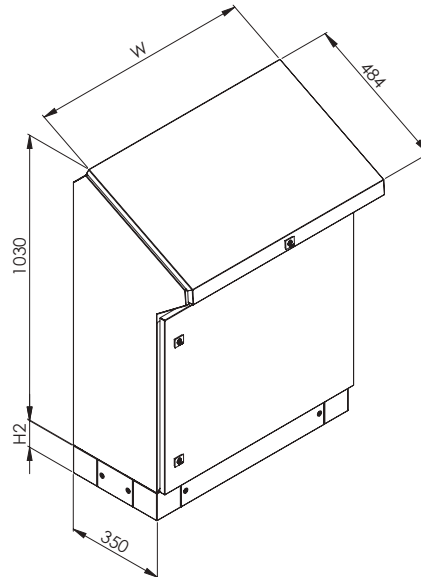
Materyal : Gövde, kapaklar : 1,50 mm DKP+RAL 7035 boya
 Taşıyıcı baza köşesi : 2.00 mm Galvaniz SAC+RAL 7035 boya
 Montaj plakası : 2.00 mm Galvaniz sac

IP Koruma : IP 55

Ürün içeriği : 1 adet kompakt gövde, 1 adet kapı, 1 adet amortisörlü üst kapak, 1 adet Montaj plakası,
 1 takım süngerli alt kapak, 1 takım H100 baza

▀ Paslanmaz versiyon için bakınız sayfa 130

▀ Teknik çizim için bakınız sayfa 198



PANO GENİŞLİK(W)	KAPI TİPİ	REFERANS NO
600	1	516.350
800	1	518.350
1000	2	510.350
1200	2	512.350