



**KMT-1000**  
**KONTROL MASASI**

Sayfa 117



**KMT-2000**  
**KONTROL MASASI**

Sayfa 118



**KMP-3000**  
**KONTROL MASASI**

Sayfa 119



**PC KABİN**

Sayfa 120-121





- ▼ KMT- 2000 ve KMP-3000 serilerinde açılır arka kapı
- ▼ Standart amörtisör taşıyıcı
- ▼ KMT-1000 serisinde tek ve sabit , KMT-2000 ve KMP-3000 serisinde 2 ve hareketli montaj plakası
- ▼ Standart Süngerli alt kapak
- ▼ Standart H100mm baza



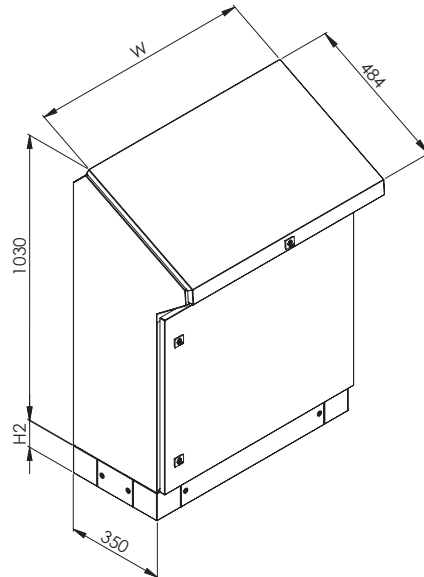
**Materyal** : Gövde, kapaklar : 1,50 mm DKP+RAL 7035 boya  
Taşıyıcı baza köşesi : 2.00 mm Galvaniz SAC+RAL 7035 boya  
Montaj plakası : 2.00 mm Galvaniz sac

**IP Koruma** : IP 55

**Ürün içeriği** : 1 adet kompakt gövde, 1 adet kapı, 1 adet amortisörlü üst kapak, 1 adet Montaj plakası,  
1 takım süngerli alt kapak, 1 takım H100 baza

▀ Paslanmaz versiyon için bakınız sayfa 130

▀ Teknik çizim için bakınız sayfa 198



PANO GENİŞLİK(W)	KAPI TİPİ	REFERANS NO
600	1	516.350
800	1	518.350
1000	2	510.350
1200	2	512.350



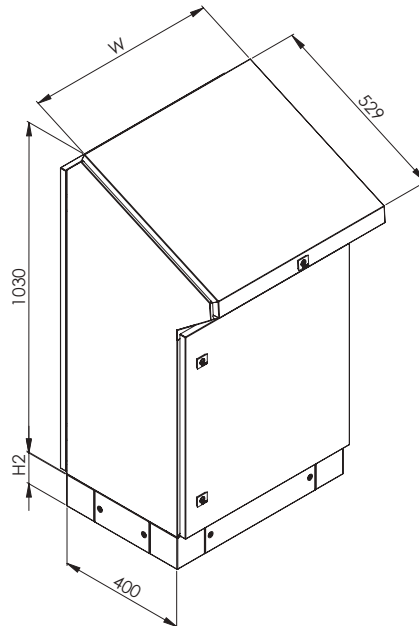
**Materyal** : Gövde , kapaklar : 1,50 mm DKP sac + RAL7035 boya  
 Taşıyıcı baza köşesi : 2.00 mm Galvaniz sac+RAL 7035 boya  
 Montaj plakası : 2.00 mm Galvaniz sac

**IP Koruma** : IP 55

**Ürün içeriği** : 1 adet kompakt gövde , 1 adet kapı , 1 adet amortisörlü üst kapak , 1 adet arka kapı ,  
 2 adet montaj plakası , 1 takım süngerli alt kapak , 1 takım H100 mm baza

- ▼ Standart amortisörlü üst kapak
- ▼ Menteşeli , kilitleli arka kapı
- ▼ Önde ve arkada iki ayrı hareketli montaj plakası
- ▼ Paslanmaz versiyon için bakınız sayfa 130
- ▼ Teknik çizim için bakınız sayfa 199

PANO GENİŞLİK(W)	KAPI TİPİ	REFERANS NO
600	1+1	<b>526.400</b>
800	1+1	<b>528.400</b>
1000	2+2	<b>520.400</b>
1200	2+2	<b>522.400</b>



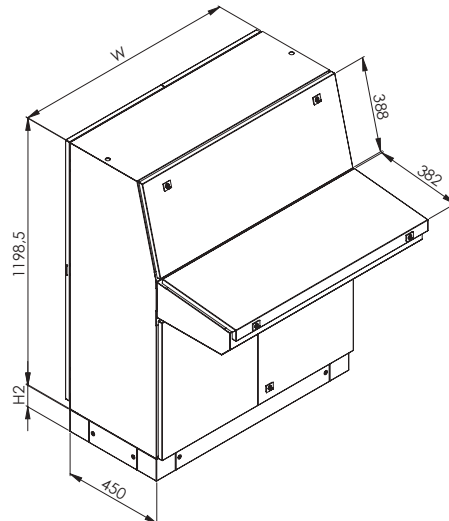


**Materyal** : Gövde , kapaklar : 1.50 mm DKP sac+RAL 7035 boya  
 Taşıyıcı baza köşesi : 2,00 mm Galvaniz sac+RAL 7035 boya  
 Montaj Plakası : 2.00 mm Galvaniz sac

**IP Koruma** : IP 55

**Ürün içeriği** : 1 adet ana gövde, 1 adet çene gövde ve amortisörlü kapağı, 1 adet üst kapak,  
 1 adet ön kapak, 1 adet ön kapı, 1 adet arka kapı, 2 adet montaj plakası,  
 1 takım süngerli alt kapak, 1 takım H100mm baza

- ▼ Çene kapağında standart amortisör uygulaması
- ▼ Arka kapı, ön kapı, çene kapağı, ve üst kapak olmak üzere 4 ayrı yüzeyde menteşeli kapı uygulaması
- ▼ Önde ve arkada iki ayrı hareketli montaj plakası
- ▼ Teknik çizim için bakınız sayfa 200



PANO GENİŞLİK(W)	KAPI TİPİ	REFERANS NO
800	1+1	<b>538.450</b>
1000	2+2	<b>530.450</b>
1200	2+2	<b>532.450</b>



- ▼ Kapalı sistem klavye ve mouse çalışması
- ▼ Klavye ve mouse kullanımında operasyon anında klavye bölümü kabin içine toz kaçırmaz.

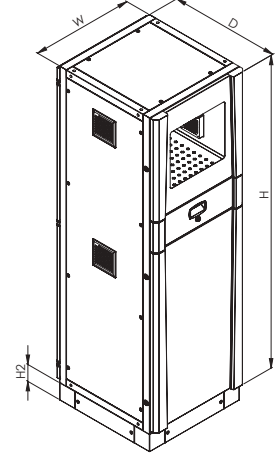


**Materyal** : Tüm sac malzeme : 1,50 mm DKP+RAL 7035 boya  
 Ön çerçeve : RAL 9005 BOYA  
 Cam : 4 mm tamperli cam

**IP Koruma** : IP 55

**Ürün içeriği** : 1 adet Gövde, Açılır arka kapı, 2 parçalı ön kapılar, çekmeceli klavye bölümü, 2 adet sabit raf, H100 mm Baza, Süngerli alt kapak

PC KABİN GENİŞLİK (W)	PC KABİN YÜKSEKLİK (H+H2)	PC KABİN DERİNLİK(D)	REFERANS NO.
600	1800+100	600	<b>406.186</b>
600	1800+100	800	<b>406.188</b>



### SABİT RAF

**Materyal** : 1,50 mm DKP + RAL 7035 boya

**Ürün içeriği** : 1 adet sabit raf ve vidaları

PC KABİN GENİŞLİK (W)	PC KABİN DERİNLİK(D)	REFERANS NO.
600	600	<b>941.266</b>
600	800	<b>941.268</b>

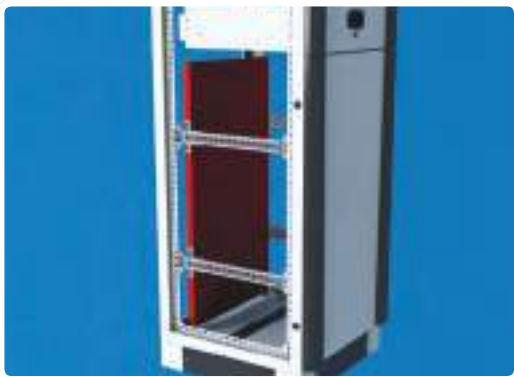


### HAREKETLİ RAF

**Materyal** : 1,50 mm DKP + RAL 7035 boya

**Ürün içeriği** : 1 Adet raylı raf

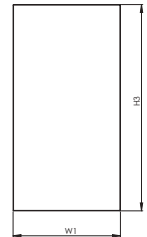
PC KABİN GENİŞLİK (W)	PC KABİN DERİNLİK(D)	REFERANS NO.
600	600	<b>941.306</b>
600	800	<b>941.308</b>



### MONTAJ PLAKASI

**Materyal** : 2 mm Galvaniz sac

**Ürün içeriği** : 1 adet montaj plakası



PLAKA GENİŞLİK (W1)	PLAKA YÜKSEKLİK (H3)	REFERANS NO.
490	585	<b>942.308</b>
490	940	<b>942.310</b>