

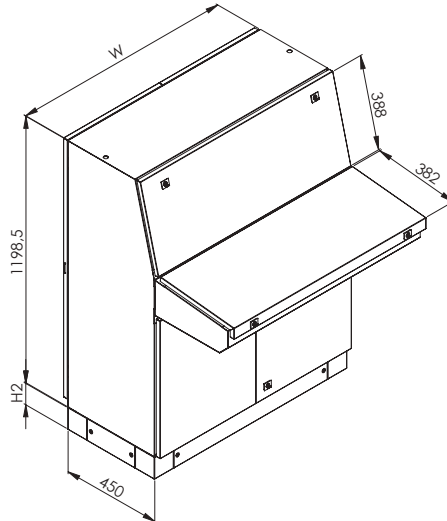


Materyal : Gövde , kapaklar : 1.50 mm DKP sac+RAL 7035 boya
 Taşıyıcı baza köşesi : 2,00 mm Galvaniz sac+RAL 7035 boya
 Montaj Plakası : 2.00 mm Galvaniz sac

IP Koruma : IP 55

Ürün içeriği : 1 adet ana gövde, 1 adet çene gövde ve amortisörlü kapağı, 1 adet üst kapak,
 1 adet ön kapak, 1 adet ön kapı, 1 adet arka kapı, 2 adet montaj plakası,
 1 takım süngerli alt kapak, 1 takım H100mm baza

- ▼ Çene kapağında standart amortisör uygulaması
- ▼ Arka kapı, ön kapı, çene kapağı, ve üst kapak olmak üzere 4 ayrı yüzeyde menteşeli kapı uygulaması
- ▼ Önde ve arkada iki ayrı hareketli montaj plakası
- ▼ Teknik çizim için bakınız sayfa 200



PANO GENİŞLİK(W)	KAPI TİPİ	REFERANS NO
800	1+1	538.450
1000	2+2	530.450
1200	2+2	532.450