

KT KLEMENS KUTULARI



Materyal : Gövde, kapak: 1,20 mm DKP sac + RAL 7035 boya

IP Koruma : IP 66

Ürün içeriği : 1 adet ana gövde , 1 adet kapak,
4 adet duvar tutucusu ve bağlantı parçaları.

▼ Teknik çizim için bakınız sf. 188

▼ Gövde yapısı tamamen kaynaklı olup su ve toz sızdırmaz şekilde dökme köpük contalı dizayn edilmiştir.

▼ Paslanmaz 304 (1.4301) kalite uygulamaları için bkz. sf 126



Montaj Plakası Uygulaması

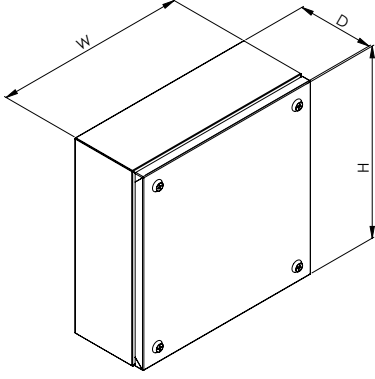
▼ Seçim tablosu için bkz sf. 19



Duvar Tutucusu

▼ Standart olarak ürün içinde yer almaktadır.

KT KLEMENS KUTULARI



PANO ÖLÇÜLERİ (mm)			REFERANS NO.
GENİŞLİK(W)	YÜKSEKLİK(H)	DERİNLİK(D)	
200	200	120	312.212
300	200	120	313.212
300	300	120	313.312
400	200	120	314.212
400	300	120	314.312
400	400	120	314.412
500	200	120	315.212
500	300	120	315.312
600	200	120	316.212
600	300	120	316.312
600	400	120	316.412

KT MONTAJ PLAKASI



KT PANO ÖLÇÜLERİ (mm)		KT MONTAJ PLAKASI
GENİŞLİK(W)	YÜKSEKLİK(H)	REFERANS NO.
200	200	942.122
300	200	942.132
300	300	942.133
400	200	942.142
400	300	942.143
400	400	942.144
500	200	942.152
500	300	942.153
600	200	942.162
600	300	942.163
600	400	942.164

Materyal : 2.00 mm galvaniz sac

Ürün içeriği : 1 adet montaj plakası ve bağlantı parçaları.