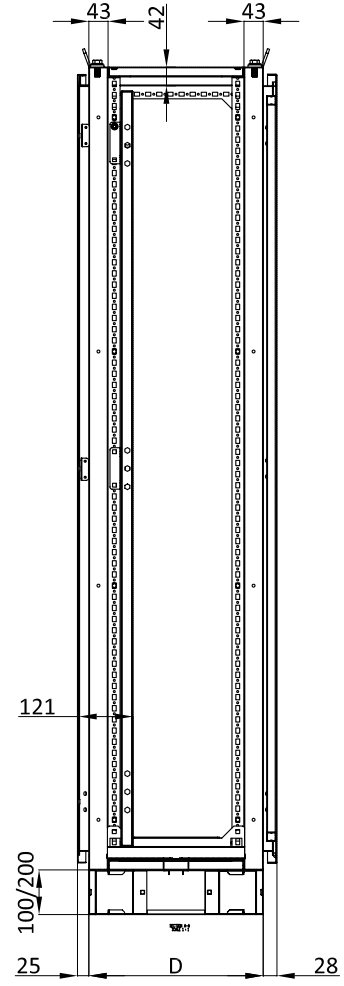
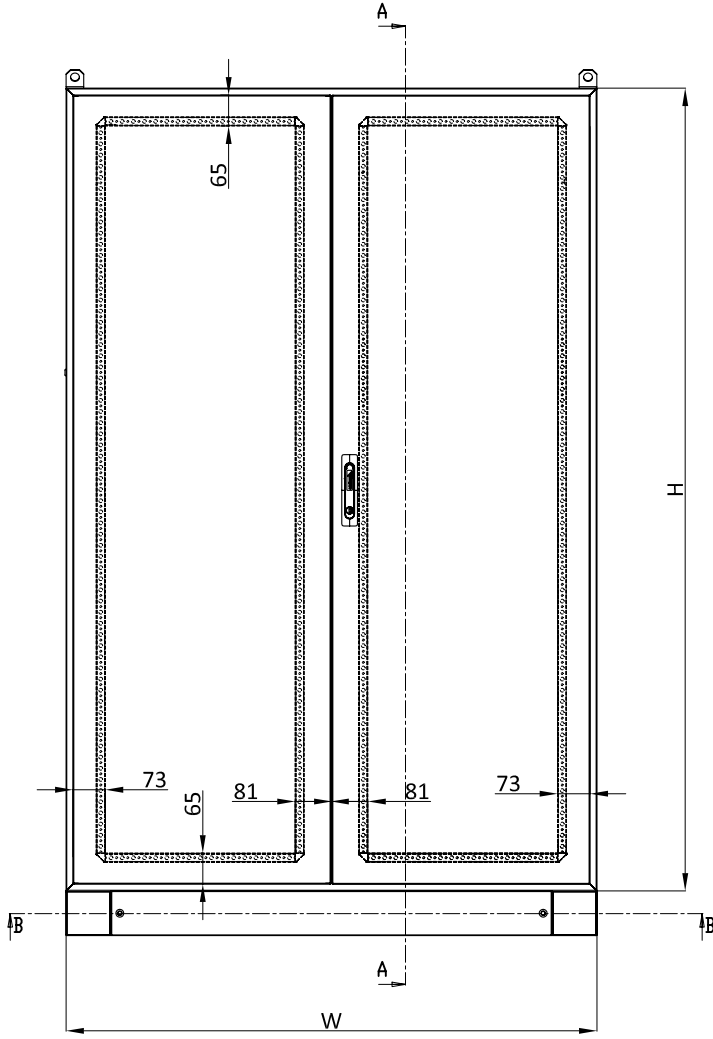


SECTION B-B

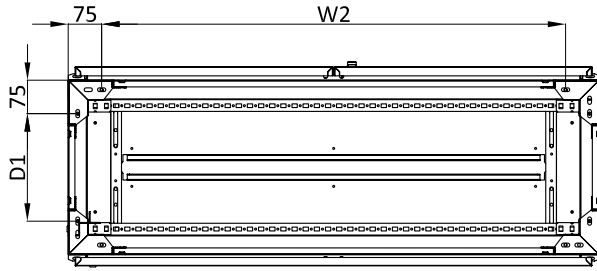
| PANO GENİŞLİK | W | W1 | W2 |
|---------------|------|------|------|
| 500 | 490 | 388 | 340 |
| 600 | 590 | 480 | 440 |
| 800 | 800 | 698 | 650 |
| 1000 | 990 | 888 | 840 |
| 1200 | 1190 | 1088 | 1040 |

| PANO DERİNLİK | D | D1 |
|---------------|-----|-----|
| 400 | 390 | 240 |
| 500 | 490 | 340 |
| 600 | 590 | 440 |
| 800 | 790 | 640 |

| PANO YÜKSEKLİK | H | H1 |
|----------------|------|------|
| 1200 | 1190 | 1084 |
| 1600 | 1600 | 1494 |
| 1800 | 1800 | 1694 |
| 2000 | 1990 | 1884 |
| 2200 | 2200 | 2094 |



SECTION A-A



| PANO GENİŞLİK | W | W1 | W2 | PANO DERİNLİK | D | D1 | PANO YÜKSEKLİK | H | H1 |
|---------------|------|------|------|---------------|-----|-----|----------------|------|------|
| 500 | 490 | 388 | 340 | 400 | 390 | 240 | 1200 | 1190 | 1084 |
| 600 | 590 | 480 | 440 | 500 | 490 | 340 | 1600 | 1600 | 1494 |
| 800 | 800 | 698 | 650 | 600 | 590 | 440 | 1800 | 1800 | 1694 |
| 1000 | 990 | 888 | 840 | 800 | 790 | 640 | 2000 | 1990 | 1884 |
| 1200 | 1190 | 1088 | 1040 | | | | 2200 | 2200 | 2094 |