

# İZOLATÖRLER VE BARALAR

## AYARLI BARA İZOLATÖRÜ



- ▼ İzolatörler arası mesafe 25 mm adımlarla ayarlanabilir.
- ▼ Kolay montajlanabilir.
- ▼ Uygun maliyetli çözüm
- ▼ -40 °C +130 °C çalışma aralığı
- ▼ Yanma esnasında halojen gazı çıkarmaz.(Halojen free)
- ▼ UL 94 VO standardına ilişkin yangın korumasına sahiptir.

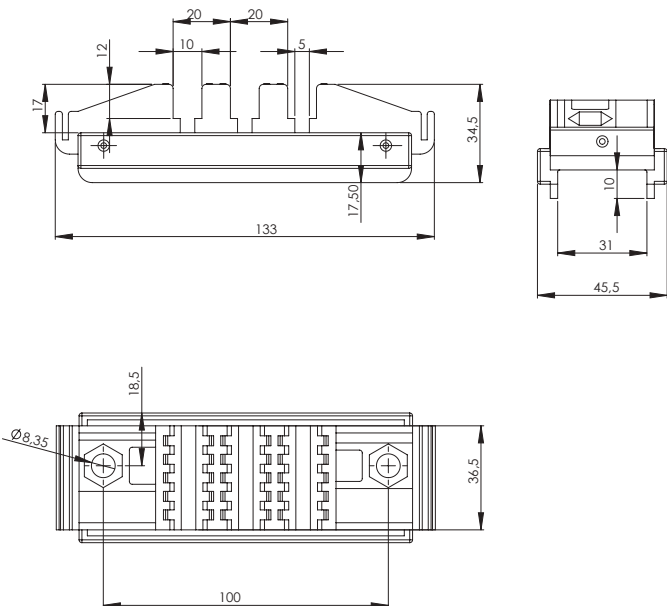
- ▼ 5-10 mm bara kesitlerinde uygulanabilir.
- ▼ 30-120 mm bara ebatlarında uygulanabilir.
- ▼ 400A-4500A akım aralığındaki uygulamalarda kullanılabilir.
- ▼ 3 bakır lama uygulamalı

**Metaryal** : Elyafı desteklenmiş polyamid.

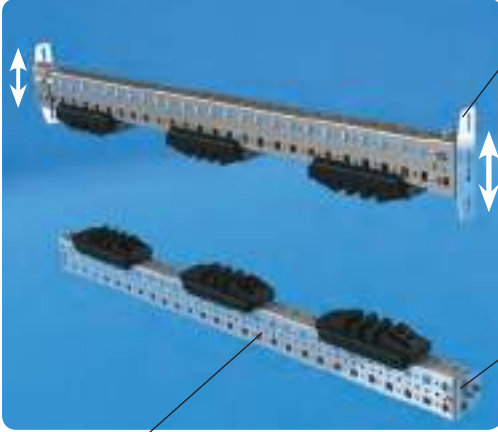
**Ürün içeriği** : 2 adet izolatör ve bağlantı civataları

**Referans No** : Geçmeli tip: **600.001 (1 set: 2 adet)**  
Açık tip : **600.101 (1 set: 2 adet)**

- ▼ Uygulama şekilleri için bakınız sayfa 141



### 1 UYGULAMA

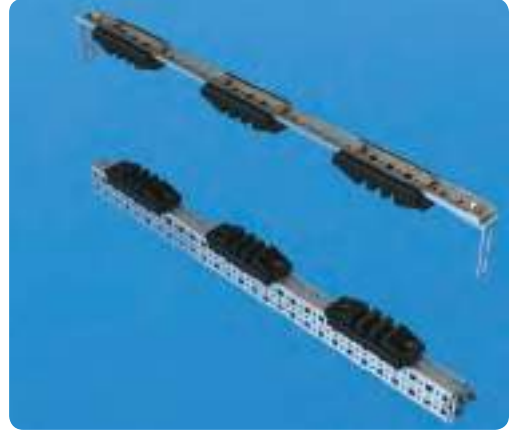


○ Ayarlı Atkı Tutucu  
T Tip, sayfa 97

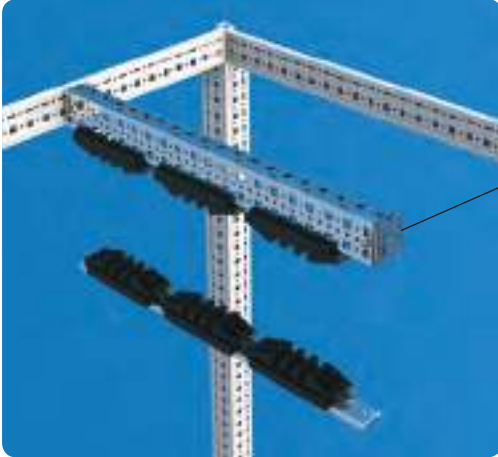
○ Geçmeli Atkı  
Tutucu, sayfa 96

○ 50x25 kesilebilir Atkı, sayfa 94

### 2 UYGULAMA



### 3 UYGULAMA



○ Ayarlı Atkı Tutucu,  
L Tip, sayfa 98

Ayarlı Atkı Tutucu, ○  
L Tip, sayfa 98

### 4 UYGULAMA

